

Dell™ OptiPlex™ 210L 使用者指南



[迷你直立型電腦](#)



[桌上型電腦](#)

[回到目錄頁](#)

進階功能

Dell™ OptiPlex™ 210L 使用者指南

- [LegacySelect 技術控制](#)
- [管理功能](#)
- [安全保護](#)
- [密碼保護](#)
- [系統設定程式](#)
- [啟動至 USB 裝置](#)
- [清除忘記的密碼](#)
- [清除 CMOS 設定](#)
- [Hyper-Threading](#)
- [電源管理](#)

LegacySelect 技術控制

LegacySelect 技術控制以共用平台、硬碟機影像和輔助程式為基礎，提供完全傳統、有限傳統或非傳統解決方案。管理員可以透過系統設定程式、Dell OpenManage™ IT Assistant 或 Dell 自訂工廠整合部門進行控制。

LegacySelect 允許管理員以電子方式啟動或關閉連接器和媒體裝置，其中包括：序列連接器和 USB 連接器、並列連接器、軟式磁碟機、PCI 插槽和 PS/2 滑鼠。關閉的連接器和媒體裝置能使資源可用。您必須重新啟動電腦，才能使變更生效。

管理功能

Dell OpenManage™ IT Assistant

IT Assistant 會組態、管理和監視公司網路上的電腦及其他裝置。IT Assistant 可為配備有業界標準管理軟體的電腦管理資產、組態、事件 (警報) 以及安全保護。它支援符合 SNMP、DMI 和 CIM 業界標準的儀器應用。

Dell OpenManage Client instrumentation 以 DMI 和 CIM 為基礎，可用於您的電腦。若要獲得有關 IT Assistant 的資訊，請參閱 Dell 支援 Web 網站 (support.dell.com) 提供的「**Dell OpenManage IT Assistant 使用者指南**」。

Dell OpenManage Client Instrumentation

Dell OpenManage Client Instrumentation 是一種可讓遠端管理程式 (例如 IT Assistant) 執行以下作業的軟體：

- 1 存取有關電腦的資訊，如電腦配有的處理器數量及其執行的作業系統。
- 1 監視電腦的狀態，如傾聽溫度探針發出的溫度警報或儲存裝置發出的硬碟機故障警報。
- 1 變更電腦的狀態，如更新其 BIOS 或從遠端關機。


如果系統安裝有 Dell OpenManage Client Instrumentation，並且該系統位於使用 IT Assistant 的網路中，則該系統為管理型系統。若要獲得有關 Dell OpenManage Client Instrumentation 的資訊，請參閱 Dell 支援 Web 網站 (support.dell.com) 提供的「**Dell OpenManage Client Instrumentation 使用者指南**」。

安全保護

掛鎖扣環和安全纜線孔

請使用以下其中一種方法來保護您的電腦：

- 1 在掛鎖扣環上單獨使用掛鎖或同時使用掛鎖和環狀安全纜線。
單獨使用掛鎖可防止電腦被打開。
環繞於固定物件的安全纜線同掛鎖一起使用，可以防止未經授權者移動電腦。
- 1 將可從市面購買的防盜裝置連接至電腦背面的安全纜線孔。

 **註：**購買防盜裝置之前，請確定它適用於您電腦的安全纜線孔。

防盜裝置通常包括一段金屬多芯纜線，纜線上接有鎖護裝置和鑰匙。裝置隨附的說明文件含有安裝說明。

密碼保護

- **注意事項：**雖然密碼為電腦資料提供安全保護，但並非萬無一失。如果資料需要更多的保護措施，您有責任使用其他保護方式，例如資料加密程式。

系統密碼

- **注意事項：**如果您在無人看管且未指定系統密碼的情況下讓電腦運作，或者未將電腦鎖上，他人可以透過變更跳線設定來停用密碼，則任何人都可以存取儲存在硬碟機上的資料。

選項設定

如果顯示以下兩種選項中的一項，您將無法變更系統密碼或輸入新的系統密碼：

- 1 **Set (設定)** — 已經指定系統密碼。
- 1 **Disabled (已停用)** — 已透過主機板的跳線設定停用系統密碼。

您僅可以在顯示以下選項時指定系統密碼：

- 1 **Not Set (未設定)** — 未指定系統密碼，主機板上的密碼跳線位於啟用位置 (預設設定)。

指定系統密碼

若要跳出欄位而不指定系統密碼，請按 <Tab> 鍵，或按 <Shift><Tab> 組合鍵以移至其他欄位，您也可以在完成步驟 5 之前隨時按 <Esc> 鍵。

1. [進入系統設定程式](#)，並確認 **Password Status (密碼狀態)** 設定為 **Unlocked (解除鎖定)**。
2. 反白顯示 **System Password (系統密碼)**，然後按左或右方向鍵。
選項標題變更為 **Enter Password (輸入密碼)**，後面跟著一個以方括弧括住的 32 字元空白欄位。
3. 鍵入新的系統密碼。
您最多可以使用 32 個字元。若要在輸入密碼的過程中清除一個字元，請按 <倒退鍵> 或左方向鍵。密碼不分大小寫。
某些按鍵組合是無效的。如果您輸入這些按鍵組合，喇叭會發出嗶聲。
在您按每個字元鍵 (或按空白鍵輸入空格) 的同時，欄位中會出現一個佔位符號。
4. 按 <Enter> 鍵。
如果新的系統密碼少於 32 個字元，佔位符號會填補整個欄位。之後，選項標題變更為 **Verify Password (驗證密碼)**，後面跟著另一個以方括弧括住的 32 字元空白欄位。
5. 若要確認密碼，請再次鍵入該密碼並按 <Enter> 鍵。
密碼設定將變更為 **Set (設定)**。
6. 結束系統設定程式。
重新啟動電腦後，密碼保護將會生效。

鍵入您的系統密碼

在您啟動或重新啟動電腦時，螢幕上會出現以下提示之一。

如果 **Password Status (密碼狀態)** 已設定為 **Unlocked (解除鎖定)**：

```
Type in the password and
- press <ENTER> to leave password security enabled.
- press <CTRL><ENTER> to disable password security.
Enter password: (鍵入密碼，然後
- 按 <ENTER> 鍵使密碼安全保護保持啟用狀態。
- 按 <CTRL><ENTER> 以停用密碼安全保護。
輸入密碼：)
```

如果 **Password Status (密碼狀態)** 已設定為 **Locked (鎖定)**：

```
Type the password and press <Enter>. (鍵入密碼並按 <Enter> 鍵。)
```

如果已指定管理員密碼，電腦會將您的管理員密碼，並且它可代替系統密碼。


如果您鍵入錯誤或不完整的系統密碼，螢幕上會出現以下訊息：

```
** Incorrect password. ** (** 密碼不正確 **)
```

如果您再次鍵入一個錯誤或不完整的系統密碼，螢幕上會再次出現同樣的訊息。連續三次鍵入錯誤或不完整的系統密碼，電腦將會顯示以下訊息：

```
** Incorrect password. ** (** 密碼不正確。**)
Number of unsuccessful password attempts: 3 (輸入錯誤密碼的次數：3)
System halted!Must power down. (系統停機！必須透過按電源按鈕來關機。)
```

即使關閉電腦電源後再次開啟電腦，之前的訊息仍然會在每次鍵入錯誤或不完整的系統密碼時顯示在螢幕上。

 **註：**您可以同時使用 **Password Status (密碼狀態)**、**System Password (系統密碼)** 和 **Admin Password (管理員密碼)**，以進一步保護您的電腦，防止未經授權者變更。

刪除或變更現有的系統密碼

1. 進入[系統設定程式](#)，並確認 **Password Status (密碼狀態)** 設定為 **Unlocked (解除鎖定)**。
2. 重新啟動電腦。
3. 當系統出現提示時，請鍵入系統密碼。
4. 按 <Ctrl><Enter> 以停用現有的系統密碼。
5. 確認 **System Password (系統密碼)** 選項顯示為 **Not Set (未設定)**。

如果顯示 **Not Set (未設定)**，則表明系統密碼已被刪除。如果未顯示 **Not Set (未設定)**，請按 <Alt> 以重新啟動電腦，然後重複[步驟 3](#) 至 [步驟 5](#)。

若要指定新的密碼，請遵循「[指定系統密碼](#)」中的程序進行操作。

6. 結束系統設定程式。

管理員密碼

選項設定

如果顯示以下兩種選項中的一項，您將無法變更管理員密碼或輸入新的管理員密碼：


1. **Set (設定)** — 已指定管理員密碼。
1. **Disabled (已停用)** — 已透過主機板上的跳線設定停用管理員密碼。

您僅可以在顯示以下選項時指定管理員密碼：

1. **Not Set (未設定)** — 未指定管理員密碼，主機板上的密碼跳線位於啟用位置 (預設設定)。

指定管理員密碼

管理員密碼可以與系統密碼相同。

 **註：**如果這兩個密碼不同，則管理員密碼也可以代替系統密碼。但系統密碼無法用作管理員密碼。

1. 進入[系統設定程式](#)，並確認 **Admin Password (管理員密碼)** 設定為 **Not Set (未設定)**。
2. 反白顯示 **Admin Password (管理員密碼)**，然後按左或右方向鍵。
電腦會提示您鍵入並確認密碼。如果系統不認可某個字元，電腦會發出嗶聲。
3. 鍵入密碼，然後確認該密碼。
在您確認密碼之後，**Admin Password (管理員密碼)** 設定將變更為 **Set (設定)**。下次進入[系統設定程式](#)時，電腦將提示您輸入管理員密碼。
4. 結束系統設定程式。
對 **Admin Password (管理員密碼)** 所作的變更會立即生效 (無需重新啟動電腦)。

在啟用管理員密碼的情況下對電腦進行操作

在進入[系統設定程式](#)時，**Admin Password (管理員密碼)** 選項會反白顯示以提示您鍵入密碼。

如果您未輸入正確的密碼，電腦允許您檢視 (但無法修改) 系統設定選項。

 **註：**您可以同時使用 **Password Status (密碼狀態)** 和 **Admin Password (管理員密碼)** 來保護系統密碼，以防止未經授權者變更。

刪除或變更現有的管理員密碼

若要變更現有的管理員密碼，您必須知道該管理員密碼。

1. [進入系統設定程式](#)。
2. 在出現提示時輸入管理員密碼。
3. 反白顯示 **Admin Password (管理密碼)**，並按左箭頭按鍵或右方向鍵刪除現有的管理員密碼。

該設定將變更為 **Not Set (未設定)**。

若要指定新的管理員密碼，請執行「[指定管理員密碼](#)」中的步驟。

4. 結束系統設定程式。

停用忘記的密碼並設定新密碼

若要重設系統密碼和/或管理員密碼，請參閱「[清除忘記的密碼](#)」。

系統設定程式

概觀

使用系統設定程式可執行以下作業：

1. 在您新增、變更或移除電腦中的任何硬體後，變更系統組態資訊
1. 設定或變更使用者可選的選項，如使用者密碼
1. 讀取目前記憶體體的容量，或者設定已安裝的硬碟機類型

在您使用系統設定程式之前，建議您記下系統設定螢幕資訊以備將來參考。

進入系統設定程式

1. 開啟 (或重新啟動) 電腦。
2. 當螢幕上顯示藍色 DELL™ 徽標時，請立即按 <F2> 鍵。


如果您等待過久，並且螢幕上已出現作業系統徽標，則請繼續等待，直至看到 Microsoft® Windows® 桌面。然後[關閉電腦](#)並再試一次。

系統設定螢幕

系統設定螢幕將會顯示有關電腦目前或可變更的組態資訊。螢幕上的資訊分為三個區域：選項清單、現用選項欄位和按鍵功能。

Options List (選項清單) — 此欄位位於系統設定程式視窗的左側。此欄位為可捲動的清單，其中包含定義電腦組態 (包括安裝的硬體、省電及安全保護功能) 的功能。 可使用上和下方鍵向上和向下捲動清單。當反白顯示某個選項時， Option Field (選項欄位) 會顯示有關此選項的更多資訊以及此選項的目前設定和可用設定。	Option Field (選項欄位) — 此欄位包含每個選項的相關資訊。在此欄位中，您可以檢視目前設定並變更設定。 使用右和左方向鍵來反白顯示選項。按 <Enter> 鍵使所選選項成為現用選項。 Key Functions (按鍵功能) — 此欄位位於 Option Field (選項欄位) 下面，並列出按鍵及其在目前系統設定欄位中的功能。
--	---

系統設定程式選項

 **註：**系統可能不會出現本章節中列出的項目，這視您的電腦和安裝的裝置而定。

System (系統)	
System Info (系統資訊)	列出電腦名稱、BIOS 版本以及服務標籤。
CPU Info (CPU 資訊)	識別電腦的處理器是否支援 Hyper-Threading，並識別 CPU 速度、匯流排速度、時鐘速度和 L2 快取記憶體。
Memory Info (記憶體資訊)	表示已安裝記憶體的容量、電腦記憶體速度、影像記憶體容量、顯示快取記憶體的大小以及通道模式 (雙通道或單通道)。
Date/Time (日期/時間)	顯示目前日期和時間設定。
Boot Sequence (開機順序)	電腦嘗試以此清單指定的裝置順序進行啟動。
Drives (磁碟機)	
Diskette Drive (軟式磁碟機)	此選項可啟用或停用軟式磁碟機。選項為 Off (關閉) 、 Internal (內部) 、 USB 和 Read Only (唯讀) 。
Drive 0 (磁碟機 0) 至 Drive n (磁碟機 n)	識別、啟用和停用連接至主機板上 SATA 或 IDE 連接器的磁碟機，並列出硬碟機的容量。 註： 這些選項顯示為 Drive 0 (磁碟機 0) 至 Drive 3 (磁碟機 3) 。
Module Bay (模組凹槽)	啟用或停用模組凹槽中的裝置。選項包括 On (開啟) 或 Off (關閉) 。其預設選項為 On (開啟) 。 註： USB Controller (USB 控制器) 和 Diskette Drive (軟式磁碟機) 設定選項會影響模組凹槽中可選軟式磁碟機的作業。
Drive Controller (磁碟機控制器)	組態序列 ATA 控制器的作業模式。 Normal (正常) 使序列 ATA 控制器僅在其序列 ATA 自然模式下作業。 Compatible (相容) 使序列 ATA 控制器在序列/並列 ATA 組合模式下作業。
Error Reporting (錯誤報告)	此設定確定是否在系統設定期間報告硬碟機錯誤。
SATA Operation (SATA 作業)	組態積體硬碟機控制器的作業模式。 Normal (正常) — 將硬碟機控制器組態為自然模式。該模式提供最高的磁碟機效能以及最大的靈活性。 Combination (組合) — 將硬碟機控制器組態為組合模式。該模式提供了與某些不支援 SATA 磁碟機的舊版本作業系統的相容性。 出廠預設設定為 Normal (正常) 。 註： 變更此設定將會影響磁碟機的排列順序。但僅當系統重新啟動後，對系統設定程式所作變更才會生效。
SATA Reporting (SATA 報告)	控制在系統狀態期間是否報告積體磁碟機的硬碟機錯誤。該技術屬於 SMART (自我監測分析和報告技術) 規格部份。 選項為 On (開啟) 或 Off (關閉) 。預設設定為 Off (關閉) 。
Onboard Devices (機載裝置)	
Integrated NIC (內建 NIC)	您可以將 NIC 設定為 On (開啟) (預設設定)、 Off (關閉) 或 On w/ PXE (透過 PXE 開啟) 。當 On w/ PXE (透過 PXE 開啟) 設定處於開啟狀態時 (僅用於將來的啟動進程)，電腦會提示使用者按 <Ctrl><Alt>。按下此按鍵組合將會顯示一個選單，允許您選擇一種從網路伺服器啟動的方法。如果網路伺服器中無開機程序，系統會嘗試從開機順序清單中的下一個裝置啟動。
Integrated Audio (內建音效)	啟用或停用機載音效控制器
LPT Port Mode (LPT 連接埠模式)	此選項設定內建並列埠的作業模式。設定為 Off (關閉) 、 AT 、 PS/2 (預設設定)、 EPP 和 ECP 。 1 AT — 連接埠組態為與 IBM® AT 相容。 1 PS/2 — 該連接埠組態為與 IBM PS/2 相容。 1 EPP — 該連接埠設定為增強型並列埠通訊協定。 1 ECP — 該連接埠設定為延伸功能連接埠通訊協定。
LPT Port Address (LPT 連接埠位址)	此選項設定內建並列埠所使用的位址。設定為 378h (預設設定)、 278h 和 3BCh 。
PCI Slots (PCI 插槽)	啟用或停用 PCI 插槽。
Serial Port #1 (序列埠 #1)	Auto (自動) 為預設設定，可自動將連接埠組態為特定的指定 (COM1 或 COM3)。
USB	此選項設定為 On (開啟) 時，作業系統可偵測到 USB 裝置並對其提供支援。
USB Disable (停用 USB)	啟用或停用前面板上的 USB 連接器。其預設選項為 On (開啟) 。若要停用前面板上的連接器，請選擇 Off (關閉) 。
USB Controller (USB 控制器)	用於啟用及停用內建 USB 控制器 Off (關閉) — USB 控制器已停用 On (開啟) — USB 控制器已啟用 No Boot (無啟動) — USB 控制器已啟用，但是 BIOS 將不識別 USB 儲存裝置。 出廠預設設定為 On (開啟) 。
Front USB Ports (正面的 USB 連接埠)	啟用及停用前面板上的 USB 連接器。 Off (關閉) — 已停用 On (開啟) — 已啟用

	出廠預設設定為 On (開啟) 。
LPT Port Mode (LPT 連接埠模式)	選擇內建並列埠的作業模式。 Off (關閉) — 連接埠已停用 AT — 連接埠組態為與 IBM AT 相容 PS/2 — 連接埠組態為與 IBM PS/2 相容 EPP — 增強型並列埠通訊協定 ECP — 延伸功能連接埠通訊協定 出廠預設設定為 PS/2 。
LPT Port Address (LPT 連接埠位址)	選擇內建並列埠的基本 IO 位址。出廠預設設定為 378h 。
Video (影像)	
Primary Video (主影像)	此設定將指定電腦中有兩個影像控制器時哪個為主影像控制器。
Video Memory Size (影像記憶體大小)	該設定將指定影像控制器可用的記憶體容量。
Performance (效能)	
Hyper-Threading	如果您的電腦處理器支援 Hyper-Threading，該選項將出現在 Options List (選項清單) 中。
IDE Performance (IDE 效能)	<ul style="list-style-type: none"> 1 Quiet (安靜) (預設設定) — 硬碟機以最安靜的設定作業。 1 Performance (效能) — 硬碟機以最大速度作業。 1 Bypass (略過) — 您的電腦將不會測試或變更目前的音效模式設定。 1 Suggested (建議) — 硬碟機將在其製造廠商建議的設定下作業。 <p>註： 切換至效能模式可能會使硬碟機發出較大噪音，但並不會影響其效能。 變更聲音設定不會改變硬碟機映象。</p>
Security (安全保護)	本章節顯示可用的系統安全保護選項。請參閱「 安全保護 」，以獲得更多資訊。
Admin Password (管理員密碼)	該選項提供對電腦系統設定程式的受限制存取權，其方式與使用系統密碼選項限制對系統的存取權相同。設定為 Set (設定) 、 Not Set (未設定) 和 Disabled (已停用) 。 如果此選項為 Set (設定) ，則已經指定管理員密碼。 如果此選項為 Not Set (未設定) ，則未指定管理員密碼，並且主機板上的密碼跳線處於啟用位置 (預設設定)。 如果此選項為 Disabled (已停用) ，則已透過主機板的跳線設定停用管理員密碼。 若要停用管理員密碼，請在提示處輸入密碼，然後按 <Ctrl><Enter>。
System Password (系統密碼)	顯示系統密碼安全保護功能的目前狀態，並允許指定和確認新的系統密碼。設定為 Set (設定) 、 Not Set (未設定) 和 Disabled (已停用) 。 如果此選項為 Set (設定) ，則已經指定系統密碼。 如果此選項為 Not Set (未設定) ，則未指定系統密碼，並且主機板上的密碼跳線處於啟用位置 (預設設定)。 如果此選項為 Disabled (已停用) ，則已透過主機板的跳線設定停用系統密碼。 若要停用系統密碼，請在提示處輸入密碼，然後按 <Ctrl><Enter>。
Drive Password (硬碟機密碼)	設定此密碼可以防止未經授權的使用者存取硬碟機。 註： 對於每個安裝的支援硬碟機密碼的硬碟機，該選項均會顯示。如果沒有硬碟機支援硬碟機密碼，則該選項將不會顯示。
ModBay Password (模組凹槽密碼)	設定此密碼可以防止未經授權的使用者存取安裝在模組凹槽中的硬碟機。 註： 僅當模組凹槽中安裝的硬碟機支援硬碟機密碼時，才會顯示該選項。如果模組凹槽中未安裝硬碟機，或所安裝的硬碟機並不支援硬碟機密碼，則將不會顯示該選項。
Password Changes (密碼變更)	此選項使用管理員密碼來鎖定系統密碼欄位。當此欄位被鎖定時，在電腦啟動時透過按 <Ctrl><Enter> 以停用密碼安全保護的選項將不再可用。
TPM Security (TPM 安全保護)	控制 TPM 安全保護裝置。 Off (關閉) — TPM 安全保護裝置處於 Off (關閉) 狀態。 On (開啟) — TPM 安全保護裝置處於 On (開啟) 狀態。 出廠預設設定為 Off (關閉) 。
Power Management (電源管理)	
AC Recovery (交流電源恢復)	確定電腦在交流電源恢復時的狀態。
Auto Power On (自動開機)	設定一週內自動開機的時間和日期。可設定為 Everyday (每天) 或 Weekdays (工作日) 。出廠預設設定為 Off (關閉) 。 如果您使用電源板或電源保護器來關閉電腦，此功能將無法起作用。

Auto Power Time (自動開機時間)	設定自動開啟電腦的特定時間。時間的格式為 24 小時制 (小時:分鐘)。透過按右或左方向鍵來增加或減小日期和時間欄位中的數字，或直接在欄位中鍵入數字，變更啟動時間。 此設定需要與 Auto Power On (自動開機) 設定一同使用。
Low Power Mode (低功率模式)	當選擇了 Low Power Mode (低功率模式) 時，除非安裝附加的 NIC 插卡，否則遠端喚醒事件將再不會啟動處於 Hibernate (休眠) 或 Off (關閉) 狀態下的系統。 註： 此設定僅影響內建網路控制器。
Remote Wake-Up (遠端喚醒)	此選項允許系統在網路介面控制器或支援遠端喚醒功能的數據機接收喚醒訊號時啟動。 On (開啟) (預設設定) 將遵循電腦的開機順序。 On w/ Boot to NIC (透過啟動至 NIC 開啟) 可讓電腦在使用開機順序之前嘗試從網路啟動。 註： 通常，處於暫停模式、休眠模式或斷電狀態的系統可從遠端啟動。當已啟用 Low Power Mode (低功率模式) (在 Power Management [電源管理] 選單中) 時，則僅可從遠端啟動處於 Suspend (暫停) 模式的系統。
Suspend Mode (暫停模式)	選項為 S1 (暫停模式，此時電腦在低功率模式下執行) 和 S3 (待命狀態，此時減少或關閉對大多數元件的電力供應，但系統記憶體仍保持工作狀態)。
Maintenance (維護)	
Load Defaults (載入預設值)	此設定將恢復電腦出廠時安裝的預設設定。選項為 Cancel (取消) 和 Continue/Reset CMOS (繼續/重設 CMOS) 。
Event Log (事件記錄)	顯示系統事件記錄。
BIOS Update (BIOS 更新)	選擇 BIOS 更新檔案的位置。選項為 Floppy Disk (軟式磁碟) 或 Hard Drive (硬碟機) 。
POST Behavior (POST 方式)	
Fast Boot (快速啟動)	此選項設定為 On (開啟) (預設設定) 時，由於您的電腦將跳過特定的組態和測試程式，從而更快啟動。
Numlock Key (數字鎖定鍵)	此選項涉及鍵盤最右方的按鍵區域。此選項設定為 On (開啟) (預設設定) 時，會啟動每個按鍵頂部所示的數字和數學功能。此選項設定為 Off (關閉) 時，會啟動每個按鍵底部標示的游標控制功能。
POST Hotkeys (POST 熱鍵)	此設定指定是否在電腦啟動時顯示按鍵順序。預設設定為 Setup & Boot Menu (設定和啟動選單) 。
Keyboard Errors (鍵盤錯誤)	此選項用於停用或啟用電腦啟動時的鍵盤錯誤報告。

開機順序

此功能可讓您變更裝置的開機順序。

選項設定

- Onboard or USB Floppy Drive (機載或 USB 軟式磁碟機)** — 電腦嘗試從軟式磁碟機啟動。如果磁碟機中的軟式磁碟不是開機磁片，或者磁碟機中無軟式磁碟，電腦將產生一則錯誤訊息。
- Onboard SATA Hard Drive (機載 SATA 硬碟機)** — 電腦嘗試從主序列 ATA 硬碟機啟動。如果硬碟機中無作業系統，電腦將產生一則錯誤訊息。
- Onboard IDE Hard Drive (機載 IDE 硬碟機)** — 如果可行，電腦將嘗試從主 IDE 硬碟機啟動。如果硬碟機中無作業系統，電腦將產生一則錯誤訊息。
- Onboard or USB CD-ROM Drive (機載或 USB CD-ROM 光碟機)** — 電腦嘗試從 CD 光碟機啟動。如果光碟機中無 CD，或者 CD 上無作業系統，電腦將產生一則錯誤訊息。

變更目前開機順序

例如，您可以使用此項功能告訴電腦從 CD 光碟機啟動，以便能夠執行 **Drivers and Utilities CD (Resource CD)** 上的 Dell Diagnostics，並希望在診斷測試程式結束後，電腦從硬碟機啟動。您還可以使用此項功能將電腦重新啟動至 USB 裝置 (例如軟式磁碟機、記憶體鑰匙或 CD 光碟機)。

 **註：**如果要啟動至 USB 軟式磁碟機，您必須首先在 [系統設定程式](#) 中將軟式磁碟機設定為 USB。


- 如果您要啟動至 USB 裝置，請將 USB 裝置連接至 USB 連接器。
- 開啟 (或重新啟動) 電腦。
- 當螢幕的右上角出現 **F2 = Setup, F12 = Boot Menu** (**F2 = 安裝, F12 = 啟動選單**) 時，請按 <F12> 鍵。

如果您等待過久，並且螢幕上已出現作業系統徽標，則請繼續等待，直至看到 Microsoft Windows 桌面。然後 [關閉電腦](#) 並再試一次。

Boot Device Menu (啟動裝置選單) 將會出現，列出所有可用的啟動裝置。每個裝置的旁邊都有一個號碼。


4. 在選單的底部，輸入僅用於目前啟動之裝置的號碼。

例如，如果您要啟動至 USB 記憶體鑰匙，請反白顯示 **USB Device (USB 裝置)** 並按 <Enter> 鍵。

 **註：**若要啟動至 USB 裝置，此裝置必須可啟動。若要確定裝置是否可啟動，請查閱裝置說明文件。


變更將來的開機順序

1. [進入系統設定程式](#)。
2. 使用方向鍵反白顯示 **Boot Sequence (開機順序)** 選單選項，然後按 <Enter> 鍵以存取快顯式選單。

 **註：**請記下目前的開機順序，以便您要恢復時使用。

3. 按上和下方方向鍵以在裝置清單中移動。
4. 按空格鍵可以啟用或停用裝置。(被關閉的裝置具有勾選標誌。)
5. 按 <Shift><上方向鍵> 或 <Shift><下方向鍵> 以在清單中上下移動選擇的裝置。

啟動至 USB 裝置

 **註：**若要啟動至 USB 裝置，此裝置必須可啟動。若要確定裝置是否可啟動，請查閱裝置說明文件。

記憶體鑰匙


1. 將記憶體鑰匙插入 USB 連接埠並重新啟動電腦。
2. 當螢幕的右上角出現 **F12 = Boot Menu (F12 = 啟動選單)** 時，請按 <F12> 鍵。
BIOS 會偵測該裝置，並將 USB 裝置選項新增至啟動選單。
3. 從啟動選單中選擇 USB 裝置旁邊顯示的數字。
電腦將啟動至 USB 裝置。

軟式磁碟機

1. 在系統設定程式中，將 **Diskette Drive (軟式磁碟機)** 選項設定為 **USB**。
2. 儲存並結束系統設定程式。
3. 連接 USB 軟式磁碟機，插入開機磁片，然後重新啟動系統。

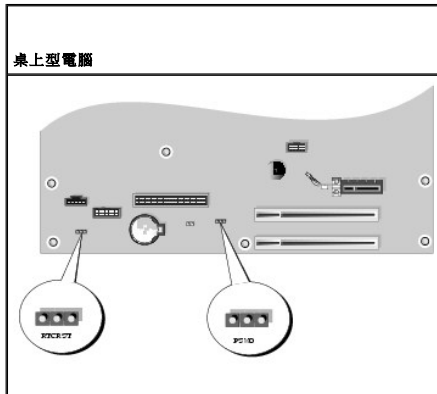
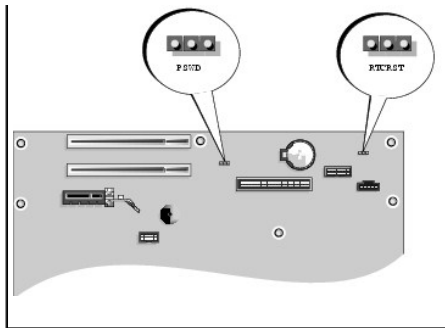
清除忘記的密碼

 **警告：**在您執行本章節中的任何程序之前，請遵循《產品資訊指南》中的安全指示。

 **注意事項：**此過程將清除系統密碼和管理員密碼。


1. 按照「[開始之前](#)」中的程序進行操作。
2. 找到主機板上的 2 針插腳密碼跳線 (PSWD)，並拔下跳線以清除密碼。

迷你直立型電腦




跳線	設定	描述
PSWD		密碼功能已啟用 (預設設定)。
		密碼功能已停用。
RTCRST		尚未重設即時時鐘。
		正在重設即時時鐘 (暫時短接)。
短接 未短接		

3. [裝回機箱蓋](#)。
 4. 將電腦和顯示器連接至電源插座，然後將它們開啟。
 5. 在電腦上出現 Microsoft® Windows® 桌面後，請[關閉電腦](#)。
 6. 關閉顯示器，然後從電源插座中拔下電源線。
 7. 從電源插座中拔下電腦的電源線，然後按電源按鈕以導去主機板上的剩餘電量。
 8. 打開機箱蓋。
 9. 找到主機板上的 2 針插腳密碼跳線，並連接跳線以重新啟用密碼功能。
 10. 裝回機箱蓋。
- 🔔 **注意事項：**若要連接網路纜線，請先將網路纜線插入牆上的網路插孔，然後將其插入電腦。
11. 將電腦和裝置的電源線連接到電源插座，然後將它們開啟。


 **註：**此程序會啟用密碼功能。在您[進入系統設定程式](#)時，系統密碼和管理員密碼選項均顯示為 **Not Set (未設定)**。這表示密碼功能已啟用，但尚未指定密碼。

- 指定新的系統密碼和/或管理員密碼。

清除 CMOS 設定

 **警告：**在您執行本章節中的任何程序之前，請遵循《產品資訊指南》中的安全指示。

- 按照「[開始之前](#)」中的程序進行操作。
- 重設目前的 CMOS 設定：
 - 找到主機板上的[密碼 \(PSWD\) 跳線和 CMOS \(RTC_RST\) 跳線](#)。
 - 將密碼跳線塞從其插腳上拔下。
 - 將密碼跳線塞放置在 RTC_RST 插腳上並等待大約 5 秒鐘。
 - 從 RTC_RST 插腳上拔下跳線塞，然後將其放回密碼插腳上。
- [裝回機箱蓋](#)。
- 如果電腦使用腳架，請連接腳架。

 **注意事項：**若要連接網路纜線，請先將網路纜線插入牆上的網路插孔，然後將其插入電腦。

- 將電腦和裝置的電源線連接到電源插座，然後將它們開啟。

Hyper-Threading

Hyper-Threading 是 Intel® 的一項技術，它透過將一個實體處理器用作兩個邏輯處理器，能夠同時執行某些工作，以此提升電腦的整體效能。建議您使用 Microsoft® Windows® XP Service Pack 1 (SP1) 或更高版本的作業系統，因為 Windows XP 已經過優化，可以充分利用 Hyper-Threading 技術。雖然許多程式均可得益於 Hyper-Threading，但有一些程式尚未被優化以利用 Hyper-Threading，因此可能需要軟體製造廠商提供更新。請與軟體製造廠商聯絡，以獲得更新以及有關將 Hyper-Threading 與軟體配合使用的資訊。


若要確定您的電腦是否使用 Hyper-Threading 技術，請：

- 單按**開始**按鈕，在**我的電腦**上單按滑鼠右鍵，然後單按**內容**。
- 單按**硬體**，然後單按**裝置管理員**。
- 在**裝置管理員**視窗中，單按處理器類型旁邊的加號 (+)。如果已啟用 Hyper-Threading，系統會兩次列出處理器。

您可以透過[系統設定程式](#)來啟用或停用 Hyper-Threading。

電源管理

您可以將電腦設定為在不工作時使用較少的電量。您可以透過電腦上安裝的作業系統和[系統設定程式](#)中的特定選項設定來控制耗電量。這些電源消耗減少的階段稱為「睡眠模式」。


 **註：**電腦中安裝的所有元件均必須支援休眠和/或等待模式功能，並且均須載入相應驅動程式以便可以進入兩種睡眠模式之一。若要獲得更多資訊，請參閱各元件的製造廠商說明文件。

- 待命。**在此睡眠模式下，對大多數元件 (包括散熱風扇) 的電力供應都會減少或關閉。但是，系統記憶體仍保持工作狀態。
- 休眠。**此睡眠模式將系統記憶體的所有資料寫入硬碟機，然後斷開系統電源，以便將耗電量減至最低。從此模式喚醒會重新啟動電腦，並恢復記憶體內容。然後，作業將恢復至電腦進入休眠模式前的執行狀態。
- 關機。**除少量輔助電源外，此睡眠模式會切斷電腦的所有電源。只要電腦仍連接在電源插座上，就可以自動啟動或遠端啟動。例如，[系統設定程式](#)中的 **Auto Power On (自動開機)** 選項可以使電腦在指定時間自動啟動。另外，您的網路管理員也可以使用電源管理事件 (例如遠端喚醒) 來遠端啟動您的電腦。

下表列出睡眠模式以及從各種模式中喚醒電腦的方法。

Sleep Mode (睡眠模式)	喚醒方法 (Windows XP)
待命	<ol style="list-style-type: none">按下電源按鈕自動開機移動或單按滑鼠按鍵盤上的按鍵

	<ul style="list-style-type: none">1 USB 裝置活動1 電源管理事件
休眠	<ul style="list-style-type: none">1 按下電源按鈕1 自動開機1 電源管理事件
關機	<ul style="list-style-type: none">1 按下電源按鈕1 自動開機1 電源管理事件

 **註：**若要獲得有關電源管理的更多資訊，請參閱您的作業系統說明文件。

[回到目錄頁](#)


[回到目錄頁](#)


電池

Dell™ OptiPlex™ 210L 使用者指南

● [更換電池](#)

更換電池

 **警告：**開始執行本章節的任何程序之前，請遵循《產品資訊指南》中的安全指示。

 **注意事項：**為防止靜電損壞電腦內部元件，在觸摸電腦的任何電子元件之前，請先導去您身上的靜電。您可以觸摸電腦底架未上漆的金屬表面，以導去身上的靜電。

幣式電池可維持電腦的組態、日期以及時間資訊，可以使用數年。

如果在執行開機程序時，螢幕上顯示錯誤的時間或日期，並出現以下訊息，則表示可能需要更換電池：

Time-of-day not set - please run SETUP program (未設定日期 - 請執行 SETUP 程式)

或者


Invalid configuration information -
please run SETUP program (無效的組態資訊 -
請執行 SETUP 程式)

或者

Strike the F1 key to continue,
F2 to run the setup utility (按 <F1> 鍵繼續，
按 <F2> 鍵執行設定公用程式)


若要確定是否需要更換電池，您可以在系統設定程式中重新輸入時間和日期，然後結束程式以儲存資訊。關閉電腦，並從電源插座上拔下電源線，等待幾小時；然後重新連接電源並開機，[進入系統設定程式](#)。如果系統設定程式中的日期和時間不正確，請更換電池。


沒有電池您亦可操作電腦。但是，如果沒有電池，在電腦關閉或從電源插座上拔下電源線時，組態資訊就會被清除。在這種情況下，您必須進入[系統設定程式](#)重設組態選項。

 **警告：**如果新電池安裝不正確，可能會爆炸。請僅使用相同型號或製造廠商推薦的同類型電池來更換原有的電池。請依照製造廠商的指示，丟棄用過的電池。

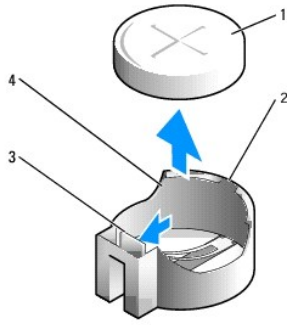
若要更換電池，請：

1. 如果您尚未備份系統設定程式中的組態資訊，請先備份。
2. 按照「[開始之前](#)」中的程序進行操作。
3. 找到電池槽。

 **注意事項：**如果您要用鈍器將電池從電池槽中撬出，請小心不要碰到主機板。在您嘗試撬出電池之前，請確定該物件已插入電池與插槽之間的空隙。否則，您可能會撬壞電池槽或損壞主機板上的電路，進而導致主機板損壞。

 **注意事項：**為避免損壞電池連接器，在卸下電池時，您必須穩固地按住連接器。

4. 卸下系統電池。
 - a. 透過穩固地向下按連接器正極一側來按住電池連接器。
 - b. 按住電池連接器的同時，將電池彈片按離連接器正極一側，並將其從連接器負極一側的固定彈片中向上撬出。



1	系統電池
2	電池連接器的正極一側
3	電池槽彈片
4	電池槽

➡ **注意事項：**為避免損壞電池連接器，在更換電池時，您必須穩固地按住連接器。

5. 安裝新的系統電池。
 - a. 透過穩固地向下按連接器正極一側來按住電池連接器。
 - b. 手持電池，使「+」面向上，將其滑入連接器正極一側的固定彈片下面。
 - c. 將電池豎直按入連接器，直至其卡入到位。
6. [裝回機箱蓋](#)。
7. [進入系統設定程式](#)，恢復您在步驟 1 中記錄的設定。
8. 依 [《產品資訊指南》](#) 中的說明，正確處理舊電池。

[回到目錄頁](#)

[回到目錄頁](#)

開始之前

Dell™ OptiPlex™ 210L 使用者指南

- [建議的工具](#)
- [關閉電腦](#)
- [拆裝電腦內部元件之前](#)

本章提供在電腦中卸下和安裝元件的程序。除非另有說明，否則執行每個程序時均假定已執行下列作業：

- 1 您已經執行了「[關閉電腦](#)」和「[拆裝電腦內部元件之前](#)」中的步驟。
- 1 您已閱讀了 Dell™《[產品資訊指南](#)》中的安全資訊。
- 1 可以按照相反的順序執行卸下程序來裝回元件。

建議的工具

本文件中的程序可能需要下列工具：

- 1 小型平頭螺絲起子
- 1 十字槽螺絲起子
- 1 快閃 BIOS 更新程式軟式磁碟或 CD

關閉電腦

🚫 **注意事項：**為避免遺失資料，請在關閉電腦之前，儲存和關閉所有開啟的檔案，並結束所有開啟的程式。

1. 關閉作業系統：
 - a. 儲存並關閉所有開啟的檔案，結束所有開啟的程式，單按**開始**按鈕，然後單按**電腦關機**。
 - b. 在**電腦關機**視窗中，單按**關機**。
作業系統關閉程序結束後，電腦將關閉。
2. 確定電腦及連接的所有裝置均已關閉。關閉電腦作業系統時，如果電腦及連接的裝置未自動關閉，請現在關閉它們。

拆裝電腦內部元件之前

以下安全規範有助於保護電腦免受潛在的損壞，並確保您的人身安全。

⚠️ **警示：**開始執行本章節的任何程序之前，請遵循《[產品資訊指南](#)》中的安全指示。

⚠️ **警示：**處理元件和插卡時要特別小心。不要觸摸插卡上的元件或接觸點。持卡時，請握住卡的邊緣或其金屬固定托架。手持處理器這類元件時，請握住其邊緣而不是插腳。

👉 **注意事項：**只有獲得認可的維修技術人員才可維修您的電腦。由未經 Dell 授權的維修造成的損壞不在保固範圍之內。

👉 **注意事項：**拔下電源線時，請握住連接器或放鬆拉環將其拔出，而不要拉扯電源線。某些纜線的連接器帶有鎖護彈片，若要拔下此類纜線，請向內按壓鎖護彈片，然後再拔下纜線。在拔出連接器時，連接器的兩側應同時退出，以避免弄彎連接器插腳。此外，連接纜線之前，請確定兩個連接器的朝向正確並且對齊。


為避免損壞電腦，請在開始拆裝電腦內部元件之前，先執行下列步驟。

1. 關閉電腦。
- 👉 **注意事項：**若要拔下網路纜線，請先將網路纜線從電腦上拔下，然後再將其從牆上的網路插孔中拔下。
2. 從電腦上拔下所有電話線或電傳通訊連線。
3. 從電源插座上拔下電腦及連接的所有裝置的電源線，然後按下電源按鈕以確保接地並導去主機板上的剩餘電量。
4. 如果可行，請卸下電腦腳架（若要獲得有關說明，請參閱腳架隨附的說明文件）和纜線護蓋（如果已連接）。

 **警告：**為防止觸電，在卸下機箱蓋之前，請務必從電源插座中拔下電腦電源線。

5. 卸下機箱蓋：

- 1 卸下 [迷你直立型電腦機箱蓋](#)。
- 1 卸下 [小型桌上型電腦機箱蓋](#)。

 **注意事項：**在觸摸電腦內部的任何元件之前，請觸摸未上漆的金屬表面 (如電腦背面的金屬)，以導去您身上的靜電。作業過程中，應經常觸摸未上漆的金屬表面，以導去可能損壞內部元件的靜電。

[回到目錄頁](#)

[回到目錄頁](#)

清潔您的電腦

Dell™ OptiPlex™ 210L 使用者指南

警告：開始執行本章節的任何程序之前，請遵循《產品資訊指南》中的安全指示。

電腦、鍵盤和顯示器

警告：在您清潔電腦之前，請從電源插座上拔下電腦的電源線。使用以水沾濕的軟布清潔電腦。請勿使用其他溶液或噴霧清潔劑，這些物品可能含有易燃物質。

1. 使用帶刷子的吸塵器輕輕地清除電腦插槽和插孔中的灰塵，以及鍵盤按鍵之間的灰塵。

注意事項：請勿用肥皂或含酒精的溶劑擦拭顯示器螢幕。這樣做可能會損壞防反光的保護膜。

1. 若要清潔顯示器螢幕，請用水稍微沾濕乾淨的軟布。如果可能，請使用顯示器防靜電保護膜專用的螢幕清潔棉紙或溶劑。
1. 請使用水和清潔劑的混合溶劑（按 3：1 的比例混合）沾濕乾淨的軟布，然後使用該軟布擦拭鍵盤、電腦和顯示器的塑膠部份。

請勿將布完全浸濕或將水滴落到電腦或鍵盤內部。

滑鼠

如果您的螢幕游標跳動或移動不規則，請清潔滑鼠。若要清潔非光學式滑鼠，請：

1. 逆時針旋轉滑鼠底部的定位環，然後取出圓球。
2. 使用乾淨的無纖維布擦拭圓球。
3. 向圓球固定框架內輕輕吹氣，清除灰塵和毛絮。
4. 如果滾球固定框架中的滾軸上有污垢，請使用浸有異丙醇的棉棒清潔滾軸。
5. 如果滾軸方向偏離，請將它們重新置中在各自的軌道內。確保棉花棒上的毛絮沒有殘留在滾軸上。
6. 裝回圓球與定位環，並順時針轉動定位環，直至其卡入到位。

軟式磁碟機

注意事項：請勿嘗試使用棉花棒來清潔磁碟機的磁頭。您可能會不小心弄偏磁頭，使磁碟機無法作業。

請使用從市面上購買的清潔套件來清潔軟式磁碟機。這些套件包含預處理過的軟式磁碟，可用來清除在正常作業期間積聚的污垢。

CD 和 DVD

注意事項：請務必使用壓縮空氣來清潔 CD/DVD 光碟機的光孔，並遵循壓縮空氣隨附的說明進行操作。請勿觸摸光碟機的光孔。

如果您發現 CD 或 DVD 的播放品質出現問題（例如跳盤），請嘗試清潔光碟。

1. 拿住光碟的外側邊緣，也可以觸摸光碟中心孔的內側邊緣。

注意事項：請勿沿光碟的圓周方向擦拭，以免損壞光碟表面。

2. 請使用無纖的軟布，沿著光碟中心到外側邊緣的直線方向，輕輕擦拭光碟的底面（沒有標籤的一面）。


對於難以去除的污垢，請嘗試使用水或用水稀釋的中性皂液。您也可以從市面上購買清潔光碟的產品，以保護光碟免受灰塵、指印和刮傷的損壞。用於清潔 CD 的產品也可以用於 DVD。

[回到目錄頁](#)


[回到目錄頁](#)

裝回機箱蓋

Dell™ OptiPlex™ 210L 使用者指南

 **警告：**開始執行本章節的任何程序之前，請遵循《產品資訊指南》中的安全指示。

1. 確定已連接所有的纜線，並將纜線整理好。
朝著您自己的方向輕輕拉動電源線，以免它們纏繞在磁碟機下面。
2. 確定未將工具或多餘的零件遺留在電腦內部。
3. 若要裝回機箱蓋，請：
 - a. 將機箱蓋的底部與位於電腦底部邊緣的鉸接彈片對齊。
 - b. 以鉸接彈片為槓桿，向下轉動機箱蓋並將其合上。
 - c. 透過向後拉機箱蓋釋放門鎖將機箱蓋卡入到位，然後在機箱蓋正確就位後釋放門鎖。
 - d. 在移動電腦之前，請確定機箱蓋已正確就位。

 **注意事項：**若要連接網路纜線，請先將網路纜線插入牆上的網路插孔，然後將其插入電腦。


4. 連接電腦腳架 (如果有)。若要獲得有關說明，請參閱腳架隨附的說明文件。
5. 將電腦和裝置的電源線連接到電源插座，然後將它們開啟。


[回到目錄頁](#)

[回到目錄頁](#)

尋找資訊

Dell™ OptiPlex™ 210L 使用者指南

 **註：**某些功能可能不適用於您的電腦，或在某些國家/地區未提供。

 **註：**您的電腦可能還隨附其他資訊。

您要尋找什麼？	從此處尋找
<ul style="list-style-type: none">1 電腦的診斷程式1 電腦的驅動程式1 電腦說明文件1 裝置說明文件1 桌上型系統軟體 (DSS)	<p>Drivers and Utilities CD (亦稱為 Resource CD)</p> <p>說明文件和驅動程式已經安裝在您的電腦上。您可以使用此 CD 執行 Dell Diagnostics 或存取說明文件。</p>  <p>您的 CD 上可能包含讓我檔案，以提供有關電腦技術變更的最新更新資訊，或者為技術人員或有經驗的使用者提供進階技術參考資料。</p> <p>註：驅動程式和說明文件更新可在 support.dell.com 中找到。</p> <p>註：Drivers and Utilities CD 是可選的，您的電腦可能未附帶此 CD。</p>
<ul style="list-style-type: none">1 如何安裝電腦1 基本故障排除資訊1 如何執行 Dell Diagnostics1 錯誤代碼和診斷指示燈1 工具和公用程式1 如何卸下並安裝零件	<p>快速參考指南</p>  <p>註：《快速參考指南》是可選的，您的電腦可能未附帶此指南。</p> <p>註：您可以從 support.dell.com 上獲得本文件的 PDF 版本。</p>
<ul style="list-style-type: none">1 保固資訊1 條款與條件 (僅限於美國)1 安全指示1 管制資訊1 人體工學資訊1 最終使用者授權合約	<p>Dell™ 產品資訊指南</p> 
<ul style="list-style-type: none">1 如何卸下與裝回零件1 規格1 如何組態系統設定1 如何診斷故障與解決問題	<p>使用者指南</p> <p>Microsoft® Windows® XP 說明及支援中心</p> <ol style="list-style-type: none">1. 單按 開始 按鈕，然後單按 說明及支援。2. 單按 使用者和系統指南，然後單按 使用者指南。 <p>本 使用者指南 亦可在可選 Drivers and Utilities CD (Resource CD) 中找到。</p>
<ul style="list-style-type: none">1 服務標籤和快速服務代碼1 Microsoft Windows 授權合約標籤	<p>服務標籤和 Microsoft Windows 授權合約</p>

	<p>這些標籤均位於您的電腦上。</p>  <ol style="list-style-type: none"> 1 當您使用 support.dell.com 或尋求技術支援時，可使用服務標籤來識別您的電腦。 1 當您尋求技術支援時，可輸入快速服務代碼來引導您進行電話諮詢。
<ol style="list-style-type: none"> 1 解決方案 — 提供故障排除提示與秘訣、技術人員發表的文章、線上教程以及常見問題 1 客戶論壇 — 與其他 Dell 客戶進行線上討論 1 升級 — 提供記憶體、硬碟機以及作業系統等元件的升級資訊 1 客戶關懷中心 — 提供聯絡資訊、服務電話、訂購狀態、保固以及維修資訊 1 服務和支援 — 提供服務電話狀態、支援歷程、服務合約以及與技術支援人員的線上討論 1 參考 — 提供電腦說明文件、有關電腦組態的詳細資料、產品規格以及白皮書 1 下載 — 可下載經過認證的驅動程式、修正程式和軟體更新 1 桌上型系統軟體 (DSS) — 如果要為電腦重新安裝作業系統，您還應重新安裝 DSS 公用程式。DSS 提供作業系統的關鍵更新，並提供對 Dell™ 3.5 吋 USB 軟式磁碟機、Intel® Pentium® M 處理器、光學磁碟機以及 USB 裝置的支援。若要正常使用 Dell 電腦，則必須安裝 DSS。該軟體會自動偵測您的電腦和作業系統，並安裝適於您的組態的更新。 	<p>Dell 支援 Web 站台 — support.dell.com</p> <p>註：請選擇您所在地區，以檢視相應的支援站台。</p> <p>註：公司客戶、政府客戶和教育機構客戶也可以使用自訂的 Dell Premier 支援 Web 站台 (premier.support.dell.com)。此 Web 站台可能並非在所有的地區都適用。</p>
<ol style="list-style-type: none"> 1 如何使用 Windows XP 1 電腦的說明文件 1 裝置的說明文件 (如數據機) 	<p>Windows 說明及支援中心</p> <ol style="list-style-type: none"> 1. 單按開始按鈕，然後單按說明及支援。 2. 鍵入描述問題的字或片語，然後單按箭頭圖示。 3. 單按描述問題的主題。 4. 依螢幕指示操作。
<ol style="list-style-type: none"> 1 如何重新安裝作業系統 	<p>作業系統 CD</p> <p>該作業系統已經安裝在您的電腦上。若要重新安裝作業系統，請使用作業系統 CD。請參閱「重新安裝 Microsoft Windows XP」，以獲得說明。</p> <p>重新安裝作業系統後，請使用可選 Drivers and Utilities CD (ResourceCD) 來重新安裝電腦隨附裝置的驅動程式。</p>  <p>作業系統的 Product Key 標籤位於您的電腦上。</p> <p>註：該 CD 的顏色依您訂購的作業系統而不同。</p> <p>註：作業系統 CD 是可選的，您的電腦可能未附帶此 CD。</p>

[回到目錄頁](#)

獲得幫助

Dell™ OptiPlex™ 210L 使用者指南

- [技術援助](#)
- [訂單問題](#)
- [產品資訊](#)
- [退回部件以便進行保固維修或退款](#)
- [在您致電之前](#)
- [與 Dell 公司聯絡](#)

技術援助

如果您需要幫助以解決技術問題，Dell 公司願意隨時為您服務。

⚠ 警告：如果您需要卸下機箱蓋，請先從所有電源插座上拔下電腦電源線和數據機纜線。

1. 完成「[解決問題](#)」中的程序。
2. 執行 [Dell Diagnostics](#)。
3. 複製一份 [診斷核對清單](#) 並填妥。
4. 透過 Dell 支援 (support.dell.com)，您可以使用 Dell 提供的範圍廣泛的線上服務，協助您執行安裝和故障排除程序。
5. 如果前面的步驟無法解決問題，請與 Dell 公司聯絡。

註：請使用電腦附近或電腦旁邊的電話致電技術支援人員，以便技術支援人員協助您執行必要的作業程序。

註：Dell 的快速服務代碼系統可能在某些國家/地區不可用。

聽到 Dell 自動化電話系統發出的提示時，請輸入快速服務代碼，以便將電話直接轉給相關的支援人員。如果您沒有快速服務代碼，請開啟 **Dell Accessories (Dell 附屬應用程式)** 資料夾，連按兩下 **Express Service Code (快速服務代碼)** 圖示，然後按照指示進行操作。

若要獲得有關使用技術支援服務的說明，請參閱「[技術支援服務](#)」。

註：美國大陸以外的某些地方可能無法使用以下某些服務。請致電您當地的 Dell 代理商，以獲得有關可用性方面的資訊。

線上服務

您可以在 support.dell.com 上存取 Dell 支援。請在 **WELCOME TO DELL SUPPORT** 網頁上選擇您所在的地區，然後填妥存取輔助工具和資訊所需的詳細資料。

使用以下位址，您可以用電子方式與 Dell 公司聯絡：

- 1 World Wide Web

www.dell.com/

www.dell.com/ap/ (僅限於亞太地區)

www.dell.com/jp (僅限於日本)

www.euro.dell.com (僅限於歐洲)

www.dell.com/la/ (僅限於拉丁美洲國家/地區)

www.dell.ca (僅限於加拿大)

- 1 匿名檔案傳送通訊協定 (FTP)

[ftp.dell.com/](ftp://ftp.dell.com/)

登入為使用者：anonymous，並以您的電子郵箱位址作為密碼。

- 1 電子支援服務

mobile_support@us.dell.com

support@us.dell.com

apsupport@dell.com (僅限於亞太地區)

support.jp.dell.com (僅限於日本)

support.euro.dell.com (僅限於歐洲)

1 電子報價服務

sales@dell.com

apmarketing@dell.com (僅限於亞太地區)

sales_canada@dell.com (僅限於加拿大)

1 電子資訊服務

info@dell.com

AutoTech 服務

Dell 的自動化技術支援服務 (AutoTech) 為您提供預先錄製的內容，以解答 Dell 客戶最常提出的有關可攜式和桌上型電腦的問題。

在您致電 AutoTech 時，請使用按鍵式電話來選擇與您的問題相關的主題。

AutoTech 每週 7 天，每天 24 小時為您提供服務。您也可以透過技術支援服務來存取這項服務。若要獲得有關的電話號碼，請參閱您所在地區的[聯絡號碼](#)。

自動化訂購狀態查詢服務

若要查詢您訂購的所有 Dell™ 產品的狀態，可以訪問 [support.dell.com](#)，或者致電自動化訂購狀態查詢服務。一個預先錄製的聲音將提示您輸入有關查找和報告該訂單所需的資訊。若要獲得有關的電話號碼，請參閱您所在地區的[聯絡號碼](#)。

技術支援服務

Dell 每週 7 天，每天 24 小時為您提供技術支援服務，解答有關 Dell 硬體的問題。Dell 的技術支援人員將使用電腦診斷程式，快速準確地解答您的問題。

若要聯絡 Dell 公司的技術支援服務，請參閱「[技術援助](#)」，然後再撥「與 Dell 公司聯絡」中列出的您所在國家/地區的電話號碼。

訂單問題

如果您的訂單出現問題，如缺少零件、零件錯誤或帳單不正確等，請與 Dell 公司聯絡，以獲得客戶援助服務。在您致電時，請準備好您的發票或包裝記錄。若要獲得有關的電話號碼，請參閱您所在地區的[聯絡號碼](#)。

產品資訊

如果您需要有關可從 Dell 購買的其他產品的資訊，或者您想訂購產品，請訪問 Dell Web 網站 ([www.dell.com](#))。若要獲得向銷售專員諮詢的電話號碼，請參閱您所在地區的[聯絡號碼](#)。

退回部件以便進行保固維修或退款

無論您是要求退回部件以便進行維修還是要求退款，請按照以下說明準備好所有要退回的部件：

1. 致電 Dell 公司以取得一個退回材料授權號碼，然後將它清楚地寫在包裝箱外易於看到的地方。
若要獲得有關的電話號碼，請參閱您所在地區的[聯絡號碼](#)。
2. 附上發票的複印件和一封寫明退回原因的信函。
3. 附上一份[診斷核對清單](#)副本，寫明您執行過的測試及所有 Dell Diagnostics 報告的錯誤訊息。
4. 如果是要求退款，請附上退回部件的所有附件 (電源線、軟體軟式磁碟和指南等)。
5. 使用該設備原來的 (或類似的) 包裝材料來包裝。

您必須支付運輸費用，支付退回產品的保險，並承擔運輸至 Dell 公司途中遺失的風險。本公司不接受以貨到付款 (C.O.D.) 方式寄送的包裹。

退回的貨品如果不符合上述任何一項要求，Dell 公司的接收部門將拒絕接收並會將其退還給您。

在您致電之前

註：致電時請準備好您的快速服務代碼。該代碼可讓 Dell 的自動化支援電話系統更有效地引導您進行電話諮詢。

請記住填寫**診斷核對清單**。如有可能，請在致電 Dell 公司尋求技術援助之前先開啟電腦，並使用電腦附近或電腦旁邊的電話與 Dell 公司聯絡。技術人員可能會要求您在鍵盤上鍵入一些指令，轉述操作細節；或者嘗試執行只限於在該系統上進行的其他故障排除步驟。請確定電腦說明文件就在旁邊。

警告：拆裝電腦內部元件之前，請閱讀《產品資訊指南》中的安全指示。

診斷核對清單
姓名：
日期：
地址：
電話號碼：
服務標籤 (電腦背面的條碼)：
快速服務代碼：
退回材料授權號碼 (如果已經由 Dell 支援技術人員提供)：
作業系統和版本：
裝置：
擴充卡：
您有連接至網路嗎？是 否
網路、版本和網路配接器：
程式和版本：
請參閱您的作業系統說明文件，以確定系統啟動檔的內容。如果電腦已連接至印表機，請列印每份檔案。否則，請在致電 Dell 之前，記錄每份檔案的內容。
錯誤訊息、嗶聲代碼或診斷故障碼：
問題描述和您執行過的故障排除程序：

與 Dell 公司聯絡

若要以電子方式與 Dell 公司聯絡，您可以存取以下 Web 站台：

- 1 www.dell.com
- 1 support.dell.com (技術支援)
- 1 premiersupport.dell.com (為教育、政府、醫療機構及大/中型企業客戶 [包括優先客戶、鉑金客戶及黃金客戶] 提供的技術支援)

若要獲得您在國家/地區的特定 Web 站台位址，請在下表中查找相應的國家/地區部分。

註：免付費電話適於在所列國家/地區境內使用。

註：在某些國家和地區，針對 Dell Inspiron™ XPS 電腦的技術支援可以透過為某些參與其中的國家和地區提供的單獨的電話號碼而獲得。如果您未發現針對 Inspiron XPS 電腦列出的電話號碼，則可以透過提供的技術支援號碼與 Dell 公司聯絡，Dell 將為您相應地轉接電話。

需要與 Dell 公司聯絡時，請使用下表提供的電子郵箱位址、電話號碼及代碼。如果您需要援助以判斷應該使用哪些代碼，請與當地或國際電話接線生聯絡。

國家/地區 (城市) 國際通話代碼 國家/地區號碼 城市碼	部門名稱或服務區域、 Web 站台和電子郵件位址	區碼、 當地號碼和 免付費專線號碼
安圭拉	一般支援	免付費專線：800-335-0031
安地卡及巴布達	一般支援	1-800-805-5924
阿根廷 (布宜諾賽利斯) 國際通話代碼：00 國家/地區號碼：54 城市碼：11	Web 站台： www.dell.com.ar	
	電子郵件： us_latam_services@dell.com	
	電子郵件 (用於桌上型電腦和可攜式電腦)： la-techsupport@dell.com	
	電子郵件 (用於伺服器及 EMC® 儲存產品)： la_enterprise@dell.com	
	客戶關懷中心	免付費專線：0-800-444-0730
	技術支援	免付費專線：0-800-444-0733
技術支援服務	免付費專線：0-800-444-0724	
銷售部		0-810-444-3355

阿魯巴	一般支援	免付費專線：800-1578
澳大利亞 (雪梨) 國際通話代碼：0011 國家/地區號碼：61 城市碼：2	電子郵箱 (澳大利亞)：au_tech_support@dell.com	
	電子郵箱 (紐西蘭)：nz_tech_support@dell.com	
	家庭和小型企業	1-300-655-533
	政府和企業界	免付費專線：1-800-633-559
	優先帳戶分部 (PAD)	免付費專線：1-800-060-889
	客戶關懷中心	免付費專線：1-800-819-339
	技術支援 (可攜式和桌上型電腦)	免付費專線：1-300-655-533
	技術支援 (伺服器和工作站)	免付費專線：1-800-733-314
	公司銷售部	免付費專線：1-800-808-385
交易銷售部	免付費專線：1-800-808-312	
傳真	免付費專線：1-800-818-341	
奧地利 (維也納) 國際通話代碼：900 國家/地區號碼：43 城市碼：1	Web 站台：support.euro.dell.com	
	電子郵箱：tech_support_central_europe@dell.com	
	只針對 Inspiron XPS 電腦的技術支援	082024053081
	家庭/小型企業銷售部	082024053000
	家庭/小型企業傳真	082024053049
	家庭/小型企業客戶關懷中心	082024053014
	優先帳戶/公司客戶關懷中心	082024053016
	家庭/小型企業技術支援	082024053014
	優先帳戶/公司技術支援	06608779
總機	082024053000	
巴哈馬	一般支援	免付費專線：1-866-278-6818
巴貝多	一般支援	1-800-534-3066
比利時 (布魯塞爾) 國際通話代碼：00 國家/地區號碼：32 城市碼：2	Web 站台：support.euro.dell.com	
	電子郵箱 (供法語系客戶使用)：support.euro.dell.com/be/fr/emaildell/	
	只針對 Inspiron XPS 電腦的技術支援	024819296
	專用於所有其他 Dell 電腦的技術支援	024819288
	技術支援傳真	024819295
	客戶關懷中心	0271315.65
	公司銷售部	024819100
	傳真	024819299
	總機	024819100
百慕達	一般支援	1-800-342-0671
玻利維亞	一般支援	免付費專線：800-10-0238
巴西 國際通話代碼：00 國家/地區號碼：55 城市碼：51	Web 站台：www.dell.com/br	
	客戶支援、技術支援	0800903355
	技術支援傳真	514815470
	客戶關懷中心傳真	514815480
	銷售部	0800903390
英屬維爾京群島	一般支援	免付費專線：1-866-278-6820
汶萊 國家/地區號碼：673	客戶技術支援 (馬來西亞檳榔嶼)	6046334966
	客戶服務 (馬來西亞檳榔嶼)	6046334949
	交易銷售部 (馬來西亞檳榔嶼)	6046334955
加拿大 (北約克, 安大略) 國際通話代碼：011	線上訂購狀態：www.dell.ca/ostatus	
	AutoTech (自動化技術支援)	免付費專線：1-800-247-9362
	客戶關懷中心 (家庭/小型企業)	免付費專線：1-800-847-4096
	客戶關懷中心 (中型/大型企業和政府)	免付費專線：1-800-326-9463
	技術支援 (家庭/小型企業)	免付費專線：1-800-847-4096
	技術支援 (中型/大型企業和政府)	免付費專線：1-800-387-5757
	技術支援 (印表機、放映機、電視、掌上裝置、數位自動點唱機和無線裝置)	1-877-335-5767
	銷售部 (家庭/小型企業)	免付費專線：1-800-387-5752
	銷售部 (中型/大型企業和政府)	免付費專線：1-800-387-5755
零件銷售部與延伸服務銷售部	18664403355	
開曼群島	一般支援	1-800-805-7541
智利 (聖地牙哥) 國家/地區號碼：56 城市碼：2		
	銷售部、客戶支援與技術支援服務	免付費專線：1230-020-4823

中國 (廈門) 國家/地區號碼：86 城市碼：592	技術支援 Web 站台：support.dell.com.cn	
	技術支援電子郵件：cn_support@dell.com	
	客戶關懷中心電子郵件：customer_cn@dell.com	
	技術支援傳真	592 818 1350
	技術支援 (Dell™ Dimension™ 和 Inspiron)	免付費專線：800 858 2969
	技術支援 (OptiPlex™、Latitude™ 和 Dell Precision™)	免付費專線：800 858 0950
	技術支援 (伺服器 and 儲存裝置)	免付費專線：800 858 0960
	技術支援 (放映機、PDA、交換機、路由器等)	免付費專線：800 858 2920
	技術支援 (印表機)	免付費專線：800 858 2311
	客戶關懷中心	免付費專線：800 858 2060
	客戶關懷中心傳真	592 818 1308
	家庭和小企業	免付費專線：800 858 2222
	優先帳戶分部	免付費專線：800 858 2557
	大型公司帳戶 (GCP)	免付費專線：800 858 2055
	大型公司帳戶 (重要帳戶)	免付費專線：800 858 2628
	大型公司帳戶 (北部地區)	免付費專線：800 858 2999
	大型公司帳戶 (北部地區政府及教育機構)	免付費專線：800 858 2955
	大型公司帳戶 (東部地區)	免付費專線：800 858 2020
	大型公司帳戶 (東部地區政府及教育機構)	免付費專線：800 858 2669
	大型公司帳戶 (Queue Team)	免付費專線：800 858 2572
大型公司帳戶 (南部地區)	免付費專線：800 858 2355	
大型公司帳戶 (西部地區)	免付費專線：800 858 2811	
大型公司帳戶 (備用零件)	免付費專線：800 858 2621	
哥倫比亞	一般支援	980-9-15-3978
哥斯大黎加	一般支援	0800-012-0435
捷克共和國 (布拉格) 國際通話代碼：00 國家/地區號碼：420	Web 站台：support.euro.dell.com	
	電子郵件：czech_dell@dell.com	
	技術支援	225372727
	客戶關懷中心	225372707
	傳真	225372714
	技術傳真	225372728
總機	225372711	
丹麥 (哥本哈根) 國際通話代碼：00 國家/地區號碼：45	Web 站台：support.euro.dell.com	
	電子郵件：support.euro.dell.com/dk/da/emaildell/	
	只針對 Inspiron XPS 電腦的技術支援	7010 0074
	專用於所有其他 Dell 電腦的技術支援	70230182
	客戶關懷中心 (Relational)	70230184
	家庭/小型企業客戶關懷中心	32875505
	總機 (Relational)	32871200
	傳真總機 (Relational)	32871201
	總機 (家庭/小型企業)	32875000
傳真總機 (家庭/小型企業)	32875001	
多米尼克	一般支援	免付費專線：1-866-278-6821
多明尼加共和國	一般支援	1-800-148-0530
厄瓜多	一般支援	免付費專線：999-119
薩爾瓦多	一般支援	01-899-753-0777
芬蘭 (赫爾辛基) 國際通話代碼：990 國家/地區號碼：358 城市碼：9	Web 站台：support.euro.dell.com	
	電子郵件：support.euro.dell.com/fi/fi/emaildell/	
	技術支援	09 253 313 60
	客戶關懷中心	09 253 313 38
	傳真	09 253 313 99
	總機	09 253 313 00
法國 (巴黎) (蒙特佩利爾)	Web 站台：support.euro.dell.com	
	電子郵件：support.euro.dell.com/fr/fr/emaildell/	
	家庭和小企業	
	只針對 Inspiron XPS 電腦的技術支援	0825 387 129
	專用於所有其他 Dell 電腦的技術支援	0825 387 270
	客戶關懷中心	0825 823 833
總機	0825 004 700	

國際通話代碼：00 國家/地區號碼：33 城市碼：(1) (4)	總機 (從法國以外的地區致電)	04 99 75 40 00
	銷售部	0825 004 700
	傳真	0825 004 701
	傳真 (從法國以外的地區致電)	04 99 75 40 01
	公司	
	技術支援	0825 004 719
	客戶關懷中心	0825 338 339
	總機	01 55 94 71 00
	銷售部	01 55 94 71 00
	傳真	01 55 94 71 01
德國 (朗根) 國際通話代碼：00 國家/地區號碼：49 城市碼：6103	Web 站台：support.euro.dell.com	
	電子郵件：tech_support_central_europe@dell.com	
	只針對 Inspiron XPS 電腦的技術支援	06103 766-7222
	專用於所有其他 Dell 電腦的技術支援	06103766-7200
	家庭/小型企業客戶關懷中心	0180-5-224400
	通用客戶關懷中心	06103766-9570
	優先帳戶客戶關懷中心	06103766-9420
	大型帳戶客戶關懷中心	06103766-9560
	公共帳戶客戶關懷中心	06103766-9555
	總機	06103766-7000
希臘 國際通話代碼：00 國家/地區號碼：30	Web 站台：support.euro.dell.com	
	電子郵件：support.euro.dell.com/gr/en/emaildell/	
	技術支援	00800-44 14 95 18
	黃金服務技術支援	00800-44 14 00 83
	總機	2108129810
	黃金服務總機	2108129811
	銷售部	2108129800
	傳真	2108129812
格瑞那達	一般支援	免付費專線：1-866-540-3355
瓜地馬拉	一般支援	1-800-999-0136
蓋亞納	一般支援	免付費專線：1-877-270-4609
香港 國際通話代碼：001 國家/地區號碼：852	Web 站台：support.ap.dell.com	
	技術支援電子郵件：apsupport@dell.com	
	技術支援 (Dimension 和 Inspiron)	29693188
	技術支援 (OptiPlex、Latitude 和 Dell Precision)	29693191
	技術支援 (PowerApp™、PowerEdge™、PowerConnect™ 和 PowerVault™)	29693196
	客戶關懷中心	34160910
	大型公司帳戶	34160907
	黃金客戶計畫	34160908
	中型企業分部	34160912
家庭和小型企業分部	29693105	
印度	技術支援	1600338045
	銷售部 (大型公司帳戶)	1600338044
	銷售部 (家庭和小型企業)	1600338046
愛爾蘭 (切里伍德) 國際通話代碼：16 國家/地區號碼：353 城市碼：1	Web 站台：support.euro.dell.com	
	電子郵件：dell_direct_support@dell.com	
	只針對 Inspiron XPS 電腦的技術支援	1850 200 722
	專用於所有其他 Dell 電腦的技術支援	1850543543
	英國技術支援 (僅在英國國內撥打)	08709080800
	家庭使用者客戶關懷中心	01 204 4014
	小型企業客戶關懷中心	01 204 4014
	英國客戶關懷中心 (僅在英國國內撥打)	08709060010
	公司客戶關懷中心	1850200982
	公司客戶關懷中心 (僅在英國國內撥打)	08709074499
	愛爾蘭銷售部	01 204 4444
	英國銷售部 (僅在英國國內撥打)	08709074000
	傳真/銷售部傳真	01 204 0103
	總機	01 204 4444
	Web 站台：support.euro.dell.com	

	電子郵箱： support.euro.dell.com/it/it/emaildell/	
	家庭和小企業	
義大利 (米蘭) 國際通話代碼： 00 國家/地區號碼： 39 城市碼： 02	技術支援	02 577 826 90
	客戶關懷中心	02 696 821 14
	傳真	02 696 821 13
	總機	02 696 821 12
	公司	
	技術支援	02 577 826 90
	客戶關懷中心	02 577 825 55
	傳真	02 575 035 30
	總機	02 577 821
	牙買加	一般支援 (僅在牙買加國內撥打)
	Web 站台：support.jp.dell.com	
日本 (川崎) 國際通話代碼： 001 國家/地區號碼： 81 城市碼： 44	技術支援 (伺服器)	免付費專線：0120-198-498
	日本以外地區的技術支援 (伺服器)	81-44-556-4162
	技術支援 (Dimension 和 Inspiron)	免付費專線：0120-198-226
	日本以外地區的技術支援 (Dimension 和 Inspiron)	81-44-520-1435
	技術支援 (Dell Precision、OptiPlex 和 Latitude)	免付費專線：0120-198-433
	日本以外地區的技術支援 (Dell Precision、OptiPlex 和 Latitude)	81-44-556-3894
	技術支援 (PDA、放映機、印表機和路由器)	免付費專線：0120-981-690
	日本以外地區的技術支援 (PDA、放映機、印表機和路由器)	81-44-556-3468
	Faxbox 服務	044-556-3490
	24 小時自動化訂購服務	044-556-3801
	客戶關懷中心	044-556-4240
	企業銷售分部 (不超過 400 名員工)	044-556-1465
	優先帳戶銷售分部 (超過 400 名員工)	044-556-3433
	大型公司帳戶銷售部 (超過 3500 名員工)	044-556-3430
	公共銷售部 (政府、教育及醫療機構)	044-556-1469
	通用 (日本)	044-556-3469
	個別使用者	044-556-1760
	總機	044-556-4300
韓國 (漢城) 國際通話代碼： 001 國家/地區號碼： 82 城市碼： 2	技術支援	免付費專線：080-200-3800
	銷售部	免付費專線：080-200-3600
	客戶服務 (馬來西亞檳榔嶼)	604 633 4949
	傳真	2194-6202
	總機	2194-6000
	技術支援 (電子元件和附件)	免付費專線：080-200-3801
拉丁美洲	客戶技術支援 (美國德克薩斯州奧斯丁)	512 728-4093
	客戶服務 (美國德克薩斯州奧斯丁)	512 728-3619
	傳真 (技術支援和客戶服務) (美國德克薩斯州奧斯丁)	512 728-3883
	銷售部 (美國德克薩斯州奧斯丁)	512 728-4397
		512 728-4600
	銷售傳真 (美國德克薩斯州奧斯丁)	或 512 728-3772
	Web 站台：support.euro.dell.com	
盧森堡 國際通話代碼： 00 國家/地區號碼： 352	電子郵箱： tech_be@dell.com	
	技術支援 (比利時布魯塞爾)	3420808075
	家庭/小型企業銷售部 (比利時布魯塞爾)	免付費專線：080016884
	公司銷售部 (比利時布魯塞爾)	02 481 91 00
	客戶關懷中心 (比利時布魯塞爾)	02 481 91 19
	傳真 (比利時布魯塞爾)	02 481 92 99
	總機 (比利時布魯塞爾)	02 481 91 00
澳門 國家/地區號碼： 853	技術支援	免付費專線：0800 105
	客戶服務 (中國廈門)	34 160 910
	交易銷售部 (中國廈門)	29 693 115
	Web 站台：support.ap.dell.com	
馬來西亞 (檳榔嶼) 國際通話代碼： 00 國家/地區號碼： 60	技術支援 (Dell Precision、OptiPlex 和 Latitude)	免付費專線：1 800 88 0193
	技術支援 (Dimension、Inspiron 與電子元件和附件)	免付費專線：1 800 88 1306
	技術支援 (PowerApp、PowerEdge、PowerConnect 和 PowerVault)	免付費專線：1800 88 1386
	客戶服務 (馬來西亞檳榔嶼)	046334949

城市碼：4	交易銷售部	免付費專線：1 800 888 202
	公司銷售部	免付費專線：1 800 888 213
墨西哥 國際通話代碼：00 國家/地區號碼：52	客戶技術支援	001-877-384-8979 或 001-877-269-3383
	銷售部	50-81-8800 或 01-800-888-3355
	客戶服務	001-877-384-8979 或 001-877-269-3383
	總線	50-81-8800 或 01-800-888-3355
蒙瑟拉特	一般支援	免付費專線：1-866-278-6822
荷蘭安地列斯群島	一般支援	001-800-882-1519
荷蘭 (阿姆斯特丹) 國際通話代碼：00 國家/地區號碼：31 城市碼：20	Web 站台：support.euro.dell.com	
	只針對 Inspiron XPS 電腦的技術支援	0206744594
	專用於所有其他 Dell 電腦的技術支援	0206744500
	技術支援傳真	0206744766
	家庭/小型企業客戶關懷中心	0206744200
	客戶關懷中心 (Relational)	02067443 25
	家庭/小型企業銷售部	0206745500
	銷售部 (Relational)	0206745000
	家庭/小型企業銷售部傳真	0206744775
	銷售部 (Relational) 傳真	0206744750
總機	0206745000	
傳真總機	0206744750	
紐西蘭 國際通話代碼：00 國家/地區號碼：64	電子郵件 (紐西蘭)：nz_tech_support@dell.com	
	電子郵件 (澳大利亞)：au_tech_support@dell.com	
	技術支援 (用於桌上型和可攜式電腦)	免付費專線：0800 446 255
	技術支援 (用於伺服器和工作站)	免付費專線：0800 443 563
	家庭和小型企業	0800446255
	政府和企業界	0800444617
	銷售部	0800441567
傳真	0800441566	
厄加拉瓜	一般支援	001-800-220-1006
挪威 (利薩克) 國際通話代碼：00 國家/地區號碼：47	Web 站台：support.euro.dell.com	
	電子郵件：support.euro.dell.com/no/no/emaildell/	
	技術支援	67116882
	客戶關懷中心 (Relational)	67117575
	家庭/小型企業客戶關懷中心	23162298
	總機	67116800
傳真總機	67116865	
巴拿馬	一般支援	001-800-507-0962
秘魯	一般支援	0800-50-669
波蘭 (華沙) 國際通話代碼：011 國家/地區號碼：48 城市碼：22	Web 站台：support.euro.dell.com	
	電子郵件：pl_support_tech@dell.com	
	客戶服務電話	5795700
	客戶關懷中心	5795999
	銷售部	5795999
	客戶服務傳真	5795806
	接待櫃台傳真	5795998
總機	5795999	
葡萄牙 國際通話代碼：00 國家/地區號碼：351	Web 站台：support.euro.dell.com	
	電子郵件：support.euro.dell.com/pt/en/emaildell/	
	技術支援	707200149
	客戶關懷中心	800300413
		800 300 410
		或 800 300 411
		或 800 300 412

		或 21 422 07 10
	傳真	21 424 01 12
波多黎各	一般支援	1-800-805-7545
聖啟斯和尼維斯	一般支援	免付費專線：1-877-441-4731
聖露西亞	一般支援	1-800-882-1521
聖文森	一般支援	免付費專線：1-877-270-4609
新加坡 (新加坡) 國際通話代碼：005 國家/地區號碼：65	Web 站台： support.ap.dell.com	
	技術支援 (Dimension、Inspiron 與電子元件和附件)	免付費專線：1800 394 7430
	技術支援 (OptiPlex、Latitude 和 Dell Precision)	免付費專線：1800 394 7488
	技術支援 (PowerApp、PowerEdge、PowerConnect 和 PowerVault)	免付費專線：1800 394 7478
	客戶服務 (馬來西亞檳榔嶼)	604633 4949
	交易銷售部	免付費專線：1 800 394 7412
	公司銷售部	免付費專線：1 800 394 7419
斯洛伐克 (布拉格) 國際通話代碼：00 國家/地區號碼：421	Web 站台： support.euro.dell.com	
	電子郵件： czech_dell@dell.com	
	技術支援	0254415727
	客戶關懷中心	420225372707
	傳真	0254418328
	技術傳真	0254418328
	總機 (銷售部)	0254417585
南非 (約翰內斯堡) 國際通話代碼：09/091 國家/地區號碼：27 城市碼：11	Web 站台： support.euro.dell.com	
	電子郵件： dell_za_support@dell.com	
	黃金行列	011 709 7713
	技術支援	011 709 7710
	客戶關懷中心	011 709 7707
	銷售部	011 709 7700
	傳真	011 706 0495
	總機	011 709 7700
東南亞及太平洋國家和地區	客戶技術支援、客戶服務與銷售部 (馬來西亞檳榔嶼)	604 633 4810
西班牙 (馬德里) 國際通話代碼：00 國家/地區號碼：34 城市碼：91	Web 站台： support.euro.dell.com	
	電子郵件： support.euro.dell.com/es/es/emaildell/	
	家庭和小企業	
	技術支援	902100130
	客戶關懷中心	902118540
	銷售部	902118541
	總機	902118541
	傳真	902118539
	公司	
	技術支援	902100130
	客戶關懷中心	902115236
總機	917229200	
傳真	917229583	
瑞典 (烏普蘭斯韋斯比) 國際通話代碼：00 國家/地區號碼：46 城市碼：8	Web 站台： support.euro.dell.com	
	電子郵件： support.euro.dell.com/se/sv/emaildell/	
	技術支援	08 59005 199
	客戶關懷中心 (Relational)	08 59005 642
	家庭/小型企業客戶關懷中心	08 587 70527
	員工購買計畫 (EPP) 支援	20 140 1444
	技術支援傳真	08 59005 594
	銷售部	08 59005 185
瑞士 (日內瓦) 國際通話代碼：00 國家/地區號碼：41 城市碼：22	Web 站台： support.euro.dell.com	
	電子郵件： Tech_support_central_Europe@dell.com	
	電子郵件 (供法語系 HSB 和公司客戶使用)： support.euro.dell.com/ch/fr/emaildell/	
	技術支援 (家庭和小企業)	0844811411
	技術支援 (公司)	0844822844
	客戶關懷中心 (家庭和小企業)	0848802202
	客戶關懷中心 (公司)	0848821721
	傳真	0227990190

	總機	0227990101
台灣地區 國際通話代碼：002 國家/地區號碼：886	Web 站台： support.ap.dell.com	
	電子郵件： ap_support@dell.com	
	技術支援 (OptiPlex、Latitude、Inspiron、Dimension 與電子元件和附件)	免付費專線：00801 86 1011
	技術支援 (PowerApp、PowerEdge、PowerConnect 和 PowerVault)	免付費專線：00801 60 1256
	交易銷售部	免付費專線：00801 65 1228
	公司銷售部	免付費專線：00801 651 227
泰國 國際通話代碼：001 國家/地區號碼：66	Web 站台： support.ap.dell.com	
	技術支援 (OptiPlex、Latitude 和 Dell Precision)	免付費專線：1800 0060 07
	技術支援 (PowerApp、PowerEdge、PowerConnect 和 PowerVault)	免付費專線：1800 0600 09
	客戶服務 (馬來西亞檳榔嶼)	604 633 4949
	公司銷售部	免付費專線：1800 006 009
	交易銷售部	免付費專線：1800 006 006
千里達/托貝哥	一般支援	1-800-805-8035
土克斯和開科斯群島	一般支援	免付費專線：1-866-540-3355
英國 (布雷克涅) 國際通話代碼：00 國家/地區號碼：44 城市碼：1344	Web 站台： support.euro.dell.com	
	客戶關懷中心 Web 站台： support.euro.dell.com/uk/en/ECare/Form/Home.asp	
	電子郵件： dell_direct_support@dell.com	
	技術支援 (公司/優先帳戶/PAD [1000 名以上員工])	08709080500
	技術支援 (直接和一般)	08709080800
	通用帳戶客戶關懷中心	01344 373 186
	家庭和小型企業客戶關懷中心	08709060010
	公司客戶關懷中心	01344 373 185
	優先帳戶 (500 - 5000 名員工) 客戶關懷中心	08709060010
	中央政府客戶關懷中心	01344 373 193
	地方政府與教育機構客戶關懷中心	01344 373 199
	醫療機構客戶關懷中心	01344 373 194
	家庭和小型企業銷售部	08709074000
	公司/公營企業部門銷售部	01344860456
	家庭和小型企業傳真	08709074006
烏拉圭	一般支援	免付費專線：000-413-598-2521
美國 (德克薩斯州奧斯丁) 國際通話代碼：011 國家/地區號碼：1	自動化訂購狀態查詢服務	免付費專線：1-800-433-9014
	AutoTech (可攜式和桌上型電腦)	免付費專線：1-800-247-9362
	用戶 (家庭和家居辦公室)	
	技術支援	免付費專線：1-800-624-9896
	客戶服務	免付費專線：1-800-624-9897
	DellNet™ 服務與支援	免付費專線：1-877-Dellnet (1-877-335-5638)
	員工購買計畫 (EPP) 客戶	免付費專線：1-800-695-8133
	金融服務 Web 站台： www.dellfinancialservices.com	
	金融服務 (租賃/貸款)	免付費專線：1-877-577-3355
	金融服務 (Dell 優先帳戶 [DPA])	免付費專線：1-800-283-2210
	企業	
	客戶服務與技術支援	免付費專線：1-800-822-8965
	員工購買計畫 (EPP) 客戶	免付費專線：1-800-695-8133
	印表機和放映機技術支援	免付費專線：1-877-459-7298
	公共部門 (政府機構、教育和醫療機構)	
	客戶服務與技術支援	免付費專線：1-800-456-3355
	員工購買計畫 (EPP) 客戶	免付費專線：1-800-234-1490
	Dell 銷售部	免付費專線：1-800-289-3355
		免付費專線：1-800-879-3355
	Dell Outlet Store (以舊翻新的 Dell 電腦)	免付費專線：1-888-798-7561
	軟體和週邊裝置銷售部	免付費專線：1-800-671-3355
	零件銷售部	免付費專線：1-800-357-3355
	延伸服務和保固銷售部	免付費專線：1-800-247-4618
傳真	免付費專線：1-800-727-8320	
為耳聾、聽力困難或語言障礙者提供的 Dell 服務	免付費專線：1-877-DELLTTY (1-877-335-5889)	

美屬維爾京群島	一般支援	1-877-673-3355
委內瑞拉	一般支援	8001-3605

[回到目錄頁](#)

[回到目錄頁](#)

詞彙表

Dell™ OptiPlex™ 210L 使用者指南

本詞彙表中的術語僅用於提供資訊，其中可能並未介紹特定電腦所包含的全部功能。

英文字母

AC — 交流電 — 一種電流形式，將交流電變壓器的電源線插入電源插座後，這種電流形式將為電腦提供電力。

ACPI — 進階設定及電源介面 — 一種電源管理規格，可讓 Microsoft® Windows® 作業系統將電腦置於待命模式或休眠模式，以節省分配給連接至電腦的每個裝置的電量。

AGP — 加速圖形連接埠 — 一種專用圖形連接埠。允許將系統記憶體用於與影像相關的工作。由於影像電路與電腦記憶體之間的介面速度更快，所以 AGP 能夠提供圓潤的全彩視訊影像。

APR — 進階連接埠複製裝置 — 一種埠接裝置，允許您方便地將顯示器、鍵盤、滑鼠和其他裝置與可攜式電腦配合使用。

ASF — 警報標準格式 — 一種標準，用於定義向管理控制台報告硬體和軟體警報的機制。ASF 的設計使其與平台和作業系統無關。

BIOS — 基本輸入/輸出系統 — 用作電腦硬體與作業系統之間的介面的程式或公用程式。除非您知道此程式的設定對電腦的影響，否則請勿變更這些設定。也稱為**系統設定程式**。

bps — 每秒位元 — 測量資料傳輸速度的標準單位。

BTU — 英制熱量單位 — 熱量輸出的測量單位。

C — 攝氏 — 溫度測量系統，其中 0 度為水的冰點，100 度為水的沸點。

CD — 光碟 — 一種光學式儲存媒體，通常用於音效和軟體程式。

CD-R — 可錄 CD — 一種可錄製資料的 CD。CD-R 上僅可以錄製一次資料。錄製之後，將無法清除或覆寫資料。

CD-RW — 可重寫 CD — 一種可重寫資料的 CD。資料可以寫入 CD-RW 光碟，以後也可以清除和覆寫 (重寫)。

CD-RW/DVD 光碟機 — 一種磁碟機，能夠讀取 CD 和 DVD 並將資料寫入 CD-RW (可重寫 CD) 和 CD-R (可錄 CD) 光碟，有時也稱為組合式光碟機。您可以多次寫入資料到 CD-RW 光碟，但 CD-R 光碟只能寫入一次。

CD-RW 光碟機 — 一種磁碟機，能夠讀取 CD 並寫入 CD-RW (可重寫 CD) 和 CD-R (可錄 CD) 光碟。您可以多次寫入資料到 CD-RW 光碟，但 CD-R 光碟只能寫入一次。

CD 光碟機 — 一種磁碟機，使用光學技術從 CD 讀取資料。

CD 播放器 — 用於播放音樂 CD 的軟體。CD 播放機會顯示一個帶有按鈕的視窗，可以用來播放 CD。

COA — 真品證書 — 位於電腦黏膠貼紙上的 Windows 字母數字代碼。您可能需要用 COA 來完成作業系統的安裝或重新安裝。也稱為 **Product Key** 或 **Product ID**。

CRIMM — 中繼 Rambus 直插式記憶體模組 — 一種無任何記憶體晶片的專用模組，用於填塞空置的 RIMM 插槽。

DDR SDRAM — 雙倍資料傳送速率 SDRAM — SDRAM 的一種類型，使資料組傳送速率提高一倍，從而提高系統效能。

DIN 連接器 — 符合 DIN 標準 (德國工業標準) 的圓形六針連接器；通常用於連接 PS/2 鍵盤或滑鼠纜線連接器。

DMA — 直接記憶體存取 — 一種資料通道。允許某些類型的資料跳過處理器，直接在 RAM 和裝置之間傳送。

DMTF — 分散式管理特別工作組 — 硬體與軟體公司的聯合會，為分散式桌面、網路、企業和網際網路環境開發管理標準。

DRAM — 動態隨機存取記憶體 — 將資訊儲存在含電容器的內建電路中的記憶體。

DSL — 數位用戶線路 — 一種透過類比電話線提供連續、高速網際網路連線的技術。

DVD — 數位影像光碟 — 通常用於儲存電影的光碟。DVD 是雙面的，而 CD 是單面的。DVD 光碟機也能讀取大多數 CD 碟體。

DVD+RW — 可重寫 DVD — 一種可重複寫入資料的 DVD。資料可以寫入 DVD+RW 光碟，以後也可以清除和覆寫 (重寫)。(DVD+RW 技術不同於 DVD-RW 技術。)

DVD+RW 光碟機 — 能夠讀取 DVD 和大部份 CD 碟體，並可以向 DVD+RW (可重寫 DVD) 光碟寫入資料的光碟機。

DVD 光碟機 — 使用光學技術從 DVD 和 CD 讀取資料的磁碟機。

DVD 播放器 — 用於觀賞 DVD 電影的軟體。DVD 播放機會顯示一個帶有按鈕的視窗，可以用來觀賞電影。

DVI — 數位影像介面 — 電腦和數位影像顯示器之間的數位傳送標準，DVI 配接器透過電腦的內建圖形來工作。

ECC — 錯誤核對及更正 — 一類包括特殊電路的記憶體，該電路用於在資料進出記憶體時測試資料的正確性。

ECP — 延伸功能連接埠 — 一種提供改進的雙向資料傳送的並列連接器設計。與 EPP 類似，ECP 使用直接記憶體存取來傳送資料，通常可以提高效能。

EIDE — 增強型整合套件 — 一種改進的 IDE 介面，用於硬碟機和 CD 光碟機。

EMI — 電磁干擾 — 由電磁輻射導致的電子干擾。

EPP — 增強並列埠 — 提供雙向資料傳送的並列連接器設計。

ESD — 靜電釋放 — 靜電的快速釋放。ESD 會損壞電腦和通訊設備的內建電路。

FCC — 美國聯邦通訊委員會 — 美國的一個機構，負責實施與通訊相關的條例，該條例用於評估電腦和其他電子設備所產生的輻射等級。

FSB — 前側匯流排 — 處理器和 RAM 之間的資料路徑和實體介面。

FTP — 檔案傳送通訊協定 — 一種標準的網際網路通訊協定，用於在連接至網際網路的電腦之間交換檔案。

G — 重力 — 重量和力的測量單位。

GB — 十億位元組 — 資料儲存的測量單位，1 GB 等於 1024 MB (1,073,741,824 位元組)。如果用來指硬碟機儲存量，通常將其捨入為 1,000,000,000 位元組。

GHz — 十億赫茲 — 頻率測量單位，1 GHz 等於 1,000,000,000 Hz 或 1,000 MHz。電腦處理器、匯流排和介面速度的測量單位一般為 GHz。

GUI — 圖形使用者介面 — 透過選單、視窗和圖示與使用者互動的軟體。在 Windows 作業系統上執行的大多數程式均為 GUI。

HTML — 超文件標示語言 — 插入至網際網路網頁中的一組代碼，用於在網際網路瀏覽器上顯示。

HTTP — 超文件傳送通訊協定 — 用於在連接至網際網路的電腦之間交換檔案的通訊協定。

Hz — 赫茲 — 頻率測量單位，1 赫茲等於每秒 1 個週期。電腦和電子裝置的測量單位一般為千赫茲 (kHz)、百萬赫茲 (MHz)、十億赫茲 (GHz) 或兆赫茲 (THz)。

IC — 加拿大工業部 — 加拿大管制機構，與美國的 FCC 職責類似，專門負責管制電子設備的輻射。

IC — 積體電路 — 一種半導體晶圓或晶片，上面可組裝數千或數百萬個微型電子元件，用於電腦、音效以及影像設備。

IDE — 積體磁碟機電子設備 — 一種用於大型儲存裝置的介面，其中的控制器被整合於硬碟機或 CD 光碟機中。

I/O — 輸入/輸出 — 用於向電腦輸入資料和從電腦擷取資料的作業或裝置。鍵盤和印表機是 I/O 裝置。

I/O 位址 — RAM 中的位址，與某個特定裝置 (例如序列連接器、並列連接器或擴充槽) 關聯，允許處理器與該裝置進行通訊。

IrDA — 紅外線資料協會 — 建立國際紅外線通訊標準的機構。

IRQ — 岔斷要求 — 指定給特定裝置的電子路徑，使該裝置可以與處理器進行通訊。每個裝置連接必須有一個指定的 IRQ。雖然兩個裝置可以共用同一個 IRQ 指定，但您無法同時對這兩個裝置進行作業。

ISP — 網際網路服務供應商 — 允許您存取其主機伺服器以便直接連接至網際網路、收發電子郵件以及存取 Web 站台的公司。ISP 通常為您提供收費的軟體包、使用者名稱和撥接電話號碼。

Kb — 千位元 (縮寫為 Kb) — 資料單位，1 Kb 等於 1024 位元。記憶體積體電路容量的測量單位。

KB — 千位元組 — 資料單位，1 KB 等於 1024 位元組，但一般稱 1 KB 等於 1000 位元組。

kHz — 千赫茲 (縮寫為 KHz) — 頻率度量單位，1 KHz 等於 1,000 Hz。

LAN — 區域網路 — 覆蓋範圍較小的電腦網路。LAN 一般侷限於一座建築物或幾座相鄰建築物內。可以透過電話線和無線電波將一個 LAN 連接至另一個遠距離的 LAN，進而構成一個廣域網路 (WAN)。

LCD — 液晶顯示幕 — 可攜式電腦和平面顯示器使用的一種技術。

LED — 發光二極管 — 透過發光來表示電腦狀態的電子元件。

LPT — 列印表終端 — 對印表機或其他並列裝置的並列連接的指定。

Mb — 百萬位元 (縮寫為 Mb) — 記憶體晶片容量的度量單位，1 Mb 等於 1024 Kb。

MB — 百萬位元組 — 資料儲存的測量單位，1 MB 等於 1,048,576 位元組。1 MB 等於 1024 KB。如果用來指硬碟機儲存量，通常將其捨入為 1,000,000 位元組。

Mbps — 百萬位元/秒 (縮寫為 Mbps) — 每秒一百萬位元。此測量單位通常用於網路和數據機的傳輸速度。

MB/sec — 每秒百萬位元組 — 每秒一百萬位元組。此測量單位通常用於資料的傳送速率。

MHz — 百萬赫茲 — 頻率測量單位，1 百萬赫茲等於每秒一百萬個週期。電腦處理器、匯流排和介面速度的測量單位通常為 MHz。

ms — 微秒 — 時間測量單位，1 微秒等於千分之一秒。儲存裝置存取時間的測量單位一般為 ms。

NIC — 請參閱 **網路配接器**。

ns — 毫微秒 — 時間測量單位，1 毫微秒等於十億分之一秒。

NVRAM — 不依電性隨機存取記憶體 — 在電腦關閉或斷開外部電源時儲存資料的一種記憶體。NVRAM 用於維護電腦組態資訊，例如日期、時間和您以設定的其他系統設定選項。

PCI — 週邊元件連接標準 — PCI 是支援 32 位元和 64 位元資料路徑的區域匯流排，在處理器和裝置 (例如影像、磁碟機、網路等) 之間提供高速資料路徑。

PCMCIA — 個人電腦記憶體插卡國際組織 — 建立 PC 卡標準的機構。

PC 卡 — 符合 PCMCIA 標準的抽取式 I/O 卡。常見的 PC Card 有數據機和網路配接器。

PIN — 個人識別號碼 — 一組數字和/或字母，用於限制未經授權者存取電腦網路及其他安全系統。

PIO — 程控輸入/輸出 — 將處理器作為資料路徑的一部份，透過它在兩個裝置之間傳送資料的方式。

POST — 開機自我測試 — 診斷程式，由 BIOS 自動載入，對主要電腦元件 (例如記憶體、硬碟機和影像等) 執行基本測試。在 POST 期間，如果系統未偵測到故障，電腦將繼續啟動。

PS/2 — 個人系統/2 — 一種連接器，用於連接 PS/2 相容鍵盤、滑鼠或鍵台。

PXE — 預啟動執行環境 — 一種 WIM (連線管理) 標準，可遠端組態和啟動連入網路但是沒有作業系統的電腦。

RAID — 獨立磁碟冗餘陣列 — 一種提供資料冗餘的方法。RAID 的常用實現方案包括 RAID 0、RAID 1、RAID 5、RAID 10 和 RAID 50。

RAM — 隨機存取記憶體 — 程式指令和資料的主要暫時性儲存區域。在您關閉電腦後，RAM 中儲存的所有資訊都將遺失。

RFI — 無線電頻率干擾 — 典型無線電射頻產生的干擾，範圍為 10 KHz 至 100,000 MHz。無線電頻率位於電磁頻譜較低的一端，比頻率較高的輻射 (例如紅外線和光) 更易產生干擾。

ROM — 唯讀記憶體 — 一種記憶體，其儲存的資料和程式無法被電腦刪除或寫入。與 RAM 不同，ROM 記憶體在關閉電腦後仍可以保留其中的內容。電腦作業所必需的一些程式駐留在 ROM

中。

RPM — 每分鐘轉數 — 每分鐘的旋轉數。硬碟機速度的測量單位通常為 rpm。

RTC — 即時時鐘 — 主機板上由電池供電的時鐘，在您關閉電腦之後仍保留日期和時間資訊。

RTCST — 即時時鐘重設 — 某些電腦主機板上的跳線，通常用於排除故障。

SDRAM — 同步動態隨機存取記憶體 — 一種與處理器的最佳時鐘速度保持同步的 DRAM。

S/PDIF — Sony/Philips 數位介面 — 一種音效傳送檔案格式，可以在檔案之間傳送音效，而無需將其轉換為類比格式或從類比格式轉換，以免降低檔案的品質。

SVGA — 超級影像圖形陣列 — 影像卡及控制器的影像標準。典型的 SVGA 解析度為 800 x 600 和 1024 x 768。

程式能夠顯示的顏色數量和解析度取決於顯示器、影像控制器及其驅動程式的功能，以及電腦安裝的影像記憶體容量。

SXGA — 超級延伸圖形陣列 — 一種影像卡與控制器的影像標準，可支援高達 1280 x 1024 的解析度。

SXGA+ — 超級延伸圖形陣列增強 — 一種影像卡與控制器的影像標準，可支援高達 1400 x 1050 的解析度。

TAPI — 電話應用程式設計介面 — 啟用 Windows 程式，以與各種電話裝置 (包括音效、資料、傳真及影像) 共同作業。

UPS — 不斷電供應系統 — 一種備用電源，在電源出現故障或電壓降低到無法使用的程度時使用。UPS 可讓電腦在停電後的有限時間內繼續執行。UPS 系統通常提供電湧抑制功能，還可能提供電壓調節功能。小型 UPS 系統能夠提供幾分鐘的電池電量，以便您關閉電腦。

USB — 通用序列匯流排 — 用於低速裝置 (例如 USB 相容型鍵盤、滑鼠、搖桿、掃描器、喇叭組合、印表機、寬頻裝置 [DSL 和纜線數據機]、成像裝置或儲存裝置) 的硬體介面。裝置可直接插入電腦上的 4 針插槽，或插入與電腦連接的多連接埠集線器。您可以在電腦開啟時連接或斷開 USB 裝置，也可以將 USB 裝置連成雜荷鏈式。

UTP — 無保護層雙絞線 — 一種纜線，用於大多數電話網路和某些電腦網路。無保護層雙絞線成對絞合在一起可以防止電磁干擾，而不必依賴每對纜線外面的金屬護套來防止干擾。

UXGA — 超延伸圖形陣列 — 一種影像卡與控制器的影像標準，可支援高達 1600 x 1200 的解析度。

V — 伏特 — 電位或電動勢的測量單位。1 伏特表示 1 安培的電流穿過 1 歐姆的電阻時所需要的電壓。

W — 瓦特 — 電功率的測量單位。1 瓦特等於 1 伏特電壓下流過 1 安培的電流。

Whr — 瓦特小時 — 通常用於表示電池近似電量的測量單位。例如，一顆 66 Whr 的電池可以提供 66 W 的電量 1 小時，或 33 W 的電量 2 小時。

XGA — 延伸圖形陣列 — 一種影像卡與控制器的影像標準，可支援高達 1024 x 768 的解析度。

ZIF — 零安插力 — 插槽或連接器的一種類型，無需對晶片或其插槽施力，就可以安裝或卸下電腦晶片。

Zip — 一種流行的資料壓縮格式。用 Zip 格式壓縮的檔案稱為 Zip 檔案，其副檔名通常為 **.zip**。自我解壓縮檔是一種特殊的壓縮檔案，其副檔名為 **.exe**。連接兩下自解壓縮檔案可以將其解壓縮。

Zip 磁碟機 — 由 Iomega Corporation 開發的高容量軟式磁碟機，使用稱為 Zip 磁碟的 3.5 吋抽取式磁碟。Zip 磁碟稍大於正常的軟式磁碟，厚度約為正常磁碟的兩倍，最多可容納 100 MB 資

料。

四畫

分割區 — 硬碟機上的實體儲存區域，劃分為一個或多個邏輯儲存區域 (稱為邏輯磁碟機)。每個分割區可以包含多個邏輯磁碟機。

分離式影像電視輸出 — 用於將電視或數位音效裝置連接至電腦的連接器。

文字編輯器 — 用於建立和編輯僅包含文字的檔案之程式；例如，Windows 記事本就使用文字編輯器。文字編輯器一般不提供自動換行或格式製作功能，如添加底線、改變字型等選項。

五畫

主機板 — 電腦中的主電路板，也稱為**基板**。

六畫

休眠模式 — 一種電源管理功能，可將記憶體中的所有內容儲存到硬碟機的專用保留空間，然後關閉電腦。當您重新啟動電腦時，儲存在硬碟機中的記憶體資訊將會自動恢復。

光學磁碟機 — 使用光學技術從 CD、DVD 或 DVD+RW 讀取或寫入資料的磁碟機。光學磁碟機包括 CD 光碟機、DVD 光碟機、CD-RW 光碟機以及 CD-RW/DVD 組合光碟機。

安裝程式 — 用於安裝和組態硬體和軟體的程式。大部份 Windows 軟體包中帶有 **setup.exe** 或 **install.exe** 程式。**安裝程式**與**系統設定程式**不同。

七畫

位元 — 可由電腦可辨識的最小資料單位。

位元組 — 電腦所使用的基本資料單位。1 個位元組通常等於 8 個位元。

序列連接器 — 一種 IO 連接埠，通常用於將裝置 (例如掌上數位裝置或數位相機) 連接至電腦。

快取記憶體 — 一種專用的高速儲存機件，可以是主記憶體的保留部份，也可以是獨立的高速儲存裝置。快取記憶體可以提高處理器的多種作業效率。

L1 快取記憶體 — 處理器內部儲存的主快取記憶體。

L2 快取記憶體 — 次快取記憶體，可以安裝在處理器外部，也可以併入處理器結構內。

快速服務代碼 — 數字代碼，位於 Dell™ 電腦的黏膠貼紙上。在與 Dell 公司聯絡尋求援助時，請使用快速服務代碼。快速服務代碼服務可能在某些國家/地區不可用。

更新頻率 — 螢幕水平線更新的頻率，以 Hz 為單位 (有時也稱為**垂直頻率**)。更新頻率越高，肉眼覺察到的圖像閃爍就越少。

系統狀態列 — 請參閱**通知區域**。

系統設定程式 — 一種公用程式，用作電腦硬體與作業系統之間的介面。系統設定程式可讓您在 BIOS 中組態使用者可選的選項，例如日期和時間或系統密碼。除非您知道此程式的設定對電

腦的影響，否則請勿變更這些設定。

防毒軟體 — 旨在識別、隔離和/或刪除電腦病毒的程式。

防寫保護 — 無法變更的檔案或媒體。在您想要保護資料免受變更或損壞時，請使用防寫保護。若要對 3.5 吋軟式磁碟進行防寫保護，請將其防寫保護彈片滑至打開位置。

八畫

並列連接器 — I/O 連接埠，通常用於將並列表機連接至電腦。也稱為 **LPT 連接埠**。

底色圖案 — Windows 桌面上的背景圖樣或圖片。可以透過 Windows 控制台變更底色圖案。您也可以掃描喜歡的圖片，將其設定為底色圖案。

延伸 PC 卡 — 在安裝時延伸到 PC Card 插槽邊緣之外的 PC Card。

延伸顯示模式 — 一種顯示設定，允許您使用另一台顯示器作為您的顯示幕的延伸，也稱為**雙顯示模式**。

服務標籤 — 電腦上的條碼標籤，當您存取 Dell 支援 (support.dell.com) 或致電 Dell 公司尋求客戶服務或技術支援時，相關人員將使用它來識別您的電腦。

九畫

待命模式 — 電源管理模式，透過關閉所有不必要的電腦作業，以節省電能。

按鍵組合 — 要求您同時按下多個鍵的指令。

紅外線感應器 — 一種連接埠，可讓您在不使用纜線連接的情況下，在電腦和紅外線相容裝置之間傳送資料。

十畫

旅行用模組 — 一種塑膠裝置，旨在裝入可攜式電腦的模組凹槽，以減輕電腦的重量。

時鐘速度 — 時鐘速度以 MHz 計算，表示連接至系統匯流排的電腦元件的作業速度。

海關文件 — 一種國際海關文件，可以方便您將貨物暫時帶入其他國家，也稱為**商品護照**。

病毒 — 一種程式，專為引起不便或破壞電腦儲存的資料而設計。病毒程式透過已感染的磁碟、從網際網路下載的軟體或電子郵件的附屬檔案，在電腦之間傳播。當啟動受感染的程式時，內嵌於其中的病毒也會啟動。

啟動型病毒是一類常見的病毒，它儲存在軟式磁碟的啟動磁區中。如果在關閉電腦時將軟式磁碟留在磁碟機中，則再次開機時，電腦會在讀取軟式磁碟的啟動磁區以搜尋作業系統時受到感染。如果電腦被感染，啟動型病毒就會將自身複製到在這台電腦進行讀寫操作的所有軟式磁碟上，直到病毒被消除為止。

能源之星® — 環境保護署關於降低整體電力消耗的要求。

記憶體 — 電腦內部的暫時性資料儲存區域。因為記憶體中的資料不是永久的，因此建議您在使用檔案時要經常儲存檔案，並且在關閉電腦前務必儲存檔案。您的電腦可以包含幾種不同的記憶體，例如 RAM、ROM 和影像記憶體。記憶體一詞常被用作 RAM 的同義詞。

記憶體位址 — RAM 中暫時儲存資料的特定位置。

記憶體對應 — 電腦在啟動時，可透過此程序將記憶體位址指定至實體記憶體位置。然後，裝置和軟體就可以識別處理器可以存取的資訊。

記憶體模組 — 包含記憶體晶片並連接至主機板的小型電路板。

十一畫

區域匯流排 — 一種資料匯流排，可提供從裝置到處理器的快速資料傳輸速率。

唯讀 — 只能檢視、不能編輯或刪除的資料和/或檔案。檔案在下列情況時為唯讀狀態：

- 駐留在防寫保護的軟式磁碟、CD 或 DVD 上。
- 位於網路目錄中，系統管理員僅指定權限給特定使用者。

控制台 — 一種 Windows 公用程式，允許您修改作業系統和硬體設定 (例如顯示器設定)。

控制器 — 一種晶片，用於控制處理器與記憶體之間或處理器與裝置之間的資料傳送。

捷徑 — 提供常用程式、檔案、資料夾和磁碟機快速存取的圖示。將捷徑圖示放在 Windows 桌面上並連接兩下該圖示，即可開啟相應的資料夾或檔案，而無需先進行搜尋。捷徑圖示不會變更檔案的位置，如果刪除捷徑圖示也不會影響原始檔案。您還可以為捷徑圖示重新命名。

處理器 — 一塊電腦晶片，解釋和執行程式指令。有時，處理器被稱為 CPU (中央處理器)。

軟式磁碟機 — 能夠讀取和寫入軟式磁碟的磁碟機。

軟體 — 可以用電子方式儲存的任何內容 (例如電腦檔案或程式)。

通知區域 — Windows 工作列的一部份，包含可快速存取程式以及電腦功能 (例如時鐘、音量控制和列印狀態) 的圖示。也稱為**系統狀態列**。

十二畫

備份 — 軟式磁碟、CD 或硬碟機上的程式或資料檔案的副本。請定期從硬碟機上備份資料檔案，以備不時之需。

散熱器 — 某些處理器上的金屬片，有助於散熱。

智慧卡 — 一種內嵌了處理器和記憶體晶片的插卡。智慧卡可用於鑑定配備智慧卡之電腦上的使用者。

游標 — 顯示器或螢幕上的標誌，表示鍵盤、觸控墊或滑鼠下一個動作的作用位置。它常顯示為閃爍的實心線、帶底線的字元或小箭頭。

硬碟機 — 能夠在硬碟上讀取和寫入資料的磁碟機。術語硬碟機和硬碟常可以互換使用。

程式 — 為您處理資料的所有軟體，包括試算表、文書處理器、資料庫和遊戲包。程式需要在作業系統中執行。

華氏 — 一種溫度測量系統，32° 為水的冰點，212° 為水的沸點。

開機 CD — 可用來啟動電腦的 CD。請確保隨時備有可用的開機 CD 或開機磁片，以備在硬碟機損壞或電腦感染病毒時使用。您的 **Drivers and Utilities CD** 或 **Resource CD** 就是開機 CD。

開機順序 — 可指定電腦嘗試啟動的裝置順序。

開機磁碟 — 可用來啟動電腦的磁碟。請確保隨時備有可用的開機 CD 或開機磁片，以備在硬碟機損壞或電腦感染病毒時使用。

十三畫

匯流排 — 電腦中各元件之間的通訊路徑。

匯流排速度 — 該速度以 MHz 為單位，表示匯流排傳送資訊的快慢程度。

塙接裝置 — 請參閱 **APR**。

滑鼠 — 控制游標在螢幕上移動的游標控制裝置。通常，您可以在堅硬平坦的表面上移動滑鼠，從而使指標或游標在螢幕上移動。

裝置 — 安裝在電腦中或與電腦連接的硬體，如磁碟機、印表機或鍵盤。

裝置驅動程式 — 請參閱 **驅動程式**。

解析度 — 由印表機列印或在顯示器上顯示的影像的清晰度。解析度越高，影像越清晰。

資料夾 — 用於說明磁碟或磁碟機上的空間的術語，檔案在其中進行組織和分組。資料夾中的檔案可以用不同方式來檢視和排序，例如依字母、日期或大小。

電池 — 內部電源。當可攜式電腦未連接至交流電變壓器和電源插座時，可以使用內部電源執行。

電池的使用時間 — 可攜式電腦電池為電腦供電時將電量耗盡所需的時間 (以分鐘或小時計算)。

電池壽命 — 可攜式電腦電池能夠進行放電和充電的時間 (以年計算)。

電湧保護器 — 可以防止電壓尖峰訊號 (如在打雷閃電時產生) 透過電源插座進入電腦。當電壓降低超過正常交流電壓水平的 20% 時，電湧保護器將無法提供防雷擊或電壓過低保護。

電湧保護器不能保護網路連接。在打雷閃電時，請務必從網路連接器上拔下網路纜線。

十四畫

像素 — 顯示器螢幕上的一個點。像素按行和欄的排列方式建立影像。影像解析度表示為橫向像素數乘以縱向像素數，例如 800 x 600。

圖形模式 — 一種影像模式，可以定義為 **x** 個水平像素乘 **y** 個垂直像素乘 **z** 種顏色。圖形模式能顯示任意多種形狀和字型。

磁碟掃描程式 — Microsoft 公用程式，用於檢查檔案、資料夾和硬碟表面的錯誤。如果在電腦停止回應後重新啟動電腦，通常會執行磁碟掃描程式。

磁碟等量分割組合 — 在多個磁碟機上分佈資料的技術。磁碟等量分割組合可以加快從磁碟儲存區恢復資料的作業速度。使用磁碟等量分割組合的電腦，通常可讓使用者選擇資料單位的大小或等量分割的寬度。

網域 — 網路中的一組電腦、程式和裝置，它們被作為具有共同規則和程序的整體來管理，並由特定使用者群組使用。使用者登入網域便可以存取資源。

網路配接器 — 提供網路功能的晶片。電腦的網路配接器可能位於主機板上，也可能位於 PC Card 上。網路配接器也稱為 **NIC** (網路介面控制器)。

製作格式 — 對磁碟機或磁碟進行處理以便儲存檔案的過程。當為磁碟機或磁碟製作格式時，其中現有的資訊將全部遺失。

說明檔 — 包含有關產品說明性或指示性資訊的檔案。某些說明檔與特定程式相關，例如 Microsoft Word 中的 **說明**。其他說明檔可作為獨立的參考來源。說明檔的副檔名通常為 **.hlp** 或 **.chm**。

十五畫

影像記憶體 — 由影像功能專用的記憶體晶片構成的記憶體。影像記憶體的速度通常比系統記憶體快。所安裝的影像記憶體的容量主要影響程式能夠顯示的顏色數。

影像控制器 — 影像卡或主機板 (在配有內建影像控制器的電腦中) 上的電路，與顯示器配合使用可為電腦系統提供影像功能。

影像解析度 — 請參閱 **解析度**。

影像模式 — 一種說明文字和圖形如何在顯示器上顯示的模式。基於圖形的軟體 (例如 Windows 作業系統) 可以由定義為 **x** 個水平像素乘 **y** 個垂直像素乘 **z** 種顏色的影像模式顯示。基於字元的軟體 (例如文字編輯器) 可以由定義為字元的 **x** 欄乘 **y** 行的影像模式顯示。

數據機 — 一種可讓電腦透過類比電話線與其他電腦相互通訊的裝置。數據機包括三種類型：外接式、PC Card 和內建。數據機常用於連接至網際網路和收發電子郵件。

模組凹槽 — 支援多種裝置的凹槽，如光學磁碟機、第二個電池或 Dell TravelLite™ 模組等裝置。

十六畫

積體 — 通常指實體位於電腦主機板上的元件。也稱為 **內建**。

隨插即用 — 電腦自動組態裝置的能力。如果 BIOS、作業系統和所有裝置均與隨插即用相容，則隨插即用可以提供自動安裝、組態以及與現有硬體相容的功能。

十八畫

擴充卡 — 安裝於某些電腦主機板上的擴充槽內的電路板，用以擴充電腦的功能。包括影像卡、數據機卡和音效卡等。

擴充槽 — 某些電腦主機板上的連接器，您可以在其中插入擴充卡，並將其連接至系統匯流排。

藍芽™ — 一種用於短程 (9 m [29 呎]) 網路裝置的無線技術標準，可讓已啟用藍芽的裝置自動相互識別。

雙顯示模式 — 一種顯示設定，允許您使用另一台顯示器作為您的顯示幕的延伸，也稱為**延伸顯示模式**。

十九畫

關機 — 關閉視窗和結束程式、結束作業系統以及關閉電腦的過程。如果在完成關機程序之前關閉電腦，您可能會遺失資料。

二十畫以上

驅動程式 — 允許作業系統控制印表機等裝置的軟體。如果電腦中未安裝正確的驅動程式，許多裝置將無法正常作業。

讀我檔案 — 軟體包或硬體產品隨附的文字檔案。通常，讀我檔案會提供安裝資訊，介紹尚未公開的新產品的增強功能或更正。

顯示器 — 類似於電視的高解析度裝置，可以顯示電腦輸出。

[回到目錄頁](#)

[回到目錄頁](#)

記憶體

Dell™ OptiPlex™ 210L 使用者指南

- 1 [DDR2 記憶體概觀](#)
- 1 [組態為 4 GB 的定址記憶體](#)
- 1 [卸下記憶體](#)
- 1 [更換/新增附加記憶體](#)

若要獲得有關您的電腦支援的記憶體類型的資訊，請參閱您的電腦規格的「記憶體」一節。

- 1 [迷你直立型電腦規格](#)
- 1 [桌上型電腦規格](#)

注意事項：安裝新的記憶體模組之前，請從 Dell 支援 Web 網站 (support.dell.com) 下載適用於您電腦的最新 BIOS。

DDR2 記憶體概觀

雙通道 DDR2 記憶體模組應**成對安裝，並且記憶體容量應相符合**。如果 DDR2 記憶體模組的各個通道中所安裝的記憶體容量不等，電腦會繼續作業，但效能將有所下降。請參閱模組右上角的標籤，以確定模組的容量。



註：請務必依主機板上指定的順序安裝 DDR2 記憶體模組。

建議的記憶體組態為：

- 1 在連接器 DIMM1 和 DIMM2 中安裝一對相符的記憶體模組
- 或者
- 1 在連接器 DIMM1 中安裝一個記憶體模組

注意事項：請勿安裝 ECC 記憶體模組。否則可能會導致系統無法啟動或影響效能。

請確定先在較靠近處理器的連接器 DIMM1 中安裝單一記憶體模組，然後再在其他連接器中安裝模組。

組態為 4 GB 的定址記憶體

當使用兩個 2 GB 的 DIMM 時，該電腦支援最大容量為 4 GB 的記憶體。目前的作業系統 (例如 Microsoft® Windows XP) 僅能使用最大容量為 4 GB 的位址空間；但是，作業系統可用的記憶體容量略低於 4 GB。電腦中的某些元件需要佔用此 4 GB 範圍內的位址空間。為這些元件保留的任何位址空間均不能用於電腦記憶體。

如果您使用 64 位元作業系統，則作業系統可使用整個記憶體的容量。

以下元件需要記憶體位址空間：

- 1 系統 ROM
- 1 APIC
- 1 內建 PCI 裝置，如網路連接器和 SCSI 控制器
- 1 PCI 卡
- 1 圖形卡
- 1 PCI Express 卡 (如果有)

在啟動時，BIOS 會識別需要位址空間的元件。BIOS 將動態計算所需要的保留位址空間容量。然後，BIOS 會從 4 GB 中減去保留的位址空間容量，以確定可用空間的容量。

- 1 如果安裝的電腦記憶體之總容量低於可用空間，則所有安裝的電腦記憶體將僅供作業系統使用。
- 1 如果安裝的電腦記憶體之總容量等於或大於可用位址空間，則所安裝記憶體的一小部分將供作業系統使用。

卸下記憶體

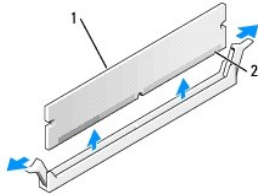
⚠ 警告：開始執行本章節的任何程序之前，請遵循《產品資訊指南》中的安全指示。

🔍 注意事項：如果您在記憶體升級期間卸下原有的記憶體模組，請將其與新的模組分開放置，即使新模組也是從 Dell 購買的。如有可能，請勿將一個原有的記憶體模組與一個新記憶體模組成對使用。否則，電腦可能無法正常啟動。您應在連接器 DIMM1 和 DIMM2 或連接器 DIMM3 和 DIMM4 中成對安裝原有的記憶體模組。

🔍 注意事項：若要從桌上型電腦上的 DIMM2 和 DIMM4 中卸下記憶體模組，您必須先卸下光學磁碟機 (請參閱「[磁碟機](#)」)。否則可能會損壞記憶體模組和 DIMM 插槽。

📌 註：從 Dell 購買的記憶體包括在您的電腦保固內。

1. 按照「[開始之前](#)」中的程序進行操作。
2. 小心地向外按壓記憶體模組連接器兩端的固定夾。



1	記憶體模組
2	固定夾 (2)

3. 卸下記憶體模組。

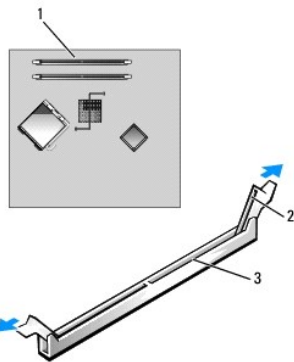
更換/新增附加記憶體

⚠ 警告：開始執行本章節的任何程序之前，請遵循《產品資訊指南》中的安全指示。

🔍 注意事項：為防止靜電損壞電腦內部元件，在觸摸電腦的任何電子元件之前，請先導去您身上的靜電。您可以觸摸電腦底架未上漆的金屬表面，以導去身上的靜電。

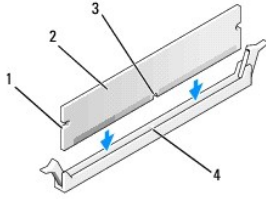
📌 註：從 Dell 購買的記憶體包括在您的電腦保固內。

1. 按照「[開始之前](#)」中的程序進行操作。
2. 向外按壓記憶體模組連接器兩端的固定夾。



1	更靠近處理器的記憶體連接器
2	固定夾 (2)
3	連接器

3. 將模組底部的槽口與連接器的橫檔對齊。

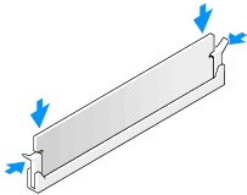


1	凹口 (2)
2	記憶體模組
3	槽口
4	橫檔

➡ **注意事項：**為避免損壞記憶體模組，請在模組兩端均勻用力，將其豎直按入連接器。

- 將模組插入連接器，直至其卡入到位。

如果模組正確插入，固定夾會自行卡入模組兩端的凹口。



- [裝回機箱蓋。](#)

- 電腦會偵測到新的記憶體與現有組態資訊不相符，並發出以下訊息：

The amount of system memory has changed.
Strike the F1 key to continue, F2 to run the setup utility (系統記憶體容量已被變更。按 F1 按鍵繼續，按 F2 按鍵執行設定公用程式)

- 按 <F2> 鍵進入系統設定程式，然後檢查 **System Memory (系統記憶體)** 的值。

電腦應該已經變更 **System Memory (系統記憶體)** 的值，以反映新安裝的記憶體。請檢查新的記憶體總容量，如果結果正確，請跳至 [步驟 9](#)。

- 如果記憶體總容量不正確，請關閉電腦和裝置的電源，並從電源插座中拔下它們的電源線。打開機箱蓋，檢查並確定所安裝的記憶體模組已正確安裝在插槽中。然後重複 [步驟 5](#)、[6](#) 和 [7](#)。

- 如果 **System Memory (系統記憶體)** 總容量正確，請按 <Esc> 鍵結束系統設定程式。

- 執行 [Dell Diagnostics](#) 以確認記憶體模組作業正常。

[回到目錄頁](#)

[回到目錄頁](#)

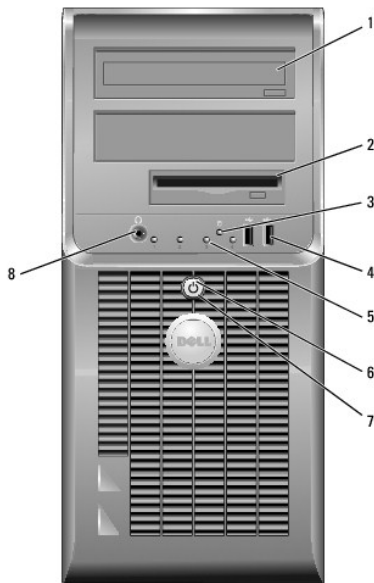
迷你直立型電腦

Dell™ OptiPlex™ 210L 使用者指南

- [關於迷你直立型電腦](#)
- [主機內部](#)

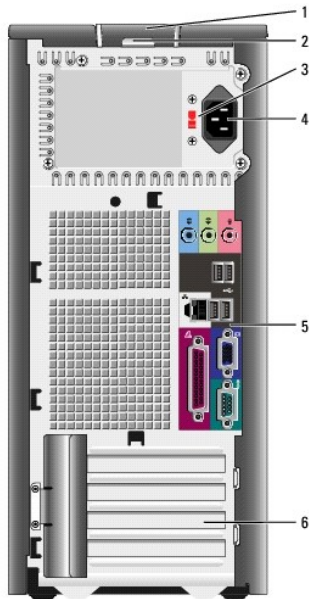
關於迷你直立型電腦

前視圖



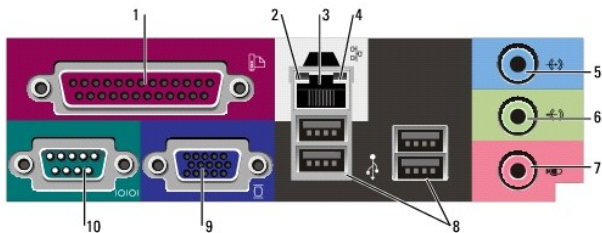
1	CD/DVD 光碟機	將 CD 或 DVD (如果適用) 插入此光碟機。
2	軟式磁碟機	將軟式磁碟插入磁碟機。
3	硬碟機活動指示燈	此指示燈在硬碟機處於使用狀態時會閃爍。
4	USB 2.0 連接器 (2)	使用電腦正面的 USB 連接器來連接偶爾使用的裝置 (如搖桿或相機)，或者連接可啟動 USB 裝置 (請參閱「 系統設定程式 」，以獲得有關啟動至 USB 裝置的更多資訊)。 建議您使用電腦背面的 USB 連接器連接通常需要保持連接狀態的裝置，如印表機和鍵盤。
5	診斷指示燈	這些指示燈可以幫助您基於診斷故障碼排除電腦問題。若要獲得更多資訊，請參閱「 診斷指示燈 」。
6	電源按鈕	按此按鈕可以開啟電腦。 注意事項： 為避免遺失資料，請勿透過按住電源按鈕 6 秒鐘或更長時間來關閉電腦，而應執行作業系統關機程序。 注意事項： 如果作業系統已啟用 ACPI，當您按下電源按鈕時，電腦將執行作業系統關機程序。
7	電源指示燈	電源指示燈亮起和閃爍或保持穩定顏色，可以表示不同的作業狀態： <ul style="list-style-type: none">1 未亮起 — 電腦處於關閉狀態。1 綠色穩定 — 電腦處於正常的作業狀態。1 呈綠色閃爍 — 電腦處於省電模式。1 琥珀色閃爍或穩定亮起 — 請參閱「電源問題」。 若要結束省電模式，請按電源按鈕或者使用鍵盤或滑鼠 (如果該裝置已在 Windows 裝置管理員中組態為喚醒裝置)。若要獲得有關睡眠模式以及結束省電模式的更多資訊，請參閱「 電源管理 」。 請參閱「 系統指示燈 」，以獲得相關指示燈代碼說明，從而協助您排除電腦故障。
8	耳機連接器	使用耳機連接器可以連接耳機和大多數喇叭。

後視圖



1	機箱蓋釋放門鎖	此門鎖可讓您打開機箱蓋。
2	掛鎖扣環	插入一個掛鎖，可以鎖定機箱蓋。
3	電壓選擇開關	您的電腦配備有手動電壓選擇開關。為避免損壞配有手動電壓選擇開關的電腦，請將電壓開關設定為與您當地的交流電源最相符的值。 注意事項： 在日本，電壓選擇開關必須設定在 115 V 的位置上。 另外，請確定顯示器及其他附屬裝置的額定電壓與您當地的交流電源電壓相符。
4	電源連接器	將電源線插入到此連接器中。
5	背面板連接器	用於將序列裝置、USB 裝置以及其他裝置連接至相應的連接器。
6	插卡插槽	用於存取所有已安裝的 PCI 卡及 PCI Express 卡的連接器。

背面板連接器



1	並列連接器	用於將並列裝置 (如印表機) 連接至並列連接器。如果是 USB 印表機，請將其插入 USB 連接器。 註： 如果電腦偵測到某個已安裝的插卡包含組態為同一位址的並列連接器，則內建的並列連接器會自動停用。若要獲得更多資訊，請參閱「 系統設定程式選項 」。
2	連結完整性指示燈	<ul style="list-style-type: none"> 1 綠色 — 10 Mbps 網路和電腦之間的連接狀態良好。 1 橘黃色 — 100 Mbps 網路和電腦之間的連接狀態良好。 1 黃色 — 1 Gbps (或 1000 Mbps) 網路和電腦之間的連接狀態良好。 1 熄滅 — 電腦未偵測到網路實體連線。
3	網路配接器連接器	若要將電腦連接至網路或寬頻裝置，請將網路纜線的一端連接至網路插孔，網路或寬頻裝置。將網路纜線的另一端連接至電腦背面板上的網路配接器連接器。聽到卡嗒聲表示網路纜線已連接穩固。 註： 請勿將電話線插入網路連接器。

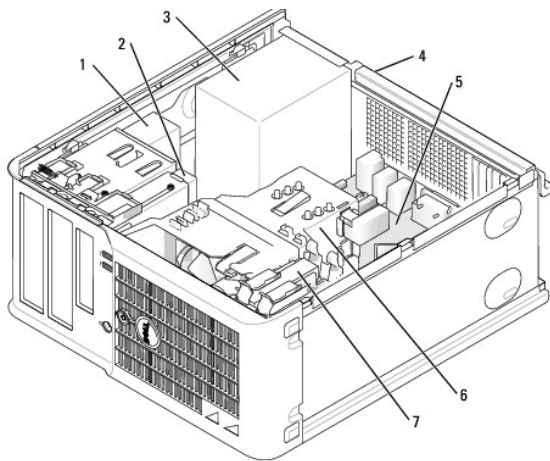
		在配有網路配接卡的電腦上，請使用此插卡上的連接器。 建議您在網路中使用 Category 5 纜線和連接器。如果您必須使用 Category 3 纜線，請將網路速度強行設定為 10 Mbps 以確保可靠作業。
4	網路活動指示燈	當電腦傳送或接收網路資料時，此指示燈會呈黃色閃爍。如果網路資訊流量較大，該指示燈可能會呈現持續「亮起」的狀態。
5	訊號線來源連接器	此藍色訊號線來源連接器用於連接錄音/播放裝置，如卡帶播放機、CD 播放機或 VCR。 在配有音效卡的電腦中，請使用該插卡上的連接器。
6	訊號線輸出連接器	此綠色訊號線輸出連接器用於連接耳機和大多數具有內建放大器的喇叭。 在配有音效卡的電腦中，請使用該插卡上的連接器。
7	麥克風連接器	此粉紅色麥克風連接器用於連接個人電腦麥克風，以便將語音或音樂輸入音效或電話程式。 在配有音效卡的電腦中，麥克風連接器位於該插卡上。
8	USB 2.0 連接器 (4)	請使用背面的 USB 連接器連接通常需要保持連接的裝置，例如印表機和鍵盤。
9	影像連接器	此藍色的連接器用於連接 VGA 相容顯示器的纜線。 註： 如果您購買的是可選圖形卡，則此連接器將帶有護蓋。將顯示器連接至圖形卡上的連接器。請勿卸下護蓋。 註： 如果您使用的圖形卡支援雙顯示器，請使用電腦隨附的 Y 形纜線。
10	序列連接器	用於將序列裝置 (如掌上型裝置) 連接至序列埠。序列連接器 1 的預設指定為 COM1。 若要獲得更多資訊，請參閱「 系統設定程式選項 」。

主機內部

⚠ 警告：開始執行本章節的任何程序之前，請遵循《產品資訊指南》中的安全指示。

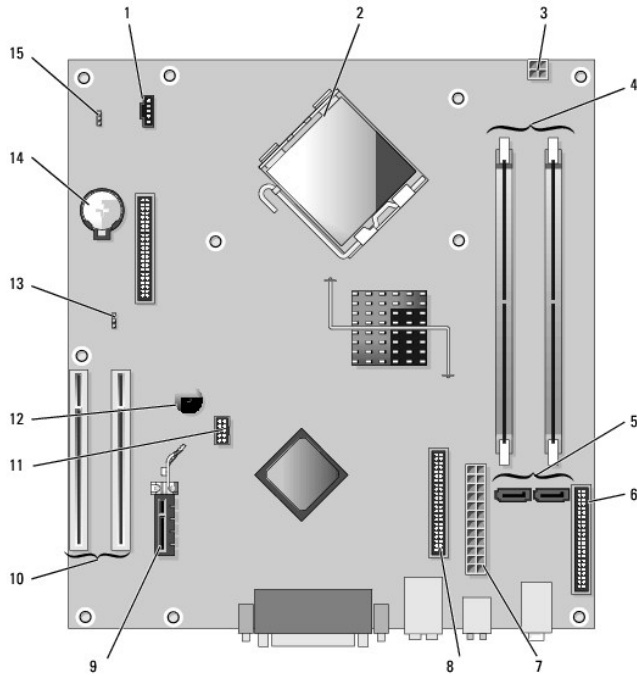
⚠ 警告：為防止觸電，在卸下機箱蓋之前請務必從電源插座中拔下電腦電源線。

🔧 注意事項：打開機箱蓋時請務必小心，確定您未意外地斷開主機板上的纜線連接。



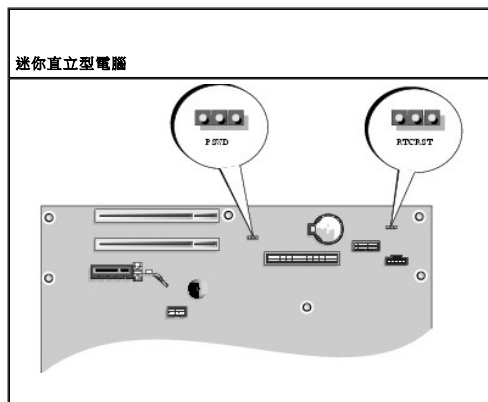
1	CD/DVD 光碟機	5	主機板
2	軟式磁碟機	6	散熱器組件
3	電源供應器	7	硬碟機
4	外殼手動電壓選擇開關		

主機板元件








1	風扇連接器 (FAN)	9	PCI Express x1 卡連接器
2	處理器連接器 (CPU)	10	PCI 卡連接器 (2)
3	電源連接器 (12VPOWER)	11	FlexBay USB 連接器
4	記憶體模組連接器 (DIMM_1 和 DIMM_2)	12	壓力蜂音器
5	序列 ATA 磁碟機連接器 (SATA0、SATA2)	13	密碼跳線 (PSWD)
6	前面板連接器 (FNT_PANEL)	14	電池槽 (BATT)
7	電源連接器 (POWER)	15	RTC 重設跳線 (RTCST)
8	CD/DVD 光碟機連接器 (IDE)		

跳線設定



跳線	設定	描述
		密碼功能已啟用 (預設值)。
		停用密碼功能。

RTCRST 		尚未重設即時時鐘。
		正在重設即時時鐘 (暫時短接)。
 短接  未短接		

[回到目錄頁](#)

[回到目錄頁](#)

Dell™ OptiPlex™ 210L 使用者指南

● [PCI 與 PCI Express 卡](#)

PCI 與 PCI Express 卡

⚠ 警告：開始執行本章節的任何程序之前，請遵循《產品資訊指南》中的安全指示。

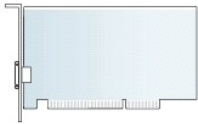
🕒 注意事項：為防止靜電損壞電腦內部元件，在觸摸電腦的任何電子元件之前，請先導去您身上的靜電。您可以觸摸電腦底架未上漆的金屬表面，以導去身上的靜電。

Dell™ 電腦為 PCI 卡和 PCI Express 卡提供以下連接器。

- 1 兩個 [PCI 卡](#) 插槽
- 1 一個 [PCI Express x1 卡](#) 插槽

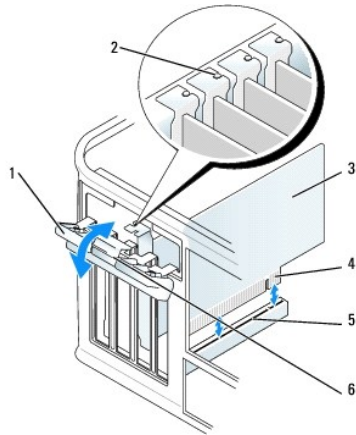
📌 註：您的 Dell 電腦僅使用 PCI 插槽和 PCI Express 插槽。它不支援 ISA 卡。

PCI 卡



安裝 PCI 卡


1. 按照「[開始之前](#)」中的程序進行操作。
2. 從電腦內部輕推插卡固定門鎖上的釋放彈片，以轉動門鎖，使其打開。門鎖將保持在打開位置。



1	插卡固定門鎖	4	插卡邊緣連接器
2	定位導軌	5	插卡連接器
3	插卡	6	釋放彈片


3. 打開從頂部將插卡固定到位的插卡固定機件：
 - a. 將拇指放在插卡固定機件的頂部，然後用其餘手指握住固定機件的底部。
 - b. 用另一隻手在固定機件的側面輕輕按壓，以從固定機件的彈片插槽上將其鬆開。
 - c. 向上轉動插卡固定機件，以將其從兩個彈片插槽上卸下。

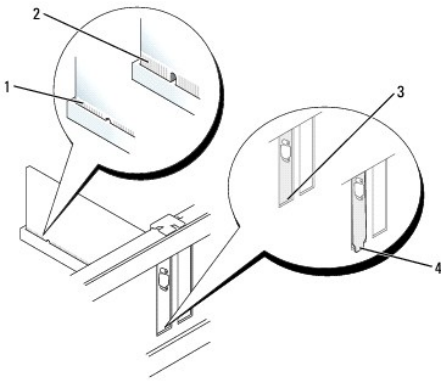
4. 將插卡固定機件置於工作區域內。
5. 如果您要安裝新的插卡，請卸下填塞托架以騰出插槽開口，然後繼續執行步驟 5。
6. 如果您要更換已安裝在電腦中的插卡，請卸下插卡。如有必要，請拔下與插卡連接的所有纜線。
7. 準備好要安裝的新插卡。

 **註：**請參閱插卡隨附的說明文件，以獲得有關組態插卡、完成內部連接或為電腦自訂插卡的資訊

 **警告：**某些網路配接器連接至網路後，會自動啟動電腦。為防止觸電，在安裝任何插卡之前，請務必從電源插座中拔下電腦的電源線。


8. 將插卡插入連接器，並穩固地向下按壓。確定插卡完全插入插槽內。

 **註：**如果插卡為全長插卡，在將插卡朝著主機板上的相應連接器向下放時，請將插卡的末端插入插卡的有軌托架內。將插卡穩固地插入到主機板上的插卡連接器中。





1	插卡插入牢固
2	插卡未插入牢固
3	托架卡入插槽內
4	托架卡在插槽外側

9. 在裝回並壓低插卡固定機件之前，請確定：
 - 1 所有插卡和填塞托架的頂端均與定位板平齊。
 - 1 插卡或填塞托架頂端的槽口與定位導軌緊密配合。
10. 輕輕地向下按壓插卡固定機件，以將配接器托架固定到位。
11. 將插卡固定門鎖卡入到位以使其合上，從而固定插卡。

 **注意事項：**請勿將插卡的纜線纏繞在插卡上或插卡後。將纜線纏繞在插卡上會使機箱蓋無法蓋好，或導致設備損壞。

12. [裝回機箱蓋](#)。
13. 連接所有應與該插卡連接的纜線。

 **註：**請參閱插卡的說明文件，以獲得有關連接插卡纜線的資訊。

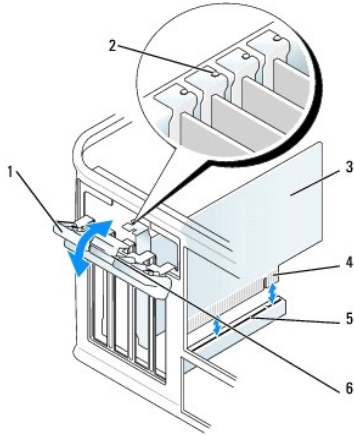
 **注意事項：**若要連接網路纜線，請先將網路纜線插入牆上的網路插孔，然後將其插入電腦。

14. 如果您已安裝音效卡，請：
 - a. [進入系統設定程式](#)，選擇 **Audio Controller (音效控制器)**，然後將設定變更為 **Off (關閉)**。
 - b. 將外接式音效裝置連接至音效卡的連接器。請勿將外接式音效裝置連接至電腦背面板上的麥克風、喇叭/耳機或訊號線來源連接器。
15. 如果安裝了網路配接器插卡並要關閉內建網路配接器，請：
 - a. [進入系統設定程式](#)，選擇 **Network Controller (網路控制器)**，然後將設定變更為 **Off (關閉)**。
 - b. 將網路纜線連接至網路配接器插卡連接器。請勿將網路纜線連接至電腦背面板上的內建網路連接器。

16. 請按照插卡說明文件所述，安裝插卡所需的驅動程式。

卸下 PCI 卡

1. 按照「[開始之前](#)」中的程序進行操作。
2. 從電腦內部輕推插卡固定門鎖上的釋放彈片，以轉動門鎖，使其打開。門鎖將保持在打開位置。



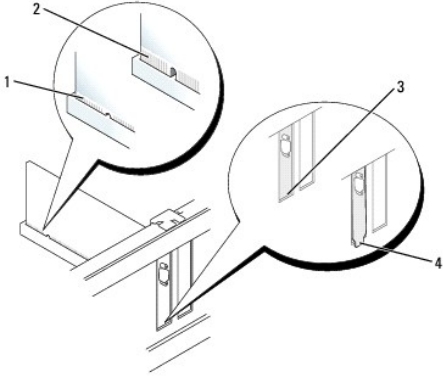
1	插卡固定門鎖	4	插卡邊緣連接器
2	定位導軌	5	插卡連接器
3	插卡	6	釋放彈片

3. 打開從頂部將插卡固定到位的插卡固定機件：
 - a. 將拇指放在插卡固定機件的頂部，然後用其餘手指握住固定機件的底部。
 - b. 用另一隻手在固定機件的側面輕輕按壓，以從固定機件的彈片插槽上將其鬆開。
 - c. 向上轉動插卡固定機件，以將其從兩個彈片插槽上卸下。
4. 如有必要，請拔下與插卡連接的所有纜線。
5. 握住插卡的頂端邊角，將其從連接器中輕輕拔出。
6. 如果您要永久地卸下插卡，請在空置的插卡插槽開口中安裝一個填塞托架。

如果您需要填塞托架，請與 [Dell 公司聯繫](#)。

 **註：**您必須在空置的插卡插槽開口安裝填塞托架，以維持 FCC 對該電腦的認證。此外，該托架亦可避免灰塵進入您的電腦。

7. 在裝回並壓低插卡固定機件之前，請確定：
 - 1 所有插卡和填塞托架的頂端均與定位板平齊。
 - 1 插卡或填塞托架頂端的槽口與定位導軌緊密配合。



1	插卡插入牢固
2	插卡未插入牢固
3	托架卡入插槽內
4	托架卡在插槽外側

8. 輕輕地向下按壓插卡固定機件，以將配接器托架固定到位。

9. 透過將插卡固定門鎖卡入到位來合上門鎖。

注意事項：若要連接網路纜線，請先將網路纜線插入牆上的網路插孔，然後將其插入電腦。

10. [裝回機箱蓋](#)。

11. 解除安裝插卡的驅動程式。請參閱插卡附帶的說明文件，以獲得有關說明。

12. 如果您已卸下音效卡，請：

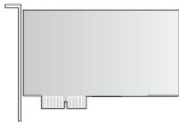
- [進入系統設定程式](#)，選擇 **Audio Controller (音效控制器)**，然後將設定變更為 **On (開啟)**。
- 將外接式音效裝置連接至電腦背面板上的音效連接器。

13. 如果卸下了網路配接器插卡連接器，請：

- [進入系統設定程式](#)，選擇 **Network Controller (網路控制器)**，然後將設定變更為 **On (開啟)**。
- 將網路纜線連接至電腦背面板上的內建網路連接器。

PCI Express 卡

您的電腦支援一個 PCI Express x1 卡。

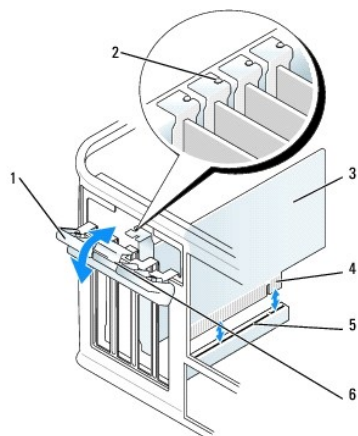


如果您要安裝或更換 PCI Express 卡，請執行下一章節中的程序。如果您要卸下但不裝回插卡，請參閱 [卸下 PCI Express 卡](#)。

如果您要更換 PCI Express 卡，請先解除安裝現有 PCI Express 卡的驅動程式。請參閱 PCI Express 卡附帶的說明文件，以獲得有關說明。

安裝 PCI Express 卡

1. 按照 [開始之前](#) 中的程序進行操作。



1	插卡固定門鎖	4	插卡邊緣連接器
2	定位導軌	5	插卡連接器
3	插卡	6	釋放彈片

2. 從電腦內部輕推插卡固定門鎖上的釋放彈片，以轉動門鎖，使其打開。門鎖將保持在打開位置。

3. 打開從頂部將插卡固定到位的插卡固定機件：

- a. 將拇指放在插卡固定機件的頂部，然後用其餘手指握住固定機件的底部。
- b. 用另一隻手在固定機件的側面輕輕按壓，以從固定機件的彈片插槽上將其鬆開。
- c. 向上轉動插卡固定機件，以將其從兩個彈片插槽上卸下。

4. 如果您要安裝新的插卡，請卸下填塞托架以騰出插槽開口，然後繼續執行**步驟 6**。

5. 如果您要更換已安裝在電腦中的插卡，請卸下插卡。

如有必要，請拔下與插卡連接的所有纜線。如果您的插卡帶有插卡固定板，請卸下該固定板。輕輕地拉住固定彈片，並握住插卡的頂端邊角，將其從連接器中輕輕取出。

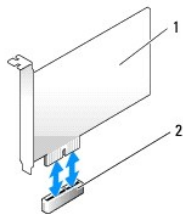
6. 準備好要安裝的新插卡。

請參閱插卡隨附的說明文件，以獲得有關組態插卡、完成內部連線或為電腦自訂插卡的資訊。

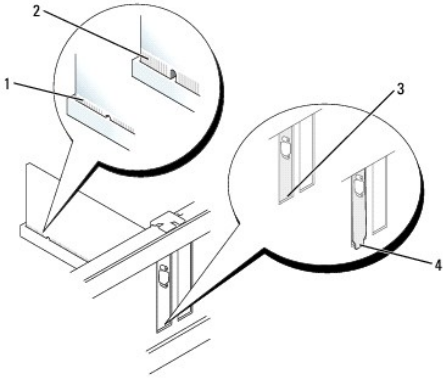
⚠ 警告：某些網路配接器連接至網路後，會自動啟動電腦。為防止觸電，在安裝任何插卡之前，請務必從電源插座中拔下電腦的電源線。

7. 如果要在 x16 卡連接器中安裝 PCI Express 卡，請調整 PCI Express 卡的位置，使固定插槽與固定彈片對齊，然後輕輕拉動固定彈片。

8. 將插卡插入連接器，並穩固地向下按壓。確定插卡完全插入插槽內。



1	PCI Express x1 卡
2	PCI Express x1 卡插槽



1	插卡插入牢固
2	插卡未插入牢固
3	托架卡入插槽內
4	托架卡在插槽外側

9. 在裝回並壓低插卡固定機件之前，請確定：

- 1 所有插卡和填塞托架的頂端均與定位板平齊。
- 1 插卡或填塞托架頂端的槽口與定位導軌緊密配合。

10. 輕輕地向下按壓插卡固定機件，以將配接器托架固定到位。

11. 合上插卡固定門鎖，並輕輕按壓直至其卡入到位。

👉 **注意事項：**請勿將插卡的纜線纏繞在插卡上或插卡後。將纜線纏繞在插卡上會使機箱蓋無法蓋好，或導致設備損壞。

👉 **注意事項：**若要連接網路纜線，請先將網路纜線插入牆上的網路插孔，然後將其插入電腦。

12. 連接所有應與該插卡連接的纜線。

若要獲得有關插卡纜線連接的資訊，請參閱插卡的說明文件。

13. [裝回機箱蓋](#)。

14. 如果您已安裝音效卡，請：

- a. [進入系統設定程式](#)，選擇 **Audio Controller (音效控制器)**，然後將設定變更為 **Off (關閉)**。
- b. 將外接式音效裝置連接至音效卡的連接器。請勿將外接式音效裝置連接至電腦背面板上的麥克風、喇叭/耳機或訊號線來源連接器。

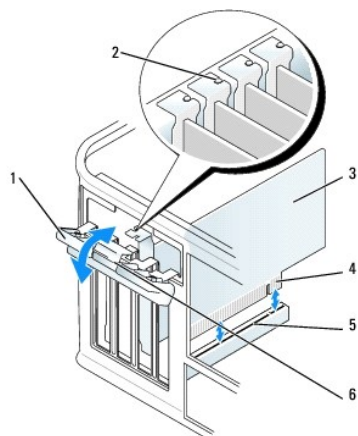
15. 如果安裝了網路配接器插卡並要關閉內建網路配接器，請：

- a. [進入系統設定程式](#)，選擇 **Network Controller (網路控制器)**，然後將設定變更為 **Off (關閉)**。
- b. 將網路纜線連接至網路配接器插卡連接器。請勿將網路纜線連接至電腦背面板上的內建網路連接器。

16. 請按照插卡說明文件所述，安裝插卡所需的驅動程式。

卸下 PCI Express 卡

1. 按照 [開始之前](#) 中的程序進行操作。



1	插卡固定門鎖	4	插卡邊緣連接器
2	定位導軌	5	插卡連接器
3	插卡	6	釋放彈片

2. 從電腦內部輕推插卡固定門鎖上的釋放彈片，以轉動門鎖，使其打開。因為門鎖是固定的，因此它將保持在打開位置。

3. 打開從頂部將插卡固定到位的插卡固定機件：

- a. 將拇指放在插卡固定機件的頂部，然後用其餘手指握住固定機件的底部。
- b. 用另一隻手在固定機件的側面輕輕按壓，以從固定機件的彈片插槽上將其鬆開。
- c. 向上轉動插卡固定機件，以將其從兩個彈片插槽上卸下。

4. 如果您要永久地卸下插卡，請在空置的插卡插槽開口中安裝一個填塞托架。

如果您需要填塞托架，請與 [Dell 公司聯繫](#)。

注：您必須在空置的插卡插槽開口安裝填塞托架，以維持 FCC 對該電腦的認證。此外，該托架亦可避免灰塵進入您的電腦。

5. 在裝回並壓低插卡固定機件之前，請確定：

- 1 所有插卡和填塞托架的頂端均與定位板平齊。
- 1 插卡或填塞托架頂端的槽口與定位導軌緊密配合。

6. 輕輕地向下按壓插卡固定機件，以將配接器托架固定到位。

注意事項：若要連接網路纜線，請先將網路纜線插入牆上的網路插孔，然後將其插入電腦。

7. 將插卡固定門鎖卡入到位以使其合上，從而固定插卡。

8. [裝回機箱蓋](#)。

[回到目錄頁](#)

[回到目錄頁](#)

Dell™ OptiPlex™ 210L 使用者指南

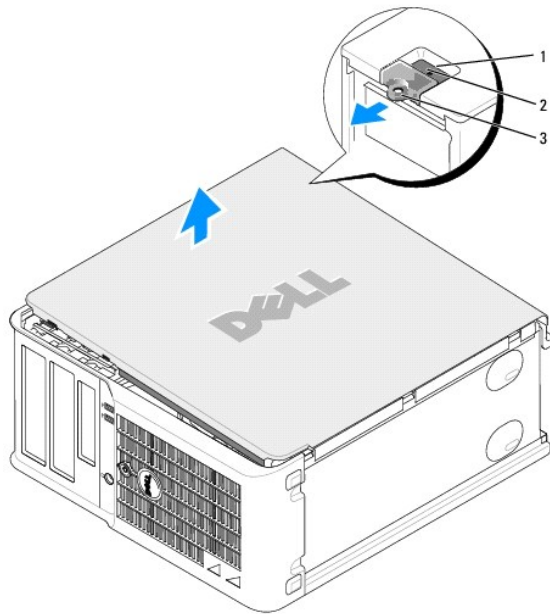
● [卸下機箱蓋](#)

卸下機箱蓋

⚠ 警告：開始執行本章節的任何程序之前，請遵循《產品資訊指南》中的安全指示。

⚠ 警告：為防止觸電，在卸下機箱蓋之前，請務必從電源插座中拔下電腦電源線。

1. 按照「[開始之前](#)」中的程序進行操作。
2. 將電腦側面朝下放置。
3. 向後滑動釋放門鎖並提起機箱蓋。
4. 握住電腦機箱蓋邊緣，並使用電腦鉸接彈片作為槓桿點向上轉動機箱蓋。
5. 從鉸接彈片上卸下機箱蓋，然後將機箱蓋放在有足夠彈性的無摩擦的表面上。



1	安全纜線孔
2	機箱蓋釋放門鎖
3	掛鎖扣環

[回到目錄頁](#)

[回到目錄頁](#)


Dell™ OptiPlex™ 210L 使用者指南

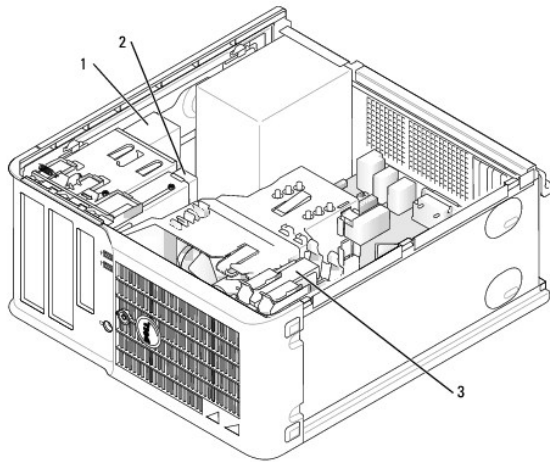
● [磁碟機](#)

磁碟機

您的電腦支援：

- 1 兩個序列 ATA 硬碟機
- 1 兩個軟式磁碟機或可選的 Zip 磁碟機
- 1 兩個 CD 光碟機或 DVD 光碟機

 **註：**由於該電腦上的磁碟機支架和 IDE 控制器數量有限，因此您不能一次連接所有支援的裝置。



1	CD/DVD 光碟機
2	軟式磁碟機
3	硬碟機

一般安裝規範

將 CD/DVD 光碟機連接至主機板上標有「IDE」的連接器。序列 ATA 硬碟機應連接至主機板上標有「SATA0」或「SATA2」的連接器。

IDE 磁碟機定址

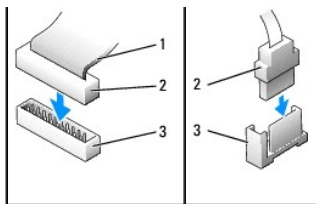
如果您將兩個 IDE 裝置同時連接至單一 IDE 介面纜線，並將它們組態為 **cable select** (纜線選擇) 設定，則連接至介面纜線末端連接器上的裝置為主裝置或啟動裝置 (drive 0)；連接至介面纜線中間連接器上的裝置則是從屬裝置 (drive 1)。請參閱升級套件中的磁碟機說明文件，以獲得有關如何將裝置組態為 **cable select** (纜線選擇) 設定的資訊。

連接磁碟機纜線

安裝磁碟機時，請將兩條纜線 — 一條直流電源線和一條資料纜線 — 連接至磁碟機的背面和主機板。

磁碟機介面連接器

IDE 磁碟機連接器	序列 ATA 連接器
------------	------------

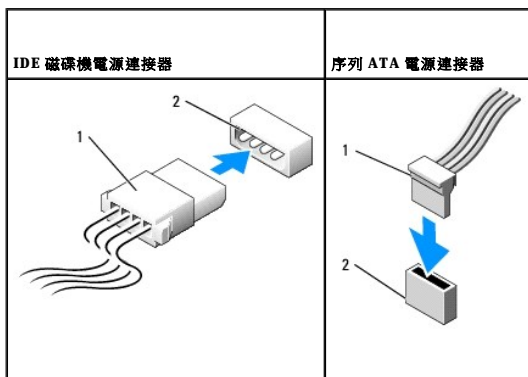


1	IDE 纜線上的帶色邊緣
2	介面纜線連接器
3	介面連接器

大部分介面連接器具有鎖定式設計以保證接插正確；也就是說，若連接器上有一個槽口或缺少一根插腳，則另一個連接器上就會有恰好能與它接合的彈片或實心插孔。這種鎖定式連接器能確保纜線上的插腳 1 (在 IDE 纜線一側以帶色邊緣表示，序列 ATA 纜線不使用帶色邊緣) 插入連接器的插腳 1。主機板或插卡連接器上的插腳 1 一端通常會以絲網電路印製法在主機板或插卡上直接印上「1」作為標識。

注意事項：在您連接 IDE 介面纜線時，請僅將帶色邊緣連至連接器的插腳 1。反接纜線將使磁碟機無法正常作業，而且可能會損壞控制器或磁碟機，或同時損壞兩者。

電源線連接器



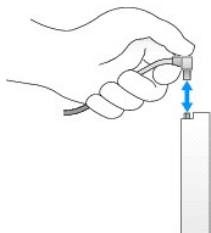
1	電源線
2	電源輸入連接器

連接與拔下磁碟機纜線

拔下 IDE 磁碟機資料纜線時，請握住帶色拉式彈片並拉起，直至連接器分開。

連接與拔下序列 ATA 資料纜線時，請握住纜線兩端的黑色連接器。

與 IDE 連接器類似，序列 ATA 介面連接器具有鎖定式設計以保證接插正確；也就是說，若連接器上有一個槽口或缺少一根插腳，則另一個連接器上就會有恰好能與它接合的彈片或實心插孔。



硬碟機

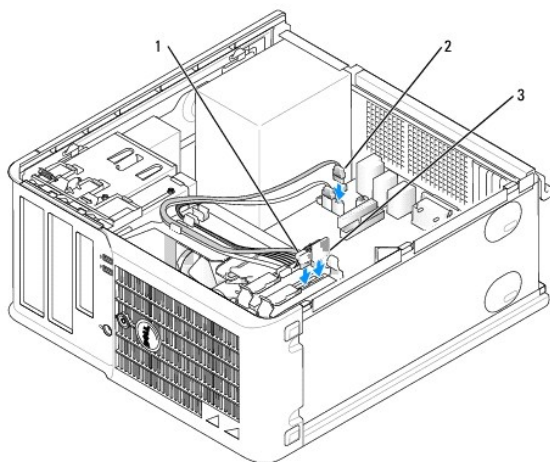
警告：開始執行本章節的任何程序之前，請遵循《產品資訊指南》中的安全指示。

警告：為防止觸電，在卸下機箱蓋之前，請務必從電源插座中拔下電腦電源線。

注意事項：為避免損壞硬碟機，請勿將其放置在堅硬的表面上。而應該把它放置在有足夠彈性的表面上(如泡沫墊)。

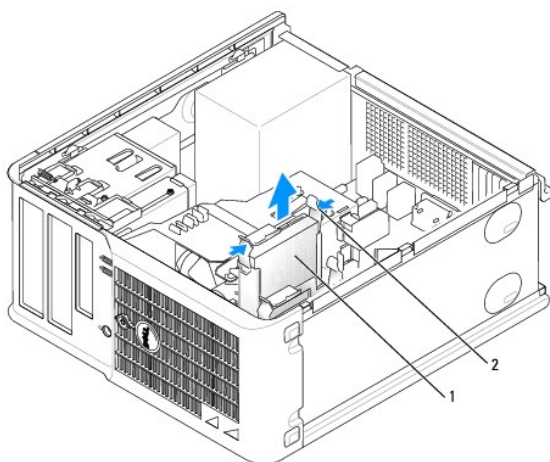
卸下硬碟機

1. 如果您要更換硬碟機，而硬碟機內有您要保留的資料，請務必在執行此程序之前備份檔案。
2. 請查閱硬碟機的說明文件，以確認該硬碟機的組態適合您的電腦。
3. 按照「[開始之前](#)」中的程序進行操作。
4. 拔下硬碟機的電源線和硬碟機纜線。從主機板上拔下硬碟機纜線。



1	硬碟機纜線
2	主機板上的硬碟機纜線
3	電源線

5. 向內按壓硬碟機兩側的藍色釋放彈片，然後將硬碟機向上滑出電腦。




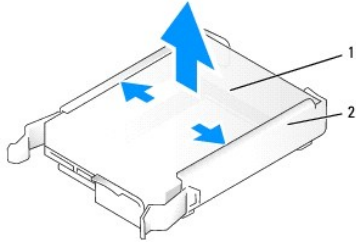
1	硬碟機
2	釋放彈片 (2)

安裝硬碟機

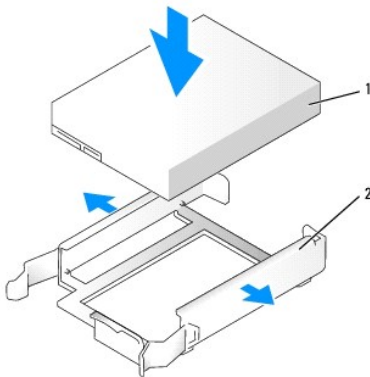
1. 打開替換硬碟機的包裝，準備進行安裝。

2. 請查閱磁碟機的說明文件，以確認該磁碟機的組態適合您的電腦。

 **註：**如果替換硬碟機未隨附塑膠硬碟機托架，請從現有的磁碟機上鬆開托架以從其中卸下。將該托架卡在新硬碟機上。

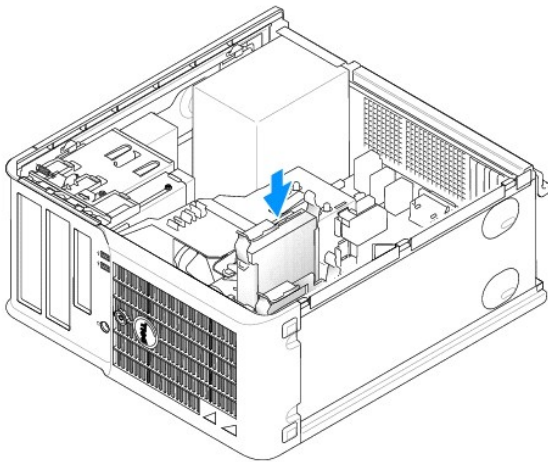


1	硬碟機
2	硬碟機托架



1	硬碟機
2	硬碟機托架

3. 將硬碟機輕輕滑入硬碟機托架中，直至其卡入到位。



4. 將硬碟機輕輕滑入磁碟機支架中，直至其卡入到位。

5. 將電源線和硬碟機纜線連接至硬碟機。將硬碟機纜線連接至主機板上的連接器。

6. 檢查所有的連接器，確定連線正確且穩固安插。

7. [裝回機箱蓋](#)。

8. 如果您剛安裝的磁碟機為主磁碟機，請將開機媒體插入啟動磁碟機。請參閱磁碟機隨附的說明文件，以獲得有關安裝磁碟機作業所需軟體的說明。
9. [進入系統設定程式](#)，更新相應的 **Primary Drive (主磁碟機)** 選項 (0 或 1)。
10. 結束系統設定程式，並重新啟動電腦。
11. 在進行下一步驟之前，請先為硬碟機分區並製作邏輯格式。
請參閱作業系統的說明文件，以獲得有關說明。
12. 執行 [Dell Diagnostics](#) 來測試硬碟機。
13. 如果您剛安裝的硬碟機為主硬碟機，請將作業系統安裝在該硬碟機上。

新增第二個硬碟機

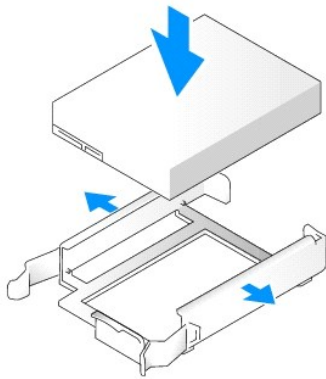
⚠ 警告：開始執行本章節的任何程序之前，請遵循《產品資訊指南》中的安全指示。

⚠ 警告：為防止觸電，在卸下機箱蓋之前，請務必從電源插座中拔下電腦電源線。

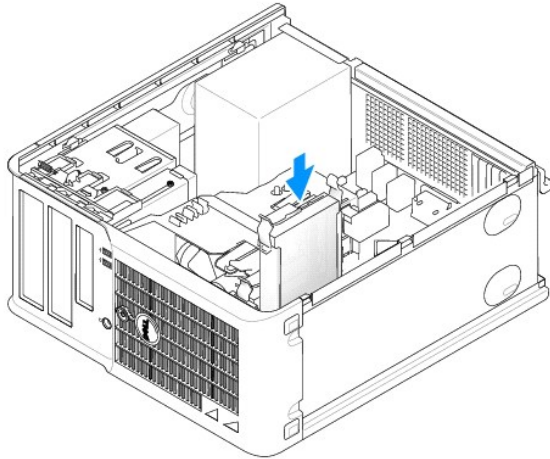
👉 注意事項：為避免損壞磁碟機，請勿將其放置在堅硬的表面上。而應該把它放置在有足夠彈性的表面上 (如泡沫墊)。

👉 注意事項：如果您要更換硬碟機，而硬碟機內有您要保留的資料，請務必在執行以下程序之前備份檔案。

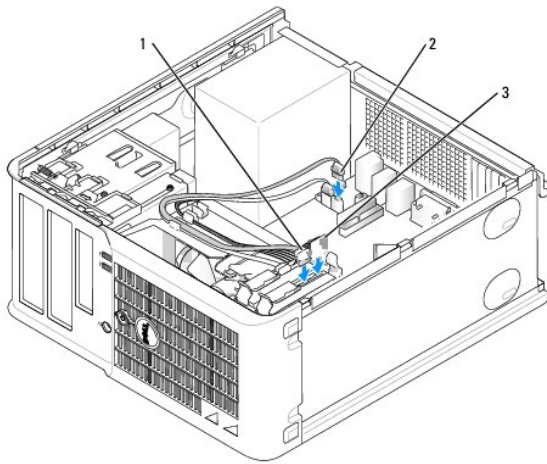
1. 請查閱磁碟機的說明文件，以確認該磁碟機的組態適合您的電腦。
2. 按照「[開始之前](#)」中的程序進行操作。
3. 透過擠壓釋放彈片，輕輕向上拉動托架並將其從托架中取出，將塑膠硬碟機托架從硬碟機支架內部卸下。
4. 輕輕掰開磁碟機托架的兩側，並將硬碟機滑入托架中直至其卡入到位。



5. 將第一個硬碟機從上部支架移至下部支架：
 - a. 從第一個硬碟機背面拔下電源線和硬碟機纜線。
 - b. 向內按壓硬碟機兩側的藍色釋放彈片，然後將第一個硬碟機向上滑出上部支架。
 - c. 將第一個硬碟機輕輕滑入下部支架中，直至其卡入到位。
6. 將新的硬碟機輕輕滑入上部支架中，直至其卡入到位。
7. 將電源線連接至硬碟機。



8. 將 [步驟 5](#) 中卸下的序列 ATA 連接器連接至第一個硬碟機。
9. 找到主機板上未使用的序列 ATA 連接器，將磁碟機纜線連接至此連接器和第二個硬碟機。



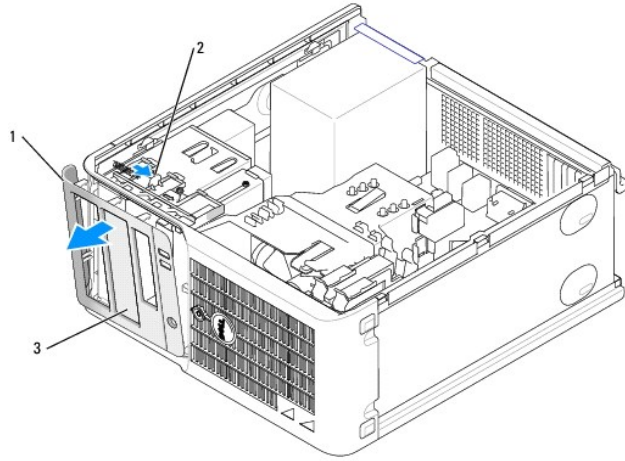
1	硬碟機纜線
2	主機板上的硬碟機纜線
3	電源線

10. [裝回機箱蓋](#)。

磁碟機面板插件

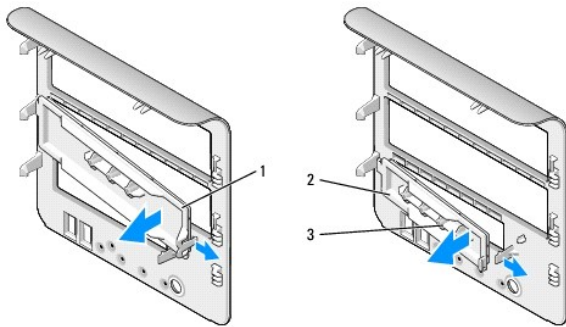
如果您要安裝新的軟式磁碟機或 CD/DVD 光碟機，而不是裝回磁碟機，請卸下磁碟機面板插件：

1. 按照 [開始之前](#) 中的程序進行操作。
2. 透過向下滑動磁碟機釋放門鎖打開面板，將磁碟機面板卸下。然後將其從鉸接中卸下。



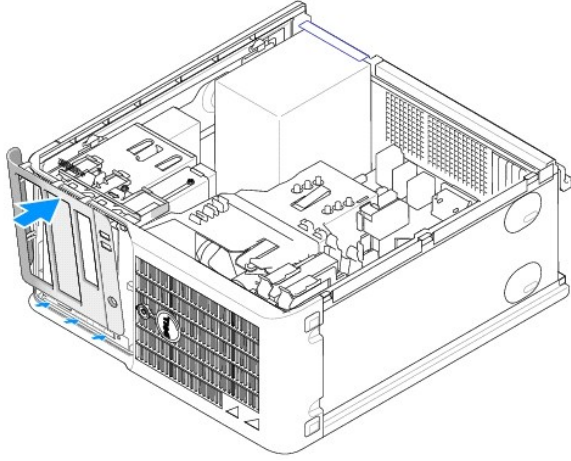
1	磁碟機面板
2	釋放彈片
3	磁碟機面板插件

3. 選擇要使用的磁碟機支架正面的磁碟機面板插件。
4. 輕輕按壓此插件的釋放彈片，從磁碟機面板上將其卸下。



1	CD/DVD 光碟機面板插件
2	軟式磁碟機面板插件
3	側面螺絲存放架

5. 將磁碟機面板重新連接至電腦正面。
磁碟機面板僅可單向連接。



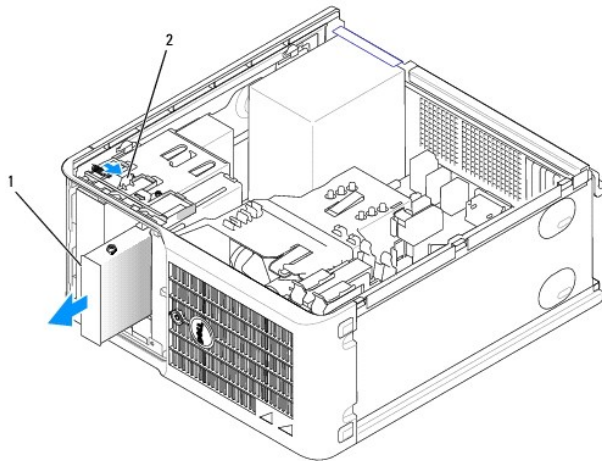
軟式磁碟機

⚠ 警告：在您執行本章節中的任何程序之前，請遵循《產品資訊指南》中的安全指示。

⚠ 警告：為防止觸電，在卸下機箱蓋之前，請務必從電源插座中拔下電腦電源線。

卸下軟式磁碟機

1. 按照「[開始之前](#)」中的程序進行操作。
2. 透過向下滑動磁碟機門鎖打開面板，以卸下磁碟機面板，然後再從鉸接上卸下磁碟機面板。
3. 從軟式磁碟機背面拔下電源線和軟式磁碟機纜線。
4. 透過向下滑動並按住磁碟機釋放門鎖來卸下軟式磁碟機。然後將光碟機滑出電腦。

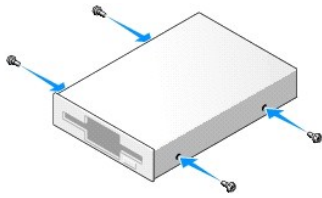


1	軟式磁碟機
2	光碟機釋放門鎖

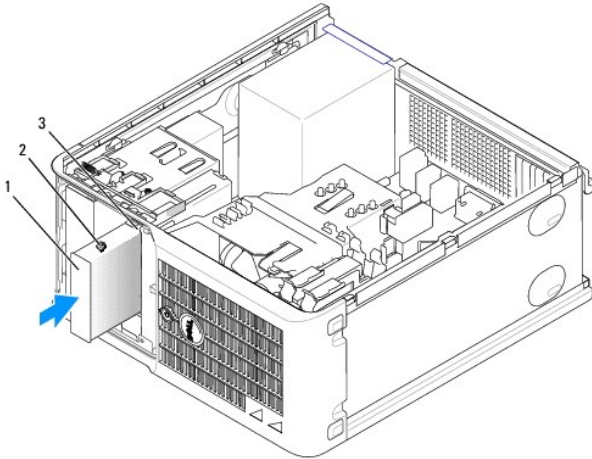
安裝軟式磁碟機

1. 如果您要更換軟式磁碟機，請從現有磁碟機上擰下側面螺絲，並將這些螺絲連接至替換磁碟機。

2. 如果要安裝新的軟式磁碟機，請卸下同磁碟機的磁碟機面板插件，然後從磁碟機面板插件上擰下側面螺絲並將這些螺絲連接至新磁碟機。

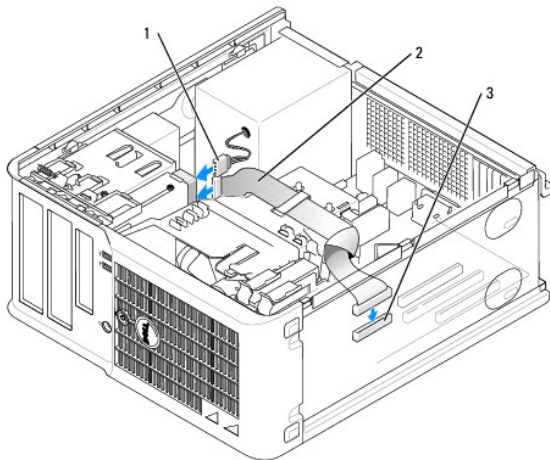


3. 將軟式磁碟機上的側面螺絲與側位螺絲插槽對齊，輕輕將磁碟機滑入支架中，直至其卡入到位。



1	軟式磁碟機
2	側面螺絲 (4)
3	側面螺絲插槽 (2)

4. 將電源線和軟式磁碟機纜線連接至軟式磁碟機。



1	電源線
2	軟式磁碟機纜線
3	軟式磁碟機連接器 (DSKT)

5. [裝回機箱蓋](#)。
6. [進入系統設定程式](#)並使用 **Diskette Drive (軟式磁碟機)** 選項來啟用新的軟式磁碟機。
7. 執行 [Dell Diagnostics](#) 以確認電腦作業正常。

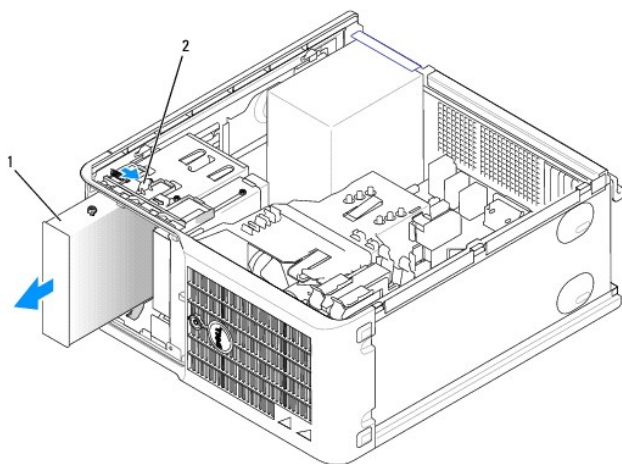
CD/DVD 光碟機

⚠ 警告：在您執行本章節中的任何程序之前，請留意《產品資訊指南》中的安全指示。

⚠ 警告：為防止觸電，在裝回機箱蓋之前，請務必從電源插座中拔下電腦電源線。

卸下 CD/DVD 光碟機

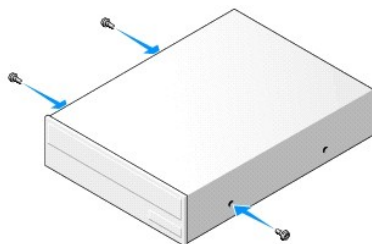
1. 按照「[開始之前](#)」中的程序進行操作。
2. 從光碟機背面拔下電源線和 CD/DVD 光碟機纜線。
3. 透過向下滑動並按住光碟機釋放門鎖來卸下 CD/DVD 光碟機。然後將光碟機滑出電腦。



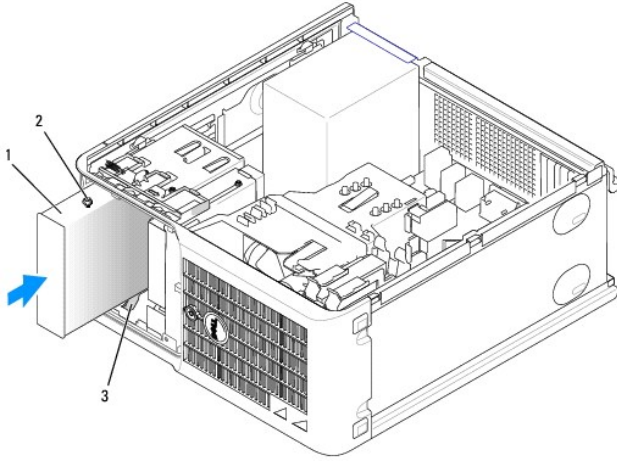
1	CD/DVD 光碟機
2	光碟機釋放門鎖

安裝 CD/DVD 光碟機

1. 按照「[開始之前](#)」中的程序進行操作。
2. 如果您要更換 CD/DVD 光碟機，請從現有光碟機上擰下側面螺絲，並將這些螺絲連接至替換光碟機。
3. 如果要安裝新的 CD/DVD 光碟機，請卸下光碟機的光碟機面板插件，然後從光碟機面板插件上擰下側位螺絲並將這些螺絲連接至新光碟機。




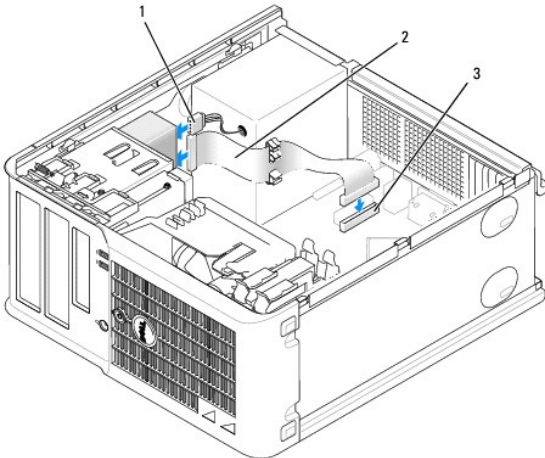
4. 請查閱磁碟機隨附的說明文件，以確認該磁碟機已組態為適用於您的電腦。如果您要安裝 IDE 磁碟機，請使用磁碟機隨附的說明文件將它組態為 **cabl select** (纜線選擇) 設定。
5. 將 CD/DVD 光碟機上的面位螺絲與側面螺絲插槽對齊，輕輕將光碟機滑入支架中直至其卡入到位。



1	CD/DVD 光碟機
2	側面螺絲 (3)
3	側面螺絲插槽 (2)

6. 將電源線和 CD/DVD 光碟機纜線連接至光碟機和主機板。

 **註：** CD/DVD 光碟機纜線可能是 SATA 纜線，與以下顯示的圖片可能會有不同。若要獲得有關 SATA 纜線連接器的詳細資訊，請參閱「[一般安裝規範](#)」。



1	電源線
2	CD/DVD 光碟機纜線
3	CD/DVD 光碟機連接器 (IDE)

7. 檢查所有纜線的連接狀況，並整理好纜線，以免妨礙風扇和散熱通風孔的空氣流通。

8. [裝回機箱蓋](#)。

9. 透過設定 [系統設定程式](#) 中的 **Drives (磁碟機)** 下相應的 **Drive (磁碟機)** 選項 (0 或 1) 來更新您的組態資訊。

10. 執行 [Dell Diagnostics](#) 以確認電腦作業正常。

[回到目錄頁](#)

Dell™ OptiPlex™ 210L 使用者指南

迷你直立型電腦



尋找資訊

開始之前

[建議的工具](#)

[關閉電腦](#)

[拆裝電腦內部元件之前](#)

迷你直立型電腦

[關於迷你直立型電腦](#)

[主機內部](#)

[迷你直立型電腦規格](#)

[卸下機箱蓋](#)

[I/O 面板](#)

[磁碟機](#)

[PCI 與 PCI Express 卡](#)

[電源供應器](#)

[處理器](#)

進階功能

[LegacySelect 技術控制](#)

[管理功能](#)

[安全保護](#)

[密碼保護](#)

[系統設定程式](#)

[啟動至 USB 裝置](#)

[清除忘記的密碼](#)

[清除 CMOS 設定](#)

[Hyper-Threading](#)

[電源管理](#)

電池

[更換電池](#)

更換主機板

記憶體

[DDR2 記憶體概觀](#)

[組態為 4 GB 的定址記憶體](#)

[卸下記憶體](#)

[更換/新增附加記憶體](#)

裝回機箱蓋

清潔您的電腦

重新安裝驅動程式和作業系統

[驅動程式](#)

[使用 Microsoft® Windows® XP 系統還原](#)

[重新安裝 Microsoft Windows XP](#)

解決問題

[電池問題](#)

[磁碟機問題](#)

[鍵盤問題](#)

[鎖定和軟體問題](#)

[記憶體問題](#)

[滑鼠問題](#)

[網路問題](#)

[電源問題](#)

[印表機問題](#)

[恢復預設設定](#)

[序列或並列裝置問題](#)

[聲音和喇叭問題](#)

[影像和顯示器問題](#)

Microsoft® Windows® XP 功能

[傳送資訊至新電腦](#)

[使用者帳戶和快速使用者切換](#)

[設定家用和辦公室網路](#)

詞彙表

故障排除工具和公用程式

[Dell Diagnostics](#)

[系統指示燈](#)

[診斷指示燈](#)

[嗶聲代碼](#)

[錯誤訊息](#)

[解決軟體和硬體不相容問題](#)

獲得幫助

[技術援助](#)

[訂單問題](#)

[產品資訊](#)

[退回部件以便進行保固維修或退款](#)

[在您致電之前](#)

[與 Dell 公司聯絡](#)

保固

註、注意事項和警示

註：「註」表示可以幫助您更有效地使用電腦的重要資訊。

注意事項：「注意事項」表示有可能會損壞硬體或導致資料遺失，並告訴您如何避免此類問題。

警示：「警示」表示有可能會導致財產損失、人身受傷甚至死亡。

縮寫和簡寫用語

若要獲得縮寫和簡寫用語的完整清單，請參閱 [詞彙表](#)。

如果您購買的是 Dell™ n Series 電腦，則本文件中關於 Microsoft® Windows® 作業系統的所有參考均不適用。

本文件中的資訊如有變更，恕不另行通知。
© 2006 Dell Inc. 版權所有，翻印必究。

未經 Dell Inc. 的書面許可，不得以任何形式進行複製。

本文中使用的商標：Dell、DELL 徽標、OptiPlex、Inspiron、Dimension、Latitude、Dell Precision、DellNet、TravelLite、Dell OpenManage、PowerVault、Axim、PowerEdge、PowerConnect 和 PowerApp 是 Dell Inc. 的商標；Intel、Pentium 和 Celeron 是 Intel Corporation 的註冊商標；Microsoft、MS-DOS 和 Windows 是 Microsoft Corporation 的註冊商標；IBM 是 International Business Machines Corporation 的註冊商標；Bluetooth 是 Bluetooth SIG, Inc. 擁有的商標，並授權給 Dell Inc. 使用；能源之星是美國環保組織的註冊商標。作為能源之星的一員，Dell Inc. 已確定本產品符合能源之星的能源效率規範。

本說明文件中述及其他商標和產品名稱是指擁有相應商標和產品名稱的公司或其製造的產品。Dell Inc. 對其他公司的商標和產品名稱不擁有任何專利權。

型號：DCTR 和 DCNE

2006 年 7 月 P/N GD045 Rev. A02

[回到目錄頁](#)

Dell™ OptiPlex™ 210L 使用者指南

● [I/O 面板](#)

I/O 面板

卸下 I/O 面板

⚠ 警告：開始執行本章節的任何程序之前，請遵循《產品資訊指南》中的安全指示。

⚠ 警告：為防止觸電，在卸下機箱蓋之前，請務必從電源插座中拔下電腦電源線。

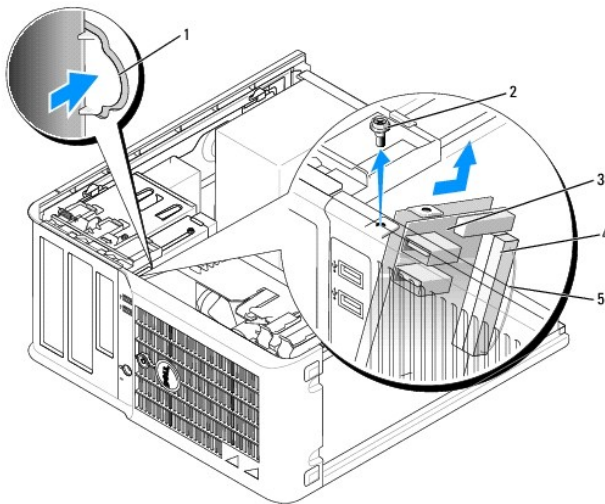
📌 註：拔下所有的纜線時，在請注意它們的放置方式，以便在安裝新 I/O 面板時可以重新正確放置纜線。

1. 按照「開始之前」中的程序進行操作。

👉 注意事項：將 I/O 面板從電腦中滑出時，請格外小心。如果不小心，可能會損壞纜線連接器和纜線固定夾。

2. 擰下固定 I/O 面板的螺絲。按下釋放按鈕並拉動拉環，以從電腦中滑出 I/O 卡。

3. 從 I/O 面板上拔下所有纜線，並將其從電腦中卸下。



1	I/O 面板釋放按鈕
2	固定螺絲
3	I/O 面板
4	I/O 纜線連接器
5	I/O 纜線連接器拉環

裝回 I/O 面板

1. 若要裝回 I/O 面板，請以相反的順序執行卸下程序。

📌 註：使用 I/O 面板托架說明上的指南，將 I/O 面板放置妥當，然後使用 I/O 面板托架上的槽口協助將面板安插到位。

[回到目錄頁](#)

[回到目錄頁](#)

Dell™ OptiPlex™ 210L 使用者指南

● [處理器](#)

處理器

⚠ 警告：開始執行本章節的任何程序之前，請遵循《產品資訊指南》中的安全指示。

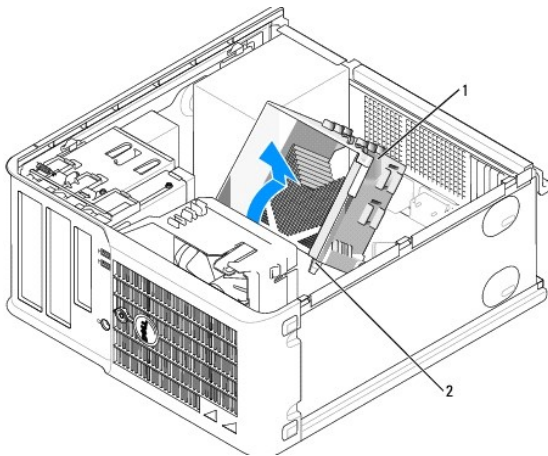
👉 注意事項：為防止靜電損壞電腦內部元件，在觸摸電腦的任何電子元件之前，請先導去您身上的靜電。您可以觸摸電腦底架未上漆的金屬表面，以導去身上的靜電。

卸下處理器

1. 按照「[開始之前](#)」中的程序進行操作。
2. 鬆開散熱器組件每側的緊固螺絲。

⚠ 警告：儘管有塑膠保護層，但是在正常作業期間，散熱器組件還是可能會變得很熱。因此在您接觸組件之前，請確保其有足夠的冷卻時間。

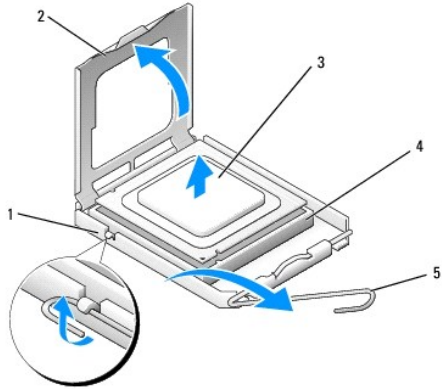
3. 向上轉動散熱器組件，然後將其從電腦上卸下。



1	散熱器組件
2	緊固螺絲外殼 (2)

👉 注意事項：如果您安裝的是 Dell 提供的處理器更換套件，請從通風罩中卸下散熱器組件並且丟棄原來的散熱器。如果您安裝的處理器升級套件不是由 Dell 提供的，請在安裝新的處理器時，仍使用原來的散熱器。

4. 透過從插槽上的中心護蓋門鎖下方滑動放鬆拉桿來打開處理器護蓋。然後，向後拉動拉桿，以鬆開處理器。



1	中心護蓋門鎖
2	處理器護蓋
3	處理器
4	插槽
5	釋放拉桿

⚠ **注意事項：**更換處理器時，請勿接觸插槽內的任何插腳，或將任何物件掉落在插槽內的插腳上。

5. 從插槽中輕輕取出處理器。

讓釋放拉桿保持豎直的釋放狀態，以備插槽安裝新的處理器。

安裝處理器

⚠ **注意事項：**請觸摸電腦背面未上漆的金屬表面，以確保接地並導去您身上的靜電。

⚠ **注意事項：**更換處理器時，請勿接觸插槽內的任何插腳，或將任何物件掉落在插槽內的插腳上。

1. 按照「[開始之前](#)」中的程序進行操作。

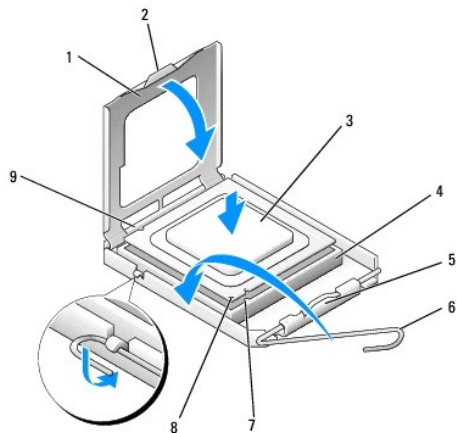
2. 打開新處理器的包裝。請小心不要接觸處理器的底部。

📌 **註：**您必須將處理器正確地插入插槽，以免在開啟電腦時永久性損壞處理器和電腦。

3. 如果插槽上的放鬆拉桿沒有完全扳直，請將它扳直。

4. 使處理器前部和後部的定位槽口對準插槽前部和後部的定位槽口。

5. 將處理器的插腳 1 邊角和插槽的插腳 1 邊角對齊。



1	處理器護蓋	6	釋放拉桿
2	彈片	7	前部定位槽口
3	處理器	8	插槽和處理器插腳 1 指示器
4	處理器插槽	9	後部定位槽口
5	中心護蓋門鎖		

➡ **注意事項：** 為避免損壞，請確定處理器與插槽正確對齊，並且在安裝處理器時，請勿過度用力。

6. 將處理器輕輕放入插槽，確保其正確放置。

7. 處理器完全插入插槽後，合上處理器護蓋。

請確定處理器護蓋上的彈片置於插槽中心護蓋門鎖的下面。

8. 將插槽放鬆拉桿向插槽方向轉動，直至其卡入到位以將處理器固定。

➡ **注意事項：** 如果您安裝的處理器升級套件**不是**由 Dell 提供的，請在更換處理器時，仍使用原來的散熱器組件。

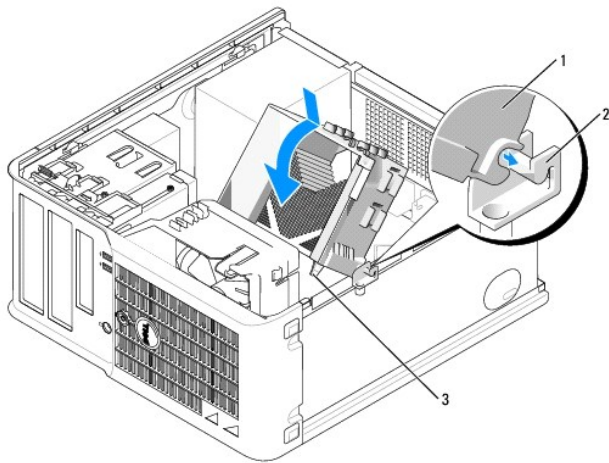
如果您安裝的是 Dell 提供的處理器更換套件，請從通風罩中卸下原來的散熱器組件，並請使用運送更換套件的同一包裝將其連同處理器一同退回 Dell。

9. 安裝散熱器組件：

a. 將散熱器組件放回散熱器組件托架上。

b. 將散熱器組件向電腦底座轉動，然後擰緊兩個緊固螺絲。

➡ **注意事項：** 請確定散熱器組件正確放置並固定到位。



1	散熱器組件
2	散熱器組件托架
3	緊固螺絲外殼 (2)

10. [裝回機箱蓋。](#)

[回到目錄頁](#)

電源供應器

更換電源供應器

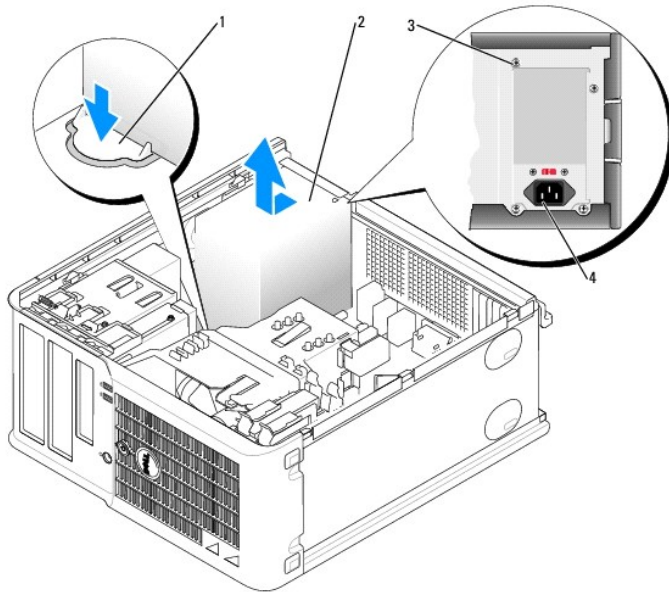
⚠ 警告：開始執行本章節的任何程序之前，請遵循《產品資訊指南》中的安全指示。

🔒 注意事項：為防止靜電損壞電腦內部元件，在觸摸電腦的任何電子元件之前，請先導去您身上的靜電。您可以觸摸電腦底架未上漆的金屬表面，以導去身上的靜電。

1. 按照「[開始之前](#)」中的程序進行操作。
2. 從主機板和磁碟機上拔下直流電源線。

當您從主機板和磁碟機上拔下直流電源線時，請注意電源線在電腦底架中彈片下的放置方式。當您重新連接直流電源線時，您必須正確放置這些電源線，以免擠壓或折彎它們。

3. 擰下將電源供應器固定至電腦底架背面的四個螺絲。
4. 按位於電腦底架底板的釋放按鈕。



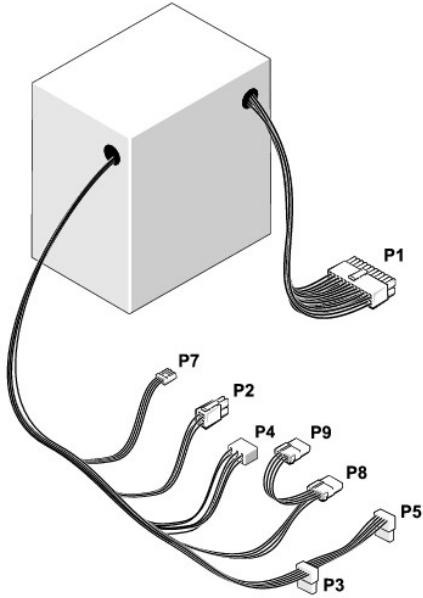
1	釋放按鈕
2	電源供應器
3	螺絲 (4)
4	交流電源連接器

5. 將電源供應器滑向距電腦正面大約 1 吋的位置。
6. 提起電源供應器，使其脫離電腦。
7. 將替換電源供應器滑入到位。
8. 裝回將電源供應器固定至電腦底架背面的螺絲。
9. 將直流電源纜線重新連接至電源供應器。

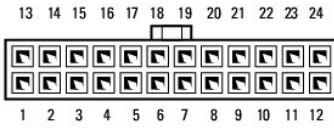
10. 將交流電源線連接至交流電源連接器。

11. [裝回機箱蓋](#)。

直流電源連接器



直流電源連接器 P1



插腳號碼	訊號名稱	18 AWG 線
1	+3.3 VDC	橘黃色
2	+3.3 VDC	橘黃色
3	GND	黑色
4	VCC (+5 V)	紅色
5	GND	黑色
6	VCC (+5 V)	紅色
7	GND	黑色
8	PS_PWRGOOD	灰色
9	P5AUX	紫色
10	V_12P0_DIG	黃色
11	V_12P0_DIG	黃色
12	+3.3 V	橘黃色
13	+3.3 V	橘黃色
14	-12 V*	藍色
15	GND	黑色
16	PWR_PS_ON	綠色
17	GND	黑色
18	GND	黑色
19	GND	黑色

20	NC	N/C
21	VCC (+5 V)	紅色
22	VCC (+5 V)	紅色
23	VCC (+5 V)	紅色
24	GND	黑色

*使用 22 AWG 線，而不是 18 AWG 線。

直流電源連接器 P2



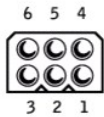
插腳號碼	訊號名稱	18 AWG 線
1	COM	黑色
2	COM	黑色
3	+12 VDC	黃色
4	+12 VDC	黃色

直流電源連接器 P3 和 P5



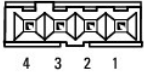
插腳號碼	訊號名稱	18 AWG 線
1	+3.3 VDC	橘黃色
2	COM	黑色
3	+5 VDC	紅色
4	COM	黑色
5	+12 VDC	黃色

直流電源連接器 P4



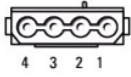
插腳號碼	訊號名稱	18 AWG 線
1		N/C
2	COM	黑色
3	COM	黑色
4	+3.3 VDC	橘黃色
5	+5 VDC	紅色
6	+12 VDC	黃色

直流電源連接器 P7



插腳號碼	訊號名稱	22 AWG 線
1	+5 VCD	紅色
2	COM	黑色
3	COM	黑色
4	+12 VDC	黃色

直流電源連接器 P8 和 P9



插腳號碼	訊號名稱	18 AWG 線
1	+12 VDC	黃色
2	COM	黑色
3	COM	黑色
4	+5 VDC	紅色

[回到目錄頁](#)

[回到目錄頁](#)

Dell™ OptiPlex™ 210L 使用者指南

● [迷你直立型電腦規格](#)

迷你直立型電腦規格

微處理器	
微處理器類型	Intel® Pentium® 或 Celeron® 處理器
L1 快取記憶體	32 KB
L2 快取記憶體	512 KB、1 MB 或 2 MB 管線資料組、八路成組相聯、回寫式 SRAM

記憶體	
類型	400 MHz 和 533 DDR2 SDRAM
記憶體連接器	2
支援的記憶體模組	256 MB、512 MB、1 GB 或 2 GB 非 ECC
最小記憶體	雙通道：512 MB 單通道：256 MB
最大記憶體	4 GB
BIOS 位址	F0000h

電腦資訊	
晶片組	Intel® 915GV
資料匯流排寬度	64 位元
位址匯流排寬度	32 位元
DMA 通道	八個
岔斷等級	24
BIOS 晶片 (NVRAM)	4 Mb
記憶體速度	400 MHz 和 533 MHz
NIC	內建網路介面具有 10/100 的通訊能力： <ul style="list-style-type: none">1 綠色 — 10 Mbps 網路和電腦之間的連接狀態良好。1 橘黃色 — 100 Mbps 網路和電腦之間的連接狀態良好。1 熄滅 — 電腦未偵測到網路實體連線。

Video (影像)	
類型	內建 Intel 圖形媒體加速器 900

音效	
類型	SigmaTel STAC9200
立體聲轉換	16 位元類比至數位；20 位元數位至類比

控制器	
Drives (磁碟機)	兩個序列 ATA 控制器 (各支援一個裝置) 和一個並列 Ultra ATA/100 IDE (具有一個通道，每個通道支援兩個裝置)

擴充匯流排	
匯流排類型	PCI 2.3 SATA 1.0a USB 2.0 PCI Express 1.0a

匯流排速度	PCI : 33 MHz SATA : 1.5 Gbps 和 3.0 Gbps USB : 480 Mbps PCI Express x1 : 5 Gbps
插卡 :	支援全高插卡
PCI :	
連接器	兩個
連接器大小	120 針
連接器資料寬度 (最大)	32 位元
PCI Express :	
連接器	一個 x1
電源	最大 10 W
連接器大小	36 針
連接器資料寬度 (最大)	一個 PCI Express 通道

Drives (磁碟機)	
外部可抽換式	一個 3.5 吋磁碟機支架 兩個 5.25 吋磁碟機支架
內部可抽換式	兩個用於安裝 1 吋高硬碟機的凹槽

連接器	
外接式連接器 :	
序列	9 針連接器 ; 16550C 相容
並列	25 孔連接器 (雙向)
Video (影像)	15 孔 VGA 連接器
網路配接器	RJ45 連接器
USB	USB 2.0 相容連接器 (前面板上有兩個, 背面板上有四個)
音效	三個背面板連接器, 用於訊號線來源、訊號線輸出及麥克風 ; 一個前面板連接器用於耳機
主機板連接器 :	
主 IDE 磁碟機	40 針連接器
序列 ATA	兩個 7 針連接器
軟式磁碟機	34 針連接器
風扇	5 針連接器
PCI 2.3	120 針連接器
CD 光碟機音效介面	4 針連接器
前面板	40 針連接器

按鍵組合	
<Ctrl><Alt>	在 Microsoft® Windows® XP 中, 會顯示 Windows 安全保護 視窗 ; 在 DOS 模式下, 會重新啟動電腦
<F2> 或 <Ctrl><Alt><Enter>	啟動內嵌系統設定程式 (僅限於系統啟動期間)
<Ctrl><Alt>	從遠端啟動環境 (PXE) 指定的網路環境自動啟動電腦, 而不是從系統設定程式 Boot Sequence (開機順序) 選項中的某個裝置啟動 (僅限於系統啟動期間)
<F12> 或 <Ctrl><Alt><F8>	顯示啟動裝置選單, 可讓使用者輸入一次性啟動 (僅限於系統啟動期間) 的裝置, 並顯示執行硬碟機和系統診斷程式的選項

控制鈕和指示燈	
電源控制	按鈕
電源指示燈	綠色指示燈 — 睡眠狀態下呈綠色閃爍 ; 通電狀態下呈綠色持續亮起。 琥珀色指示燈 — 呈琥珀色閃爍表示安裝的裝置出現問題 ; 呈琥珀色持續亮起表示內部電源出現問題 (請參閱「 電源問題 」)。
硬碟機存取指示燈	綠色

連結指示燈	指示燈呈綠色持續亮起表示存在網路連接
連結完整性指示燈 (在內建網路配接器上)	資訊量達 10 Mb 時呈綠色，資訊量達 100 Mb 時呈橘黃色
活動指示燈 (在內建網路配接器上)	黃色指示燈閃爍
診斷指示燈	前面板上的四個指示燈 (請參閱「 診斷指示燈 」)
待命電源指示燈	AUX_PWR (位於主機板上)

電源	
直流電源供應器：	
瓦特數	230 W
熱量散發	785 BTU/hr 註： 熱量散發依據電源供應器額定功率瓦特數來計算。
電壓	手動選擇電源供應器 — 50/60 Hz 時為 90 至 135 V；50/60 Hz 時為 180 至 265 V
備用電池	3 V CR2032 鋰幣式電池

實體	
高度	41.4 cm (16.3 吋)
寬度	18.5 cm (7.3 吋)
厚度	43.9 cm (17.3 吋)
重量	12.34 kg (27.2 lb)

環境參數	
溫度：	
作業時	10°C 至 35°C (50° 至 95°F)
存放時	- 40° 至 65°C (- 40° 至 149°F)
相對濕度	20% 至 80% (非冷凝)
最大震動：	
作業時	在 3 至 200 Hz、每分鐘 0.5 個倍頻的情況下為 0.25 G
存放時	在 3 至 200 Hz、每分鐘 1 個倍頻的情況下為 0.5 G
最大撞擊：	
作業時	在 50.8 cm/sec (20 吋/sec) 的速率轉變時，可承受底部半正弦波脈衝的撞擊
存放時	在 508 cm/sec (200 吋/sec) 的速率轉變時，可承受 27 G 整形方波的撞擊
海拔高度：	
作業時	- 15.2 至 3048 m (- 50 至 10,000 ft)
存放時	- 15.2 至 10,668 m (- 50 至 35,000 ft)

[回到目錄頁](#)


[回到目錄頁](#)


重新安裝驅動程式和作業系統

Dell™ OptiPlex™ 210L 使用者指南

- [驅動程式](#)
- [使用 Microsoft® Windows® XP 系統還原](#)
- [重新安裝 Microsoft Windows XP](#)

 **警告：**開始執行本章節的任何程序之前，請遵循《產品資訊指南》中的安全指示。

 **注意事項：**在您重新安裝 Microsoft Windows XP 作業系統時，您必須使用 Microsoft® Windows® XP Service Pack 1 或更高版本。

 **註：**如果電腦中安裝有唯一的影像，或者必須重新安裝作業系統，請執行 DSS 公用程式。可選 **Drivers and Utilities CD (Resource CD)** 以及 support.dell.com 上均提供 DSS。


驅動程式

何謂驅動程式？

驅動程式是指能夠控制裝置 (如印表機、滑鼠或鍵盤) 的程式。所有裝置均需要驅動程式。

驅動程式在裝置與使用該裝置的所有其他程式之間起到轉譯器的作用。每個裝置均有一組只有它的驅動程式才能識別的專用指令。

Dell 電腦在出廠之前已安裝所需的驅動程式，無需進一步的安裝或組態。

 **注意事項：**可選 **Drivers and Utilities CD (Resource CD)** 可能包含未用於您電腦的作業系統之驅動程式。請確定安裝的軟體適用於您的作業系統。

您的 Microsoft Windows 作業系統隨附許多驅動程式，如鍵盤驅動程式。在以下情況下，您可能需要安裝驅動程式：

- 1 升級作業系統。
- 1 重新安裝作業系統。
- 1 連接或安裝新裝置。

識別驅動程式

如果您在使用裝置時遇到問題，請識別驅動程式是否是問題的根源，如有必要，請更新驅動程式。

1. 單按**開始**按鈕，然後單按**控制台**。
2. 在**選取類別目錄**下，單按**效能及維護**。
3. 單按**系統**。
4. 在**系統內容**視窗中，單按**硬體**標籤。
5. 單按**裝置管理員**。
6. 向下捲動清單，查看裝置的圖示上是否標有驚嘆號 (一個帶有 [!] 的黃色圓)。

如果裝置名稱旁邊有驚嘆號，您可能需要[重新安裝驅動程式](#)，或安裝新的驅動程式。

重新安裝驅動程式和公用程式

 **注意事項：**Dell 支援 Web 站 (support.dell.com) 和 **Drivers and Utilities CD (Resource CD)** 均提供經驗證適用於 Dell™ 電腦的驅動程式。如果安裝其他來源的驅動程式，您的電腦可能會無法正常作業。

 **註：****Drivers and Utilities CD (Resource CD)** 為可選，因此某些電腦可能未隨附此 CD。

使用 Windows XP 裝置驅動程式回復

如果在安裝或更新驅動程式之後發生問題，請使用 Windows XP 裝置驅動程式回復，用先前安裝的版本來更換該驅動程式。



1. 單按**開始**按鈕，然後單按**控制台**。

2. 在**選取類別目錄**下，單按**效能及維護**。
3. 單按**系統**。
4. 在**系統內容**視窗中，單按**硬體**標籤。
5. 單按**裝置管理員**。
6. 在安裝新驅動程式的裝置上單按滑鼠右鍵，然後單按**內容**。
7. 單按**驅動程式**標籤。
8. 單按**回復驅動程式**。

如果傳回裝置驅動程式無法解決問題，請使用系統還原 (請參閱「[使用系統還原](#)」) 將電腦恢復為安裝新驅動程式之前的作業狀態。

使用可選 Drivers and Utilities CD

如果使用裝置驅動程式回復或[系統還原](#)無法解決問題，請從 Drivers and Utilities CD (亦稱為 Resource CD) 重新安裝驅動程式。

-  **註：** Drivers and Utilities CD (Resource CD) 為可選，因此可能並非隨附於所有電腦。
-  **註：** 若要存取裝置驅動程式和使用者說明文件，您必須在電腦執行 Windows 時使用 Drivers and Utilities CD (Resource CD)。

1. 插入 Drivers and Utilities CD。

如果您是首次使用 Drivers and Utilities CD，則系統會開啟 **Installation (安裝)** 視窗，通知您 CD 將開始安裝。單按 **OK (確定)**，回應安裝程式的提示，以完成安裝。

2. 在 **Welcome Dell System Owner (歡迎 Dell 系統擁有者)** 螢幕上，單按 **Next (下一步)**。
3. 選擇相應的 **System Model (系統型號)**、**Operating System (作業系統)**、**Device Type (裝置類型)** 以及 **Topic (主題)** 選項。
4. 在 **Topic (主題)** 下拉式選單中，單按 **My Drivers (我的驅動程式)**。

Drivers and Utilities CD 將掃描電腦硬體和作業系統，然後顯示一份適用於您的系統組態的裝置驅動程式清單。


5. 單按相應的驅動程式，然後按照指示，為您的電腦下載驅動程式。

若要檢視適用於您電腦的所有可用驅動程式清單，請在 **Topic (主題)** 下拉式選單中單按 **Drivers (驅動程式)**。

若要存取 Drivers and Utilities CD 上的說明檔，請單按螢幕頂部的問號按鈕或 **Help (說明)** 連結。

使用 Microsoft® Windows® XP 系統還原


如果對硬體、軟體或其他系統設定所作的變更使電腦處於不理想的作業狀態，Microsoft Windows XP 作業系統提供的系統還原可讓您將電腦返回至先前的作業狀態 (不影響資料檔案)。請參閱 Windows 說明及支援中心，以獲得有關使用系統還原的資訊。

-  **注意事項：** 請定期備份您的資料檔案。系統還原不能監測資料檔案，也無法對其進行恢復。

建立還原點

1. 單按**開始**按鈕，然後單按**說明及支援**。
2. 單按**系統還原**。
3. 依螢幕指示操作。

將電腦還原至先前的作業狀態

-  **注意事項：** 將電腦還原至先前的作業狀態之前，請儲存並關閉所有開啟的檔案，並結束所有開啟的程式。在系統還原完成之前，請勿變更、開啟或刪除任何檔案或程式。

1. 單按**開始**按鈕，指向**所有程式** → **附屬應用程式** → **系統工具**，然後單按**系統還原**。

2. 確定已選擇**將電腦還原到較早的時間點**，然後單按**下一步**。

3. 單按希望將電腦還原到的日期。

選取一個還原點螢幕將提供一份日曆，供您查看與選擇還原點。所有可用還原點的日期將以黑體字類型顯示。

4. 選擇一個還原點，然後單按**下一步**。

如果日曆只有一個還原點，則自動選定此還原點。如果具有兩個或兩個以上的還原點，請單按您希望使用的還原點。


5. 單按**下一步**。

系統還原完成資料收集後，螢幕上將會出現**還原完成**螢幕，然後電腦將重新啟動。

6. 電腦重新啟動後，請單按**確定**。

若要變更還原點，您可以使用不同的還原點重複這些步驟，或者復原還原。

復原上一次系統還原

 **注意事項：**在復原上一次系統還原之前，請儲存並關閉所有開啟的檔案，結束所有開啟的程式。在系統還原完成之前，請勿變更、開啟或刪除任何檔案或程式。

1. 單按**開始**按鈕，指向**所有程式** → **附屬應用程式** → **系統工具**，然後單按**系統還原**。

2. 單按**復原上次還原**並單按**下一步**。

3. 單按**下一步**。

螢幕上將會出現**系統還原**螢幕，然後電腦將重新啟動。

4. 電腦重新啟動後，請單按**確定**。

啟用系統還原

當您重新安裝 Windows XP 時，若可用硬碟空間小於 200 MB，則系統還原功能將會自動停用。若要查看系統還原功能是否啟用，請：

1. 單按**開始**按鈕，然後單按**控制台**。


2. 單按**效能及維護**。

3. 單按**系統**。

4. 單按**系統還原**標籤。


5. 確定已取消勾選**關閉所有磁碟上的系統還原**。

重新安裝 Microsoft Windows XP

 **注意事項：**在您重新安裝作業系統時，您必須使用 Windows XP Service Pack 1 或更高版本。


開始之前

如果您打算重新安裝 Windows XP 作業系統來解決新安裝的驅動程式之問題，請先嘗試使用 Windows XP [裝置驅動程式回復](#)。如果裝置驅動程式回復無法解決問題，則請使用 [系統還原](#) 將作業系統返回至安裝新裝置驅動程式之前的作業狀態。

 **注意事項：**執行安裝之前，請先備份主硬碟機上的所有資料檔案。對於傳統硬碟機組態，主硬碟機是電腦偵測到的第一個磁碟機。

若要重新安裝 Windows XP，您還需要以下項目：



- 1 Dell™ **作業系統** CD
- 1 Dell **Drivers and Utilities** CD (Resource CD)

 **註：** Drivers and Utilities CD (Resource CD) 包含組裝電腦期間所安裝的驅動程式。使用此 Drivers and Utilities CD 可以載入任何所需的驅動程式。

重新安裝 Windows XP

若要重新安裝 Windows XP，請按照列出的順序執行以下各節中的所有步驟。

重新安裝過程可能需要 1 到 2 個小時才能完成。重新安裝作業系統之後，您還必須重新安裝裝置驅動程式、防毒程式以及其他軟體。

-  **注意事項：** 作業系統 CD 提供用於重新安裝 Windows XP 的選項。這些選項可能會覆蓋檔案，並可能影響硬碟機上已安裝的程式。因此，請勿重新安裝 Windows XP，除非有 Dell 技術支援代表人員的指導。
-  **注意事項：** 為防止與 Windows XP 發生衝突，請在重新安裝 Windows XP 之前停用您電腦上安裝的所有防毒軟體。請參閱軟體隨附的說明文件，以獲得有關說明。


從作業系統 CD 啟動


1. 儲存並關閉所有開啟的檔案，結束所有開啟的程式。
2. 插入**作業系統 CD**。如果螢幕上出現 Install Windows XP (安裝 Windows XP) 訊息，請單按 **Exit (結束)**。
3. 重新啟動電腦。
4. 螢幕上出現 DELL™ 徽標後，請立即按 <F12> 鍵。
如果螢幕上已出現作業系統徽標，請等待，直至看到 Windows 桌面，然後關閉電腦並再試一次。
5. 按方向鍵選擇 **CD-ROM**，然後按 <Enter> 鍵。
6. 當螢幕上出現 Press any key to boot from CD (按任一按鍵從 CD 啟動) 訊息時，請按任一按鍵。

Windows XP 安裝

1. 當出現 **Windows XP 安裝** 螢幕時，請按 <Enter> 鍵以選擇**立即安裝 Windows**。
2. 閱讀 **Microsoft Windows 授權合約** 螢幕上的資訊，並按 <F8> 鍵接受此授權合約。
3. 如果電腦上已安裝 Windows XP 並且希望恢復目前的 Windows XP 資料，請鍵入 r 以選擇修復選項，然後取出 CD。
4. 如果您想安裝全新的 Windows XP，請按 <Esc> 鍵以選擇該選項。
5. 按 <Enter> 鍵選擇反白顯示的分割區 (建議)，然後依螢幕指示操作。


Windows XP 安裝 螢幕出現時，此作業系統開始複製檔案並安裝裝置。電腦將會自動重新啟動多次。

 **注意事項：** 當螢幕上出現以下訊息時，請勿按任何按鍵：Press any key to boot from the CD (按任一按鍵從 CD 啟動)。


 **註：** 完成安裝所需的時間視您的硬碟機容量大小和電腦的速度而定。

6. 當出現**地區和語言選項**螢幕時，選擇適合您所在地的設定值，然後單按**下一步**。
7. 在**個人化您的軟體**螢幕中，輸入您的姓名和機構 (可選)，然後單按**下一步**。
8. 在**電腦名稱和管理員密碼**視窗中，輸入電腦的名稱 (或接受提供的名稱) 和密碼，然後單按**下一步**。
9. 如果出現**數據機撥號資訊**螢幕，請輸入所需的資訊，然後單按**下一步**。
10. 在**日期和時間設定**視窗中輸入日期、時間和時區，然後單按**下一步**。
11. 如果出現**網路設定**螢幕，請單按**典型**，然後單按**下一步**。
12. 如果您要重新安裝 Windows XP Professional，並且系統提示您提供有關網路組態的進一步資訊，請輸入您的選擇。如果無法確定您的設定，請接受預設選擇。

Windows XP 將安裝作業系統元件並組態電腦。電腦將自動重新啟動。

 **注意事項：** 當螢幕上出現以下訊息時，請勿按任何按鍵：Press any key to boot from the CD (按任一按鍵從 CD 啟動)。

13. 當出現**歡迎使用 Microsoft** 螢幕時，單按**下一步**。
14. 當螢幕上出現 How will this computer connect to the Internet? (如何將此電腦連接至網際網路?) 訊息時，單按**跳過**。
15. 當出現**準備註冊 Microsoft 嗎?** 螢幕時，選擇**不，這次不註冊**，然後單按**下一步**。
16. 當出現**誰將使用此電腦?** 螢幕時，您最多可以輸入五位使用者。
17. 單按**下一步**。
18. 單按**完成**以完成安裝，然後取出 CD。
19. 使用 **Drivers and Utilities CD (Resource CD)** [重新安裝相應的驅動程式](#)。
20. 重新安裝防毒軟體。
21. 重新安裝程式。

 **註：**若要重新安裝和啟動 Microsoft Office 或 Microsoft Works Suite 程式，您需要 Microsoft Office 或 Microsoft Works Suite CD 套背面的 Product Key 號碼。

[回到目錄頁](#)

[回到目錄頁](#)

更換主機板

Dell™ OptiPlex™ 210L 使用者指南

卸下主機板

1. 透過開始選單來關閉電腦。
2. 確定您的電腦及其連接的裝置均已關閉。關閉電腦作業系統時，如果電腦及連接的裝置未自動關閉，請現在關閉它們。

🔍 **注意事項：**若要拔下網路纜線，請先將網路纜線從電腦上拔下，然後再將其從牆上的網路插孔中拔下。

3. 從電腦上拔下所有電話線或電傳通訊連線。
4. 從電源插座上拔下電腦及連接的所有裝置的電源線，然後按下電源按鈕以確保接地並導去主機板上的剩餘電量。

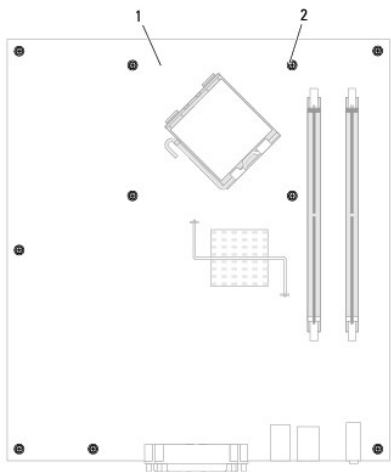
⚠ **警告：**為防止觸電，在卸下機箱蓋之前，請務必從電源插座中拔下電腦電源線。

5. 卸下機箱蓋：
 - 1 卸下 [迷你直立型電腦機箱蓋](#)。
 - 1 卸下 [小型桌上型電腦機箱蓋](#)。

🔍 **注意事項：**在觸摸電腦內部的任何元件之前，請觸摸未上漆的金屬表面 (如電腦背面的金屬)，以導去您身上的靜電。作業過程中，應經常觸摸未上漆的金屬表面，以導去可能損壞內部元件的靜電。

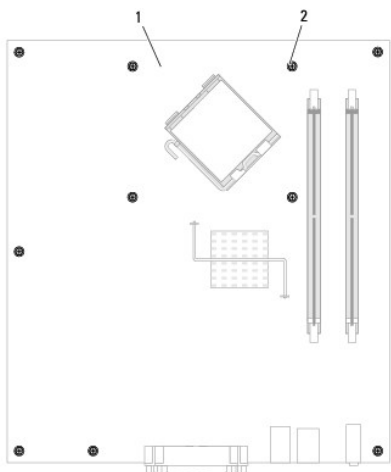
6. 卸下妨礙取出主機板的所有元件 (CD/DVD 光碟機、軟式磁碟機、硬碟機和 I/O 面板)。
7. 卸下處理器和散熱器組件：
 - 1 卸下 [迷你直立型電腦處理器和散熱器組件](#)。
 - 1 卸下 [小型桌上型電腦處理器和散熱器組件](#)。
8. 從主機板上拔下所有纜線。
9. 然後從系統中卸下該磁碟機。有關螺絲的位置，請參閱下圖：
 - 1 有關螺絲位置的圖解，請參閱「[迷你直立型電腦主機板螺絲](#)」。
 - 1 有關螺絲位置的圖解，請參閱「[小型桌上型電腦主機板螺絲](#)」。
10. 向電腦正面滑動主機板組件，然後提起主機板使其脫離電腦。

迷你直立型電腦主機板螺絲



1	直立型電腦主機板
2	螺絲 (10)

小型桌上型主機板螺絲



1	桌上型電腦主機板
2	螺絲 (10)

將您剛剛卸下的主機板組件放在替換主機板的旁邊，以確定它們相同。

更換主機板

1. 將主機板輕輕對準底架，並將其輕輕滑向電腦背面。
2. 裝回主機板上的螺絲。
3. 裝回您從主機板卸下的所有元件和纜線。
4. 將所有纜線重新連接至電腦背面的連接器。
5. [裝回機箱蓋](#)。

[回到目錄頁](#)

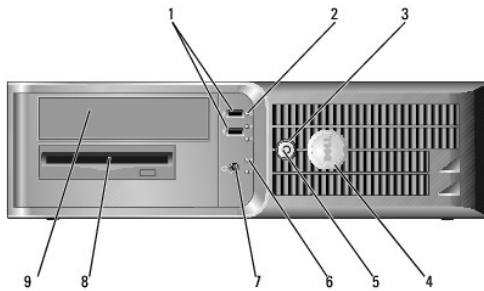
桌上型電腦

Dell™ OptiPlex™ 210L 使用者指南

- [關於您的桌上型電腦](#)
- [主機內部](#)

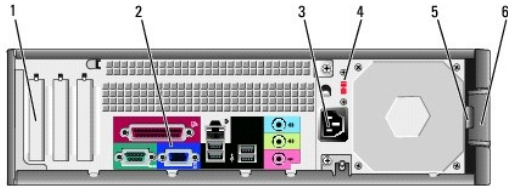
關於您的桌上型電腦

前視圖



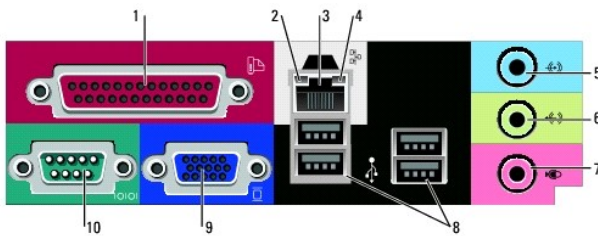
1	USB 2.0 連接器 (2)	使用電腦正面的 USB 連接器來連接偶爾使用的裝置 (如搖桿或相機)，或者連接可啟動 USB 裝置 (請參閱「 系統設定程式 」，以獲得有關啟動至 USB 裝置的更多資訊)。建議您使用電腦背面板上的 USB 連接器連接通常需要保持連接狀態的裝置，如印表機和鍵盤。
2	硬碟機活動指示燈	對硬碟機進行存取時此指示燈會閃爍。
3	電源按鈕	按此按鈕可以開啟電腦。 注意事項： 為避免遺失資料，請勿透過按住電源按鈕 6 秒鐘或更長時間來關閉電腦，而應執行作業系統關機程序。 注意事項： 如果作業系統已啟用 ACPI，當您按下電源按鈕時，電腦將執行作業系統關機程序。
4	Dell 徽標	該徽標可以轉動，以使其與電腦的方向一致。若要旋轉徽標，請將手指放在徽標外側的周圍，穩固地按壓，並轉動徽標。您也可以使用徽標底部附近的插槽來轉動徽標。
5	電源指示燈	電源指示燈亮起和閃爍或保持穩定顏色，可以表示不同的作業狀態： <ul style="list-style-type: none">1 未亮起 — 電腦處於關閉狀態。1 綠色穩定 — 電腦處於正常的作業狀態。1 呈綠色閃爍 — 電腦處於省電模式。1 琥珀色閃爍或穩定亮起 — 請參閱「電源問題」。 若要結束省電模式，請按電源按鈕或者使用鍵盤或滑鼠 (如果該裝置已在 Windows 裝置管理員中組態為喚醒裝置)。若要獲得有關睡眠模式以及結束省電模式的更多資訊，請參閱「 電源管理 」。 請參閱「 系統指示燈 」，以獲得相關指示燈代碼說明，從而協助您排除電腦故障。
6	診斷指示燈	這些指示燈可以幫助您基於診斷故障碼排除電腦問題。若要獲得更多資訊，請參閱「 診斷指示燈 」。
7	耳機連接器	使用耳機連接器可以連接耳機和大多數喇叭。
8	軟式磁碟機	將軟式磁碟插入該磁碟機。
9	CD/DVD 光碟機	將 CD 或 DVD (如果適用) 插入此光碟機。

後視圖



1	插卡插槽	用於存取所有已安裝的 PC Card 的連接器。
2	背面板連接器	用於將序列裝置、USB 裝置以及其他裝置連接至相應的連接器。
3	電源連接器	將電源線插入到此連接器中。
4	電壓選擇開關	您的電腦配備有手動電壓選擇開關。為避免損壞配有手動電壓選擇開關的電腦，請將電壓開關設定為與您當地的交流電源最相符的值。 注意事項： 在日本，電壓選擇開關必須設定在 115 V 的位置上。 另外，請確定顯示器及其他附屬裝置的額定電壓與您當地的交流電源電壓相符。
5	掛鎖扣環	插入一個掛鎖，可以鎖定機箱蓋。
6	機箱蓋釋放門鎖	使用此門鎖開啟電腦機箱蓋。

背面板連接器



1	並列連接器	用於將並列裝置 (如印表機) 連接至並列連接器。如果是 USB 印表機，請將其插入 USB 連接器。 註： 如果電腦偵測到某個已安裝的插卡包含組態為同一位址的並列連接器，則內建的並列連接器會自動停用。若要獲得更多資訊，請參閱「 系統設定程式選項 」。
2	連結完整性指示燈	<ul style="list-style-type: none"> 1 綠色 — 10 Mbps 網路和電腦之間的連接狀態良好。 1 橘黃色 — 100 Mbps 網路和電腦之間的連接狀態良好。 1 黃色 — 1 Gbps (或 1000 Mbps) 網路和電腦之間的連接狀態良好。 1 熄滅 — 電腦未偵測到網路實體連線。
3	網路配接器連接器	若要將電腦連接至網路或寬頻裝置，請將網路纜線的一端連接至網路插孔、網路或寬頻裝置。將網路纜線的另一端連接至電腦背面板上的網路配接器連接器。聽到卡嗒聲表示網路纜線已連接穩固。 註： 請勿將電話線插入網路連接器。 在配有網路配接器插卡的電腦中，請使用此插卡上的連接器。 建議您在網路中使用 Category 5 纜線和連接器。如果您必須使用 Category 3 纜線，請將網路速度強行設定為 10 Mbps 以確保可靠作業。
4	網路活動指示燈	當電腦傳送或接收網路資料時，此指示燈會呈黃色閃爍。如果網路資訊流量較大，該指示燈可能會呈現持續「亮起」的狀態。
5	訊號線來源連接器	此藍色訊號線來源連接器用於連接錄音/播放裝置，如卡帶播放機、CD 播放機或 VCR。 在配有音效卡的電腦中，請使用該插卡上的連接器。
6	訊號線輸出連接器	此綠色訊號線輸出連接器用於連接耳機和大多數具有內建放大器的喇叭。 在配有音效卡的電腦中，請使用該插卡上的連接器。
7	麥克風連接器	此粉紅色麥克風連接器用於連接個人電腦麥克風，以便將語音或音樂輸入音效或電話程式。 在配有音效卡的電腦中，麥克風連接器位於該插卡上。
8	USB 2.0 連接器 (4)	請使用背面的 USB 連接器連接通常需要保持連接的裝置，例如印表機和鍵盤。
9	影像連接器	此藍色的連接器用於連接 VGA 相容顯示器的纜線。

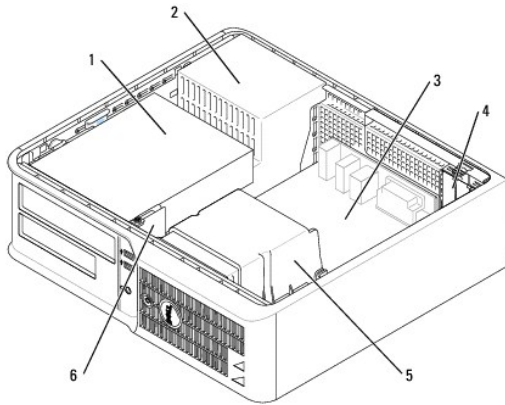
		<p>註：如果您購買的是可選圖形卡，則此連接器將帶有護蓋。將顯示器連接至圖形卡上的連接器。請勿卸下護蓋。</p> <p>註：如果您使用的圖形卡支援雙顯示器，請使用電腦隨附的 Y 形纜線。</p>
10	序列連接器	<p>用於將序列裝置 (如掌上型裝置) 連接至序列埠。序列連接器 1 的預設指定為 COM1。</p> <p>若要獲得更多資訊，請參閱「系統設定程式選項」。</p>

主機內部

警告：開始執行本章節的任何程序之前，請遵循《產品資訊指南》中的安全指示。

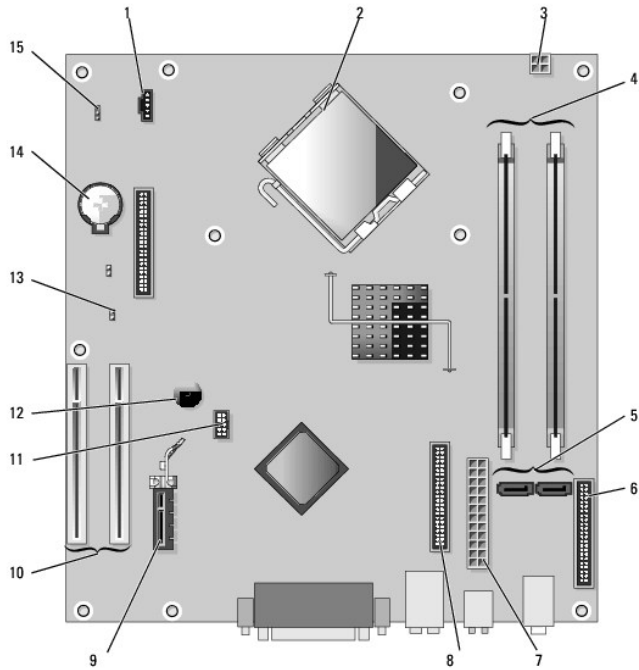
警告：為防止觸電，在卸下機箱蓋之前請務必從電源插座中拔下電腦電源線。

注意事項：打開機箱蓋時請務必小心，確定您未意外地斷開主機板上的纜線連接。



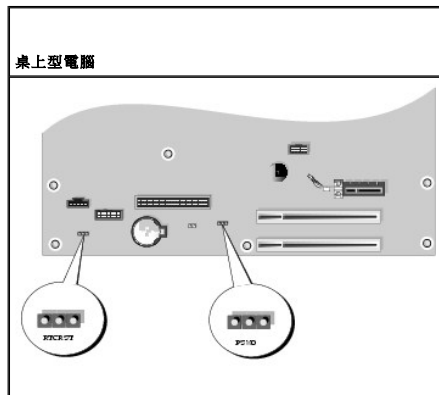
1	磁碟機支架 (CD/DVD 光碟機、軟式磁碟機和硬碟機)。	4	插卡插槽
2	電源供應器	5	散熱器組件
3	主機板	6	前 I/O 面板

主機板元件








1	風扇連接器 (FAN)	9	PCI Express x1 卡連接器
2	處理器連接器 (CPU)	10	PCI 卡連接器 (2)
3	電源連接器 (12VPOWER)	11	FlexBay USB 連接器
4	記憶體模組連接器 (DIMM_1 和 DIMM_2)	12	壓力蜂音器
5	序列 ATA 磁碟機連接器 (SATA0 · SATA2)	13	密碼跳線 (PSWD)
<p>註：此系統不支援 SATA2 連接器。</p>			
6	前面板連接器 (FNT_PANEL)	14	電池槽 (BATT)
7	電源連接器 (POWER)	15	RTC 重設跳線 (RTCST)
8	CD/DVD 光碟機連接器 (IDE)		

跳線設定



跳線	設定	描述
PSWD		密碼功能已啟用 (預設值)。

		停用密碼功能。
RTCRST		尚未重設即時時鐘。
		正在重設即時時鐘 (暫時短接)。
 短接  未短接		

[回到目錄頁](#)

[回到目錄頁](#)

Dell™ OptiPlex™ 210L 使用者指南

● [PCI 與 PCI Express 卡](#)

PCI 與 PCI Express 卡

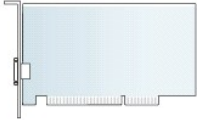
⚠ 警告：開始執行本章節的任何程序之前，請遵循《產品資訊指南》中的安全指示。

🕒 注意事項：為防止靜電損壞電腦內部元件，在觸摸電腦的任何電子元件之前，請先導去您身上的靜電。您可以觸摸電腦底架未上漆的金屬表面，以導去身上的靜電。

Dell™ 電腦為 PCI 卡提供兩個初型 PCI 卡插槽：

📌 註：您的 Dell 電腦僅使用 PCI 插槽。它不支援 ISA 卡。

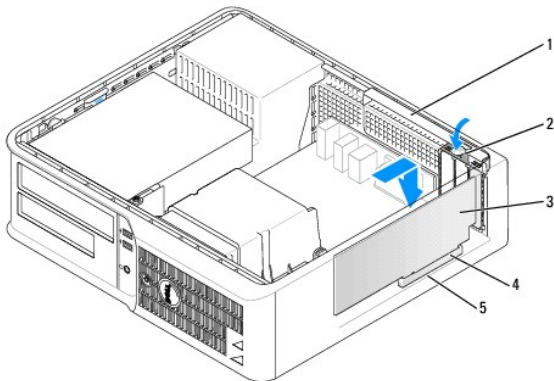
PCI 卡



安裝 PCI 卡

1. 按照「[開始之前](#)」中的程序進行操作。
2. 輕輕推動插卡固定門鎖上的釋放彈片。
3. 如果您要安裝新的插卡，請卸下填塞托架以騰出插槽開口，然後繼續執行步驟 5。
4. 如果您要更換已安裝在電腦中的插卡，請卸下插卡。如有必要，請拔下與插卡連接的所有纜線。
5. 準備好要安裝的插卡。

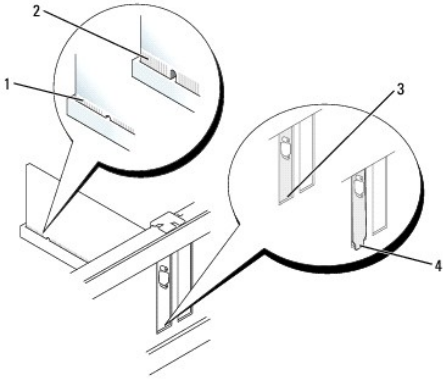
📌 註：請參閱插卡隨附的說明文件，以獲得有關組態插卡、完成內部連接或為電腦自訂插卡的資訊。



1	插卡固定門鎖
2	釋放彈片
3	插卡
4	插卡邊緣連接器
5	插卡連接器

⚠ 警告：某些網路配接器連接至網路後，會自動啟動電腦。為防止觸電，在安裝任何插卡之前，請務必從電源插座中拔下電腦的電源線。

- 將插卡插入連接器，並穩固地向下按壓。確定插卡完全插入插槽內。



1	插卡插入牢固
2	插卡未插入牢固
3	托架卡入插槽內
4	托架卡在插槽外側

- 輕輕向下按壓插卡固定門鎖，以固定插卡。

⚠ 注意事項：請勿將插卡的纜線纏繞在插卡上或插卡後。將纜線纏繞在插卡上會使機箱蓋無法蓋好，或導致設備損壞。

- 連接所有應與該插卡連接的纜線。

⚠ 注意事項：若要連接網路纜線，請先將網路纜線插入牆上的網路插孔，然後將其插入電腦。

- 如果您已安裝音效卡，請：

- [進入系統設定程式](#)，選擇 **Audio Controller (音效控制器)**，然後將設定變更為 **Off (關閉)**。
- 將外接式音效裝置連接至音效卡的連接器。請勿將外接式音效裝置連接至背面板或前面板上的麥克風、喇叭/耳機或訊號線來源連接器。

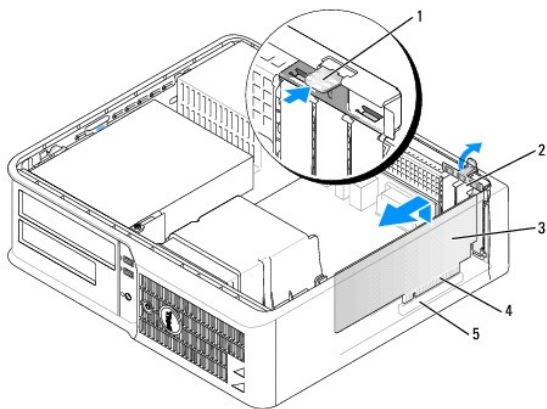
- 如果安裝了網路配接器插卡並要關閉內建網路配接器，請：

- [進入系統設定程式](#)，選擇 **Network Controller (網路控制器)**，然後將設定變更為 **Off (關閉)**。
- 將網路纜線連接至網路配接器插卡連接器。請勿將網路纜線連接至背面板上的內建網路連接器。

- 請按照插卡說明文件所述，安裝插卡所需的驅動程式。

卸下 PCI 卡

- 按照「[開始之前](#)」中的程序進行操作。
- 輕輕推動插卡固定門鎖上的釋放彈片並向外旋轉。
- 如有必要，請拔下與插卡連接的所有纜線。
- 握住插卡的頂端邊角，將其從連接器中輕輕拔出。



1	釋放彈片	4	插卡邊緣連接器
2	插卡固定門鎖	5	插卡連接器
3	插卡		

5. 如果您要永久地卸下插卡，請在空置的插卡插槽開口中安裝一個填塞托架。

如果您需要填塞托架，請與 [Dell 公司聯絡](#)。

 **註：**您必須在空置的插卡插槽開口安裝填塞托架，以維持 FCC 對該電腦的認證。此外，該托架亦可避免灰塵進入您的電腦。

6. 將插卡固定門鎖卡入到位。

 **注意事項：**若要連接網路纜線，請先將網路纜線插入牆上的網路插孔，然後將其插入電腦。

7. [裝回機箱蓋](#)。

8. 解除安裝插卡的驅動程式。請參閱插卡附帶的說明文件，以獲得有關說明。

9. 如果您已卸下音效卡，請：

- [進入系統設定程式](#)，選擇 **Audio Controller (音效控制器)**，然後將設定變更為 **On (開啟)**。
- 將外接式音效裝置連接至電腦背面板上的音效連接器。

10. 如果卸下了網路配接器插卡，請：

- [進入系統設定程式](#)，選擇 **Network Controller (網路控制器)**，然後將設定變更為 **On (開啟)**。
- 將網路纜線連接至電腦背面板上的內建網路連接器。

[回到目錄頁](#)

[回到目錄頁](#)

Dell™ OptiPlex™ 210L 使用者指南

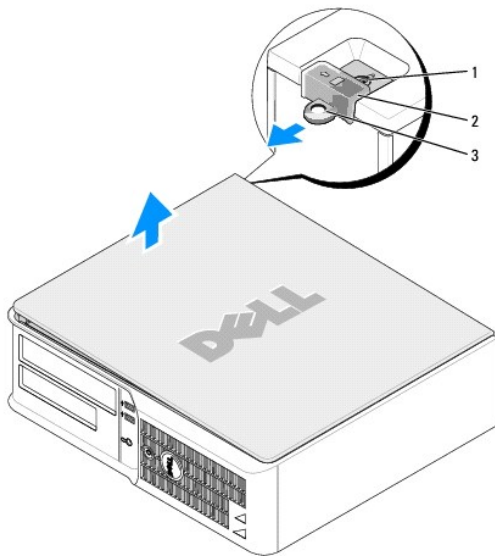
● [卸下機箱蓋](#)

卸下機箱蓋

⚠ 警告：開始執行本章節的任何程序之前，請遵循《產品資訊指南》中的安全指示。

⚠ 警告：為防止觸電，在卸下機箱蓋之前，請務必從電源插座中拔下電腦電源線。

1. 按照「[開始之前](#)」中的程序進行操作。
2. 如果您在背面板的掛鎖扣環上加裝了掛鎖，請取下該鎖。
3. 滑動釋放門鎖並提起機箱蓋。
4. 使用鉸接彈片作為槓桿點向上轉動機箱蓋。
5. 從鉸接彈片上卸下機箱蓋，然後將機箱蓋放在有足夠彈性的無摩擦的表面上。



1	安全纜線孔
2	機箱蓋釋放門鎖
3	掛鎖扣環

[回到目錄頁](#)

[回到目錄頁](#)

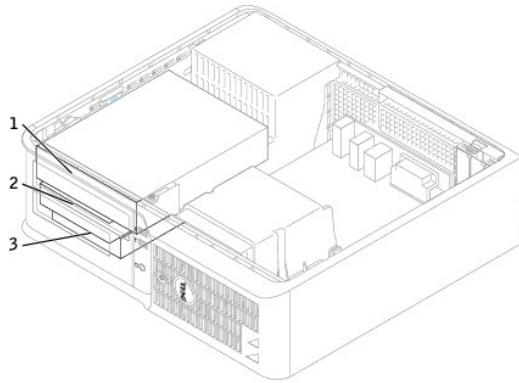
Dell™ OptiPlex™ 210L 使用者指南

● [磁碟機](#)

磁碟機

您的電腦支援：

- 1 一個序列 ATA 硬碟機
- 1 一個可選 ATA 硬碟機
- 1 一個可選軟式磁碟機
- 1 一個可選 CD 光碟機或 DVD 光碟機



1	CD/DVD 光碟機
2	軟式磁碟機
3	硬碟機

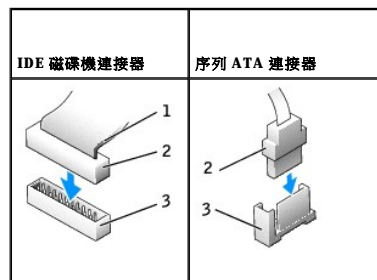
一般安裝規範

將 CD/DVD 光碟機連接至 [主機板](#) 上標有「IDE」的連接器。序列 ATA 硬碟機應連接至 [主機板](#) 上標有「SATA0」或「SATA2」的連接器。

連接磁碟機纜線

安裝磁碟機時，請將兩條纜線 — 一條直流電源線和一條資料纜線 — 連接至磁碟機的背面和主機板。

磁碟機介面連接器



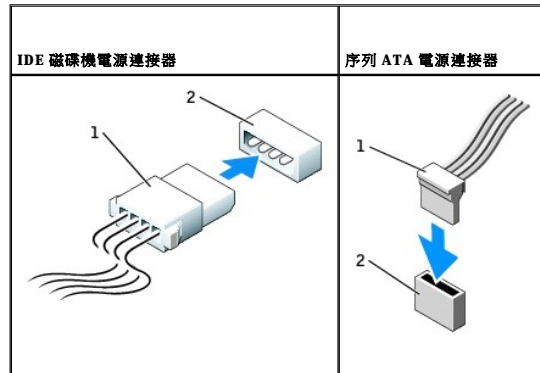
1	IDE 纜線上的帶色邊線
2	介面纜線連接器
3	介面連接器

大部分介面連接器具有鎖定式設計以保證接插正確：也就是說，若連接器上有一個槽口或缺少一根插腳，則另一個連接器上就會有恰好能與它接合的彈片或實心插孔。這種鎖定式連接器能確

保纜線上的插腳 1 (在 IDE 纜線一側以帶色邊緣表示，序列 ATA 纜線不使用帶色邊緣) 插入連接器的插腳 1。主機板或插卡連接器上的插腳 1 一端通常會以絲網電路印製法在主機板或插卡上直接印上「1」作為標識。

注意事項：在您連接 IDE 介面纜線時，請僅將帶色邊緣連至連接器的插腳 1。反接纜線將使磁碟機無法正常作業，而且可能會損壞控制器或磁碟機，或同時損壞兩者。

電源線連接器



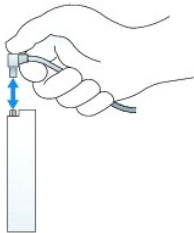
1	電源線
2	電源輸入連接器

連接與拔下磁碟機纜線

拔下 IDE 磁碟機資料纜線時，請握住帶色拉式彈片並拉起，直至連接器分開。

連接與拔下序列 ATA 資料纜線時，請握住纜線兩端的黑色連接器。

與 IDE 連接器類似，序列 ATA 介面連接器具有鎖定式設計以保證接插正確；也就是說，若連接器上有一個槽口或缺少一根插腳，則另一個連接器上就會有恰好能與它接合的彈片或實心插孔。



CD/DVD 光碟機

警告：開始執行本章節的任何程序之前，請遵循《產品資訊指南》中的安全指示。

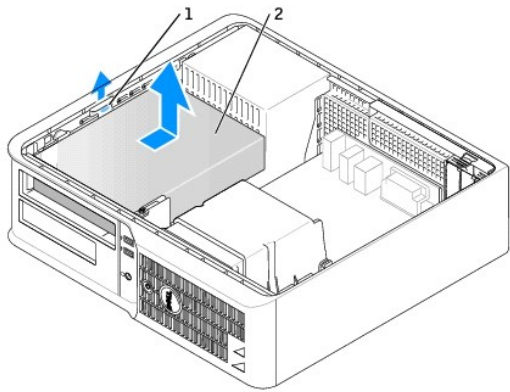
警告：為防止觸電，在卸下機箱蓋之前，請務必從電源插座中拔下電腦電源線。

卸下 CD/DVD 光碟機

1. 按照「[開始之前](#)」中的程序進行操作。

注意事項：請勿透過光碟機纜線將光碟機從電腦中拉出。否則可能會損壞纜線和纜線連接器。

2. 向上拉光碟機釋放門鎖，並向電腦背面滑動光碟機。然後提起光碟機，以將其從電腦中卸下。



1	光碟機釋放門鎖
2	CD/DVD 光碟機

3. 從光碟機背面拔下電源線和 CD/DVD 光碟機纜線。

安裝 CD/DVD 光碟機

1. 打開磁碟機的包裝並準備安裝。

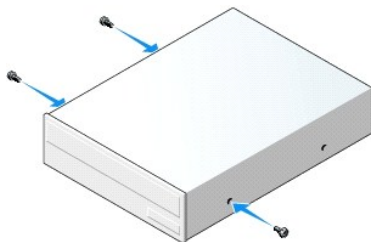
請查閱光碟機隨附的說明文件，以確認該光碟機已組態為適用於您的電腦。如果您要安裝 IDE 光碟機，請將它組態為 **cable select** (纜線選擇) 設定。

2. 如果您要安裝新的磁碟機，請：

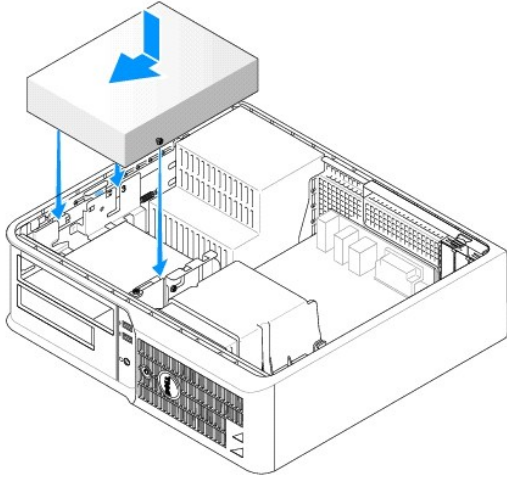
- a. 按住光碟機面板插件頂端的兩個卡扣，並向電腦正面轉動插件。
- b. 將三個側面螺絲從面板插件上擰下。

3. 如果您要裝回現有的磁碟機：

- a. 按住光碟機面板插件頂端的兩個卡扣，並向電腦正面轉動插件。
- b. 將三個側面螺絲從現有的光碟機上擰下。
- c. 將三個側面螺絲插入新磁碟機的兩側並擰緊。





4. 將電源線和 CD/DVD 光碟機纜線連接至光碟機。
5. 將側面螺絲與螺絲導入槽對齊，並將磁碟機滑入支架中，直至其卡入到位。





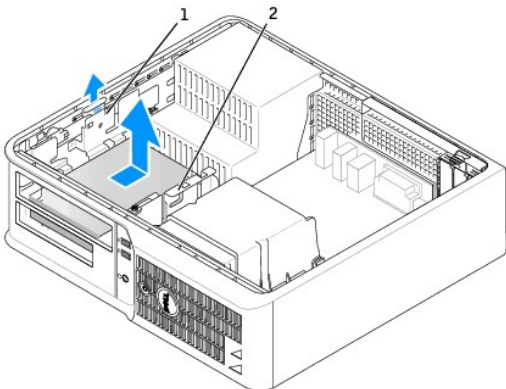
6. 檢查所有纜線的連接狀況，並整理好纜線，以免妨礙風扇和散熱通風孔的空氣流通。
7. [裝回機箱蓋](#)。
8. 透過設定 **Drives (磁碟機)** 下相應的 **Drive (磁碟機)** 選項 (0 或 1)，更新您的組態資訊。請參閱「[系統設定程式](#)」，以獲得更多資訊。
9. 執行 [Dell Diagnostics](#) 以確認電腦作業正常。

軟式磁碟機

-  **警告：**開始執行本章節的任何程序之前，請遵循《產品資訊指南》中的安全指示。
-  **警告：**為防止觸電，在卸下機箱蓋之前，請務必從電源插座中拔下電腦電源線。

卸下軟式磁碟機

1. 按照「[開始之前](#)」中的程序進行操作。
-  **註：**由於以下步驟不需要完全卸下 CD/DVD 光碟機，因此無需拔下連接至 CD/DVD 光碟機的纜線。
2. [卸下 CD/DVD 磁碟機](#)，並小心地將其放在旁邊。
-  **注意事項：**請勿透過光碟機纜線將光碟機從電腦中拉出。否則可能會損壞纜線和纜線連接器。
3. 向上拉磁碟機釋放門鎖，並向電腦背面滑動軟式磁碟機。然後提起光碟機，以將其從電腦中卸下。



1	光碟機釋放門鎖
2	軟式磁碟機

4. 從軟式磁碟機背面拔下電源線和軟式磁碟機纜線。

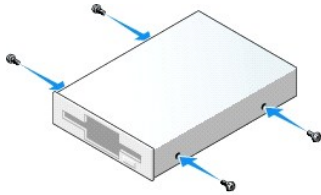
安裝軟式磁碟機

1. 如果您要安裝新的磁碟機，請：
 - a. 使用小型平棧螺絲起子在磁碟機面板插件背面輕輕撬出插件。
 - b. 將四個側面螺絲從面板插件上擰下。

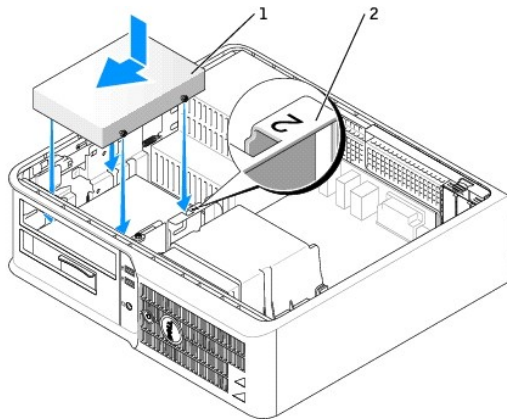
2. 如果您要裝回現有的磁碟機：

將四個側面螺絲從現有的磁碟機上擰下。

3. 將四個側面螺絲插入新軟式磁碟機的側面，並將其擰緊。



4. 將電源線和軟式磁碟機纜線連接至軟式磁碟機。
5. 將側面螺絲與螺絲導入槽對齊，並將磁碟機滑入支架中，直至其卡入到位。



1	電源線
2	插槽驗證號碼

6. [裝回 CD/DVD 光碟機](#)。
7. 檢查所有纜線的連接狀況，並整理好纜線，以免妨礙風扇和散熱通風孔的空氣流通。
8. [裝回機箱蓋](#)。
9. [進入系統設定程式](#)並設定 **Diskette Drive (軟式磁碟機)** 選項啟用新的軟式磁碟機。
10. 執行 [Dell Diagnostics](#) 以確認電腦作業正常。

硬碟機

⚠ 警告：開始執行本章節的任何程序之前，請遵循《產品資訊指南》中的安全指示。

⚠ 警告：為防止觸電，在卸下機箱蓋之前，請務必從電源插座中拔下電腦電源線。

👉 注意事項：為避免損壞磁碟機，請勿將其放置在堅硬的表面上。而應該把它放置在有足夠彈性的表面上(如泡沫墊)。

1. 如果您要更換硬碟機，而硬碟機內有您要保留的資料，請務必在執行此程序之前備份檔案。
2. 請查閱磁碟機的說明文件，以確認該磁碟機的組態適合您的電腦。

卸下硬碟機

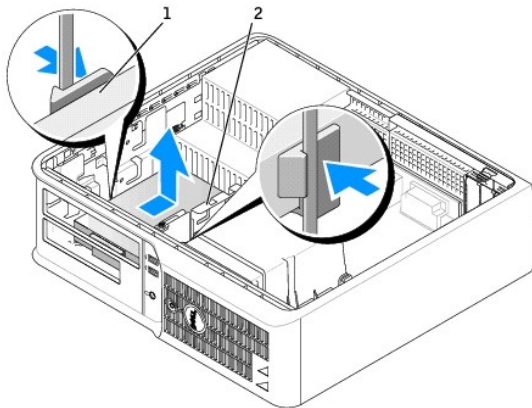
1. 按照「[開始之前](#)」中的程序進行操作。

📌 註：由於以下步驟不需要完全卸下 CD/DVD 光碟機和軟式磁碟機，因此無需拔下連接至這兩種磁碟機的纜線。

2. 從支架中卸下 CD/DVD 光碟機，並小心地將其放在旁邊。
3. 從支架中卸下軟式磁碟機，並小心地將其放在旁邊。
4. 向內按壓硬碟機兩側的塑膠固定夾，然後將硬碟機向電腦背面滑動。

👉 注意事項：請勿透過光碟機纜線將光碟機從電腦中拉出。否則可能會損壞纜線和纜線連接器。

5. 將硬碟機從電腦中提出，並從硬碟機上拔下電源線和硬碟機纜線。



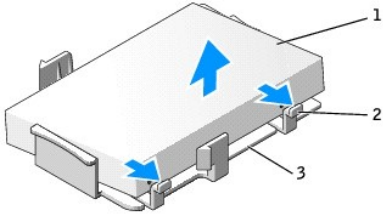
1	固定夾 (2)
2	硬碟機

安裝硬碟機

1. 請查閱磁碟機的說明文件，以確認該磁碟機的組態適合您的電腦。

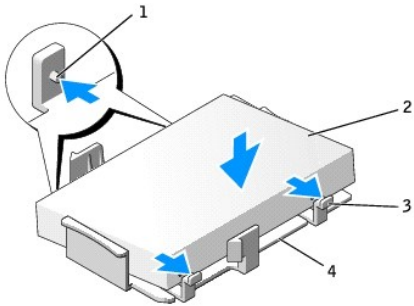
👉 注意事項：為避免損壞磁碟機，請勿將其放置在堅硬的表面上。而應該把它放置在有足夠彈性的表面上(如泡沫墊)。

2. 打開替換硬碟機的包裝，準備進行安裝。
3. 如果備用硬碟機未附帶塑膠硬碟磁碟機托架，請從現有的磁碟機上鬆開托架以將其從中卸下。



1	硬碟機
2	釋放彈片 (2)
3	塑膠硬碟機托架

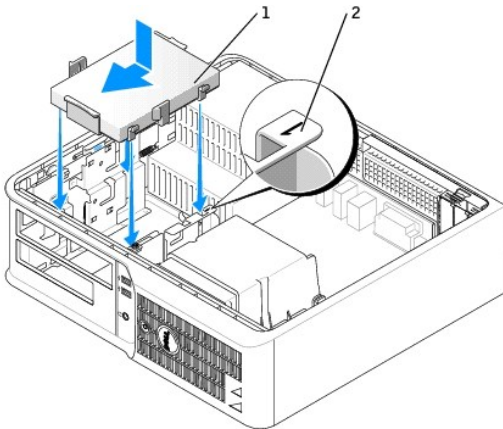
4. 將托架卡入新硬碟機，以將兩者相連。



1	固定彈片 (2 個)	3	釋放彈片 (2)
2	磁碟機	4	塑膠硬碟機托架

5. 將電源線和硬碟機纜線連接至硬碟機。

6. 找到適用於磁碟機的正确插槽，並將硬碟機滑入支架中，直至其卡入到位。



1	硬碟機
2	插槽驗證號碼

7. 裝回軟式磁碟機和 CD/DVD 光碟機。

8. 檢查所有的連接器，確定連線正確且穩固安插。

9. [裝回機箱蓋](#)。

10. 如果您剛安裝的磁碟機為主磁碟機，請將開機媒體插入啟動磁碟機。

11. 開啟電腦。

12. [進入系統設定程式](#)，更新相應的 **Primary Drive (主磁碟機)** 選項 (0 或 2)。
 13. 結束系統設定程式，並重新啟動電腦。
 14. 在進行下一步驟之前，請先為硬碟機分區並製作邏輯格式。
若要獲得有關說明，請參閱作業系統隨附的說明文件。
 15. 執行 [Dell Diagnostics](#) 來測試硬碟機。
 16. 在硬碟機上安裝作業系統。
若要獲得有關說明，請參閱作業系統隨附的說明文件。
-

[回到目錄頁](#)

Dell™ OptiPlex™ 210L 使用者指南

桌上型電腦



尋找資訊

開始之前

[建議的工具](#)

[關閉電腦](#)

[拆裝電腦內部元件之前](#)

桌上型電腦

[關於您的桌上型電腦](#)

[主機內部](#)

[桌上型電腦規格](#)

[卸下機箱蓋](#)

[I/O 面板](#)

[Drives \(磁碟機\)](#)

[PCI 與 PCI Express 卡](#)

[電源供應器](#)

[處理器](#)

進階功能

[LegacySelect 技術控制](#)

[管理功能](#)

[安全保護](#)

[密碼保護](#)

[系統設定程式](#)

[啟動至 USB 裝置](#)

[清除忘記的密碼](#)

[清除 CMOS 設定](#)

[Hyper-Threading](#)

[電源管理](#)

電池

[更換電池](#)

更換主機板

記憶體

[DDR2 記憶體概觀](#)

[組裝為 4 GB 的定址記憶體](#)

[卸下記憶體](#)

[更換/新增附加記憶體](#)

[裝回機箱蓋](#)

[清潔您的電腦](#)

[重新安裝驅動程式和作業系統](#)

[驅動程式](#)

[使用 Microsoft® Windows® XP 系統還原](#)

[重新安裝 Microsoft Windows XP](#)

解決問題

[電池問題](#)

[磁碟機問題](#)

[鍵盤問題](#)

[鎖定和軟體問題](#)

[記憶體問題](#)

[滑鼠問題](#)

[網路問題](#)

[電源問題](#)

[印表機問題](#)

[恢復預設設定](#)

[序列或並列裝置問題](#)

[聲音和喇叭問題](#)

[影像和顯示器問題](#)

[Microsoft® Windows® XP 功能](#)

[傳送資訊至新電腦](#)

[使用者帳戶和快速使用者切換](#)

[設定家用和辦公室網路](#)

詞彙表

[故障排除工具和公用程式](#)

[Dell Diagnostics](#)

[系統指示燈](#)

[診斷指示燈](#)

[囉聲代碼](#)

[錯誤訊息](#)

[解決軟體和硬體不相容問題](#)

獲得幫助

[技術援助](#)

[訂單問題](#)

[產品資訊](#)

[退回部件以便進行保固維修或退款](#)


[在您致電之前](#)

[與 Dell 公司聯絡](#)

[保固](#)

註、注意事項和警示

 **註：**「註」表示可以幫助您更有效地使用電腦的重要資訊。

 **注意事項：**「注意事項」表示有可能會損壞硬體或導致資料遺失，並告訴您如何避免此類問題。

 **警示：**「警示」表示有可能會導致財產損失、人身受傷甚至死亡。

縮寫和簡寫用語

若要獲得縮寫和簡寫用語的完整清單，請參閱[詞彙表](#)。

如果您購買的是 Dell™ n Series 電腦，則本文中關於 Microsoft® Windows® 作業系統的所有參考均不適用。

本文件中的資訊如有變更，恕不另行通知。
© 2006 Dell Inc. 版權所有，翻印必究。

未經 Dell Inc. 的書面許可，不得以任何形式進行複製。

本文中使用的商標：Dell、DELL 徽標、OptiPlex、Inspiron、Dimension、Latitude、Dell Precision、DellNet、TravelLite、Dell OpenManage、PowerVault、Axim、PowerEdge、PowerConnect 和 PowerApp 是 Dell Inc. 的商標；Intel、Pentium 和 Celeron 是 Intel Corporation 的註冊商標；Microsoft、MS-DOS 和 Windows 是 Microsoft Corporation 的註冊商標；IBM 是 International Business Machines Corporation 的註冊商標；Bluetooth 是 Bluetooth SIG, Inc. 擁有的商標，並授權給 Dell Inc. 使用。能源之星是美國環保組織的註冊商標。作為能源之星的一員，Dell Inc. 已確定本產品符合能源之星的能源效率規範。

本說明文件中述及其他商標和產品名稱是指擁有相應商標和產品名稱的公司或其製造的產品。Dell Inc. 對其他公司的商標和產品名稱不擁有任何專利權。

型號：DCTR 和 DCNE

2006 年 7 月 P/N GD045 Rev. A02

[回到目錄頁](#)

Dell™ OptiPlex™ 210L 使用者指南

● [I/O 面板](#)

I/O 面板

卸下 I/O 面板

⚠ 警告：開始執行本章節的任何程序之前，請遵循《產品資訊指南》中的安全指示。

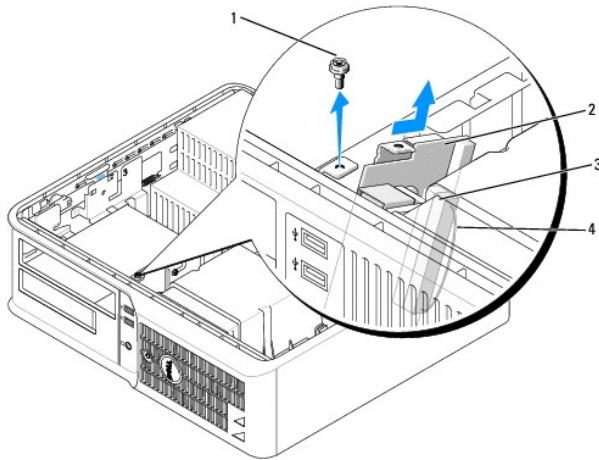
⚠ 警告：為防止觸電，在卸下機箱蓋之前，請務必從電源插座中拔下電腦電源線。

📌 註：在拔下所有的纜線之前，請注意它們的放置方式，以便在安裝新的 I/O 面板時重新正確放置。

1. 按照「[開始之前](#)」中的程序進行操作。
2. 拉動拉環將纜線從 I/O 面板上拔下。
3. 擰下將 I/O 面板固定至桌上型電腦的螺絲。

🚫 注意事項：將 I/O 面板從電腦中滑出時，請格外小心。如果不小心，可能會損壞纜線連接器和纜線固定夾。

4. 輕輕地轉動 I/O 面板，並將其滑出電腦。



1	固定螺絲
2	I/O 面板
3	I/O 纜線連接器
4	I/O 連接器拉環

裝回 I/O 面板

1. 若要裝回 I/O 面板，請以相反的順序執行卸下程序。

📌 註：使用 I/O 面板托架說明上的指南，將 I/O 面板放置妥當，然後使用 I/O 面板托架上的槽口協助將插卡安插到位。

[回到目錄頁](#)

[回到目錄頁](#)

Dell™ OptiPlex™ 210L 使用者指南

● [處理器](#)

處理器

⚠ 警告：開始執行本章節的任何程序之前，請遵循《產品資訊指南》中的安全指示。

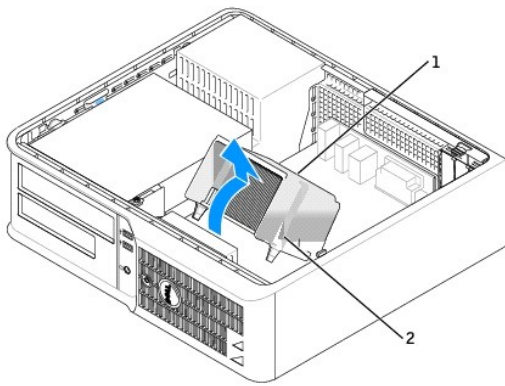
🔒 注意事項：為防止靜電損壞電腦內部元件，在觸摸電腦的任何電子元件之前，請先導去您身上的靜電。您可以觸摸電腦底架未上漆的金屬表面，以導去身上的靜電。

卸下處理器

1. 按照「[開始之前](#)」中的程序進行操作。
2. 鬆開散熱器組件每側的緊固螺絲。

⚠ 警告：儘管有塑膠保護層，但是在正常作業期間，散熱器組件還是可能會變得很熱。因此在您接觸組件之前，請確保其有足夠的冷卻時間。

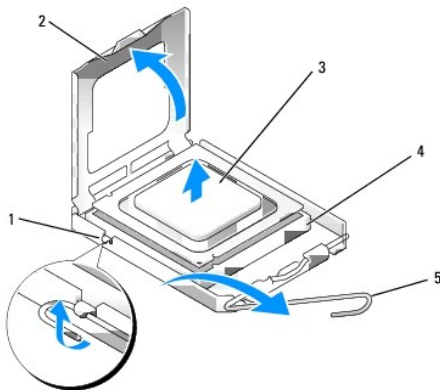
3. 向上轉動散熱器組件，並將其從電腦中卸下。



1	散熱器組件
2	緊固螺絲外殼 (2)

🔒 注意事項：如果您要安裝由 Dell 提供的處理器升級套件，請丟棄原來的散熱器。如果您安裝的處理器升級套件**不是**由 Dell 提供的，請在安裝新的處理器時，仍使用原來的散熱器。

4. 透過從插槽上的中心護蓋門鎖下方滑動放鬆拉桿來打開處理器護蓋。然後，向後拉動拉桿以鬆開處理器。



1	中心護蓋門鎖
2	處理器護蓋
3	處理器
4	插槽
5	釋放拉桿

➡ **注意事項：**更換處理器時，請勿接觸插槽內的任何插腳，或將任何物件掉落在插槽內的插腳上。

5. 從插槽中輕輕取出處理器。

讓釋放拉桿保持豎直的釋放狀態，以備插槽安裝新的處理器。

安裝處理器

➡ **注意事項：**請觸摸電腦背面未上漆的金屬表面，以確保接地並導去您身上的靜電。

➡ **注意事項：**更換處理器時，請勿接觸插槽內的任何插腳，或將任何物件掉落在插槽內的插腳上。

1. 按照「[開始之前](#)」中的程序進行操作。

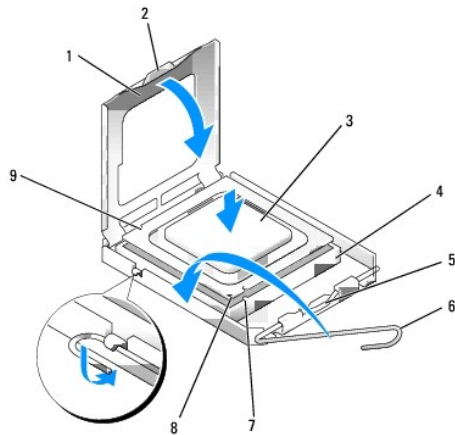
2. 打開新處理器的包裝。請小心不要接觸處理器的底部。

➡ **注意事項：**您必須將處理器正確地插入插槽，以免在開啟電腦時永久性損壞處理器和電腦。

3. 如果插槽上的放鬆拉桿沒有完全扳直，請將它扳直。

4. 使處理器前部和後部的定位槽口對準插槽前部和後部的定位槽口。

5. 將處理器的插腳 1 邊角和插槽的插腳 1 邊角對齊。



1	處理器護蓋	6	釋放拉桿
2	彈片	7	前部定位槽口
3	處理器	8	插槽和處理器插腳 1 指示器
4	處理器插槽	9	後部定位槽口
5	中心護蓋門鎖		

➡ **注意事項：**為避免損壞，請確定處理器與插槽正確對齊，並且在安裝處理器時，請勿過度用力。

6. 將處理器輕輕放入插槽，確保其正確放置。

7. 處理器完全插入插槽後，合上處理器護蓋。

請確定處理器護蓋上的彈片置於插槽中心護蓋門鎖的下面。

8. 將插槽放鬆拉桿向插槽方向轉動，直至其卡入到位以將處理器固定。

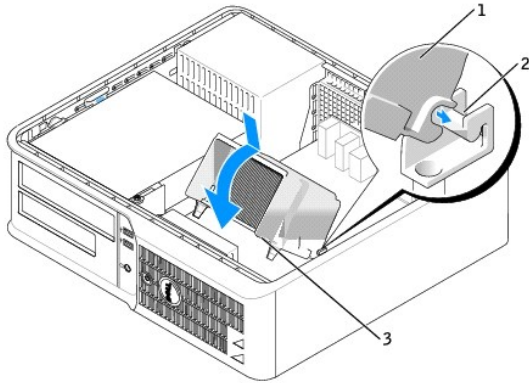
👉 **注意事項：**如果您安裝的處理器升級套件**不是**由 Dell 提供的，請在更換處理器時，仍使用原來的散熱器組件。

如果您安裝的是 Dell 提供的處理器更換套件，請使用運送更換套件的同一包裝將原來的散熱器組件和處理器退回給 Dell。

9. 安裝散熱器組件：

- a. 將散熱器組件放回散熱器組件托架上。
- b. 將散熱器組件向電腦底座轉動，然後擰緊兩個緊固螺絲。

👉 **注意事項：**請確定散熱器組件正確放置並固定到位。



1	散熱器組件
2	散熱器組件托架
3	緊固螺絲外殼 (2)

10. [裝回機箱蓋](#)。

[回到目錄頁](#)

電源供應器

更換電源供應器

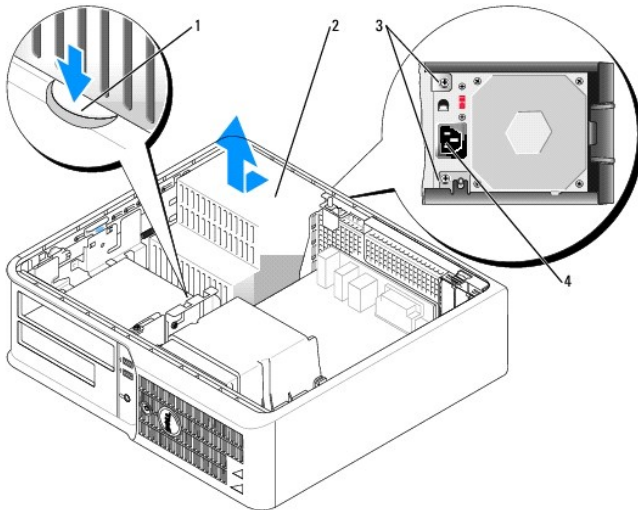
⚠ 警告：在您開始執行本章節中的任何程序之前，請留意《產品資訊指南》中的安全指示。

🔒 注意事項：為防止靜電損壞電腦內部元件，在觸摸電腦的任何電子元件之前，請先導去您身上的靜電。您可以觸摸電腦底架未上漆的金屬表面，以導去身上的靜電。

1. 按照「[開始之前](#)」中的程序進行操作。
2. 從主機板和磁碟機上拔下直流電源線。

當您從主機板和磁碟機上拔下直流電源線時，請注意電源線在電腦底架中彈片下的放置方式。當您重新連接直流電源線時，您必須正確放置這些電源線，以免擠壓或折彎它們。

3. 擰下將電源供應器固定至電腦底架背面的兩個螺絲。
4. 卸下 CD/DVD 光碟機，並小心地將它們放在一邊。
5. 按位於電腦底架底板的釋放按鈕。

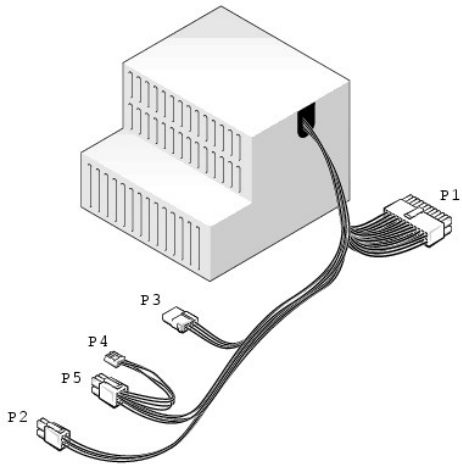


1	釋放按鈕
2	電源供應器
3	螺絲 (2)
4	交流電源連接器

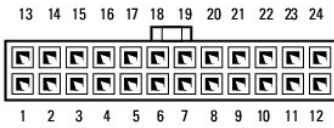
6. 將電源供應器滑向距電腦正面大約 1 吋的位置。
7. 提起電源供應器，使其脫離電腦。
8. 將替換電源供應器滑入到位。
9. 裝回將電源供應器固定至電腦底架背面的螺絲。
10. 重新連接直流電源線。

11. 裝回 CD/DVD 光碟機。
12. 將交流電源線連接至連接器。
13. [裝回機箱蓋](#)。

直流電源連接器



直流電源連接器 P1



插腳號碼	訊號名稱	18 AWG 線
1	+3.3 VDC	橘黃色
2	+3.3 VDC	橘黃色
3	GND	黑色
4	+5 VDC	紅色
5	GND	黑色
6	+5 VDC	紅色
7	GND	黑色
8	PS_PWROK*	灰色
9	P5AUX	紫色
10	+12 VDC	白色
11	+12 VDC	白色
12	+3.3 VDC	橘黃色
13	+3.3 VDC	橘黃色
14	-12 VDC*	藍色
15	GND	黑色
16	PWR_PS_ON*	綠色
17	GND	黑色
18	GND	黑色
19	GND	黑色
20	NC	N/C
21	+5 VDC	紅色
22	+5 VDC	紅色

23	+5 VDC	紅色
24	GND	黑色

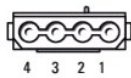
*使用 22 AWG 線，而不是 18 AWG 線。

直流電源連接器 P2



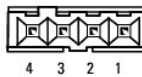
插腳號碼	訊號名稱	18 AWG 線
1	GND	黑色
2	GND	黑色
3	+12 VDC	黃色
4	+12 VDC	黃色

直流電源連接器 P3



插腳號碼	訊號名稱	18 AWG 線
1	+12 VDC	黃色
2	GND	黑色
3	GND	黑色
4	+5 VDC	紅色

直流電源連接器 P4



插腳號碼	訊號名稱	22 AWG 線
1	+5 VCD	紅色
2	GND	黑色
3	GND	黑色
4	+12 VDC	黃色

直流電源連接器 P5



插腳號碼	訊號名稱	18 AWG 線
1	+3.3 VDC	橘黃色

2	COM	黑色
3	+5 VDC	紅色
4	GND	黑色
5	+12 VDC	黃色

[回到目錄頁](#)

[回到目錄頁](#)

Dell™ OptiPlex™ 210L 使用者指南

● [桌上型電腦規格](#)

桌上型電腦規格

微處理器	
微處理器類型	Intel® Pentium® 或 Celeron® 處理器
L1 快取記憶體	32 KB
L2 快取記憶體	512 KB、1 MB 或 2 MB 管線資料組、八路成組相聯、回寫式 SRAM

記憶體	
類型	400 MHz 和 533 DDR2 SDRAM
記憶體連接器	2
支援的記憶體模組	256 MB、512 MB、1 GB 或 2 GB 非 ECC
最小記憶體	雙通道：512 MB 單通道：256 MB
最大記憶體	4 GB
BIOS 位址	F0000h

電腦資訊	
晶片組	Intel® 915GV
資料匯流排寬度	64 位元
位址匯流排寬度	32 位元
DMA 通道	八個
岔斷等級	24
BIOS 晶片 (NVRAM)	4 Mb
記憶體速度	400 MHz 和 533 MHz
NIC	內建網路介面具有 10/100 的通訊能力： <ul style="list-style-type: none">1 綠色 — 10 Mbps 網路和電腦之間的連接狀態良好。1 橘黃色 — 100 Mbps 網路和電腦之間的連接狀態良好。1 熄滅 — 電腦未偵測到網路實體連線。

Video (影像)	
類型	內建 Intel 圖形媒體加速器 900

音效	
類型	SigmaTel STAC9200
立體聲轉換	16 位元類比至數位；20 位元數位至類比

控制器	
Drives (磁碟機)	兩個序列 ATA 控制器 (各支援一個裝置) 和一個並列 Ultra ATA/100 IDE (具有一個通道，每個通道支援兩個裝置)

擴充匯流排	
匯流排類型	PCI 2.3 SATA 1.0a USB 2.0

匯流排速度	PCI : 33 MHz SATA : 1.5 Gbps 和 3.0 Gbps USB : 480 Mbps
插卡	支援初型卡
PCI :	
連接器	兩個
插卡大小	初型
連接器大小	120 針
連接器資料寬度 (最大)	32 位元
PCI Express :	
連接器	一個 x1
電源	最大 10 W
連接器大小	36 針
連接器資料寬度 (最大)	一個 PCI Express 通道

Drives (磁碟機)	
外部可抽換式	一個 3.5 吋磁碟機 一個 CD/DVD 光碟機支架或一個可選的第二個硬碟機支架
內部可抽換式	一個用於安裝 1 吋高硬碟機的凹槽

連接器	
外接式連接器：	
序列	9 針連接器；16550C 相容
並列	25 孔連接器 (雙向)
Video (影像)	15 孔 VGA 連接器
網路配接器	RJ45 連接器
USB	USB 2.0 相容連接器 (前面板上有兩個，背面板上有四個)
音效	三個後連接器，用於訊號線來源、訊號線輸出及麥克風；一個前面板連接器用於耳機
主機板連接器：	
主 IDE 磁碟機	40 針連接器
序列 ATA	兩個 7 針連接器 (僅使用一個) 註： 此系統不支援 SATA2 連接器。
軟式磁碟機	34 針連接器
風扇	5 針連接器
PCI 2.3	120 針連接器
CD 光碟機音效介面	4 針連接器
前面板	40 針連接器

按鍵組合	
<Ctrl><Alt>	在 Microsoft® Windows® XP 中，會顯示 Windows 安全保護視窗；在 DOS 模式下，會重新啟動電腦
<F2> 或 <Ctrl><Alt><Enter>	啟動內嵌系統設定程式 (僅限於系統啟動期間)
<Ctrl><Alt>	從遠端啟動環境 (PXE) 指定的網路環境自動啟動電腦，而不是從系統設定程式 Boot Sequence (開機順序) 選項中的某個裝置啟動 (僅限於系統啟動期間)
<F12> 或 <Ctrl><Alt><F8>	顯示啟動裝置選單，可讓使用者輸入一次性啟動 (僅限於系統啟動期間) 的裝置，並顯示執行硬碟機和系統診斷程式的選項

控制鈕和指示燈	
電源控制	按鈕
電源指示燈	綠色指示燈 — 睡眠狀態下呈綠色閃爍；通電狀態下呈綠色持續亮起。

	琥珀色指示燈 — 呈琥珀色閃爍表示安裝的裝置出現問題；呈琥珀色持續亮起表示內部電源出現問題 (請參閱「 電源問題 」)。
硬碟機存取指示燈	綠色
連結指示燈	指示燈呈綠色持續亮起表示存在網路連接
連結完整性指示燈 (在內建網路配接器上)	資訊量達 10 Mb 時呈綠色，資訊量達 100 Mb 時呈橘黃色
活動指示燈 (在內建網路配接器上)	黃色指示燈閃爍
診斷指示燈	前面板上的四個指示燈 (請參閱「 診斷指示燈 」)
待命電源指示燈	AUX_PWR (位於主機板上)

電源	
直流電源供應器：	
瓦特數	220 W
熱量散發	751 BTU/hr 註： 熱量散發依據電源供應器額定功率瓦特數來計算。
電壓	手動選擇電源供應器 — 50/60 Hz 時為 90 至 135 V；50/60 Hz 時為 180 至 265 V
備用電池	3 V CR2032 鋰幣式電池

實體	
高度	11.4 cm (4.5 吋)
寬度	39.9 cm (15.7 吋)
厚度	35.3 cm (13.9 吋)
重量	10.4 kg (23 lb)

環境參數	
溫度：	
作業時	10° 至 35°C (50° 至 95°F)
存放時	- 40° 至 65°C (- 40° 至 149°F)
相對濕度	20% 至 80% (非冷凝)
最大震動：	
作業時	在 3 至 200 Hz、每分鐘 0.5 個倍頻的情況下為 0.25 G
存放時	在 3 至 200 Hz、每分鐘 1 個倍頻的情況下為 0.5 G
最大撞擊：	
作業時	在 50.8 cm/sec (20 吋/sec) 的速率轉變時，可承受底部半正弦波脈衝的撞擊
存放時	在 508 cm/sec (200 吋/sec) 的速率轉變時，可承受 27 G 整形方波的撞擊
海拔高度：	
作業時	- 15.2 至 3048 m (- 50 至 10,000 ft)
存放時	- 15.2 至 10,668 m (- 50 至 35,000 ft)

[回到目錄頁](#)

[回到目錄頁](#)

解決問題

Dell™ OptiPlex™ 210L 使用者指南

- [電池問題](#)
- [磁碟機問題](#)
- [鍵盤問題](#)
- [鎖定和軟體問題](#)
- [記憶體問題](#)
- [滑鼠問題](#)
- [網路問題](#)
- [電源問題](#)
- [印表機問題](#)
- [恢復預設設定](#)
- [序列或並列裝置問題](#)
- [聲音和喇叭問題](#)
- [影像和顯示器問題](#)

電池問題

請在完成以下檢查之前填寫[診斷核對清單](#)。

⚠ 警告：如果新電池安裝不正確，可能有爆炸的危險。請僅使用相同型號或製造廠商推薦的同類型電池來更換原有的電池。請依照製造廠商的指示，丟棄用過的電池。

⚠ 警告：在您執行本章節中的任何程序之前，請遵循《產品資訊指南》中的安全指示。

更換電池 — 如果每次開啟電腦之後都需要重設時間和日期資訊，或者在啟動期間顯示錯誤的時間或日期，請[更換電池](#)。如果電池仍舊無法正常作業，請[與 Dell 公司聯繫](#)。

磁碟機問題

⚠ 警告：在您執行本章節中的任何程序之前，請遵循《產品資訊指南》中的安全指示。

在您完成以下檢查後，請填寫[診斷核對清單](#)。

測試磁碟機

- 1 插入另一張軟式磁碟、CD 或 DVD，以排除原來一張有故障的可能性。
- 1 插入開機磁片並重新啟動電腦。

清潔磁碟機或磁碟 — 請參閱「[清潔您的電腦](#)」。

檢查纜線連接狀況

檢查軟體和硬體衝突

執行 Dell Diagnostics

CD 光碟機和 DVD 光碟機問題

📌 註：由於地區的差異以及光碟格式的不同，並非任何 DVD 光碟機均可識別所有的 DVD 標題。

調節 Windows 音量控制

- 1 單按螢幕右下角的喇叭圖示。
- 1 單按滑塊並向上拖曳，確定音量已調高。
- 1 單按有核取標記的所有方塊，確定沒有開啟靜音功能。

檢查喇叭和次低音喇叭 — 請參閱「[聲音和喇叭問題](#)」。

CD/DVD-RW 光碟機的寫入問題

關閉其他程式 — CD/DVD-RW 光碟機在寫入時必須接收穩定的資料流。如果資料流中斷，將發生錯誤。在將資料寫入 CD/DVD-RW 之前，請嘗試關閉所有程式。

在將資料寫入 CD/DVD-RW 光碟之前，**關閉 Windows 中的待命模式** — 請參閱「[電源管理](#)」。

硬碟機問題

執行 Dell IDE Hard Drive Diagnostics —


Dell IDE Hard Drive Diagnostics 是一種公用程式，可以測試硬碟機以進行故障排除或確定硬碟機故障。

1. 開啟電腦 (如果電腦已開啟，請重新啟動)。
2. 當螢幕的右上角出現 F2 = Setup (F2 = 安裝) 時，請按 <Ctrl><Alt><D>。
3. 依螢幕指示操作。

執行磁碟檢查程式 —

1. 單按 **開始** 按鈕，然後單按 **我的電腦**。
2. 在 **本機磁碟 C:** 上單按滑鼠右鍵。
3. 單按 **內容**。
4. 單按 **工具** 標籤。
5. 在 **檢查錯誤** 下，單按 **立即檢查**。
6. 單按 **掃描和嘗試恢復損毀的磁區**。
7. 單按 **開始**。

鍵盤問題

 **警告：** 在您執行本章節中的任何程序之前，請遵循《[產品資訊指南](#)》中的安全指示。

檢查鍵盤纜線 —


1. 確定鍵盤纜線已穩固地連接至電腦。
1. 關閉電腦，重新連接電腦的鍵盤纜線 (如 [\(快速參考指南\)](#) 中所示)，然後重新啟動電腦。
1. 檢查纜線連接器是否有彎曲或折斷的插腳，以及纜線是否損壞或磨損。拉直彎曲的插腳。
1. 拔下鍵盤延長線，並將鍵盤直接連接至電腦。


測試鍵盤 — 將正常作業的鍵盤連接至電腦，並嘗試使用該鍵盤。如果新鍵盤可用，則原有鍵盤有問題。


執行 Dell Diagnostics

檢查軟體和硬體衝突

鎖定和軟體問題

 **警告：** 在您執行本章節中的任何程序之前，請遵循《[產品資訊指南](#)》中的安全指示。

 **註：** 如果電腦中安裝有唯一的影像，或者必須重新安裝作業系統，請執行 DSS 公用程式。[Drivers and Utilities CD](#) 以及 support.dell.com 上均提供有 DSS。


 **註：**重新安裝 Windows XP 時，您必須使用 Microsoft® Windows® XP Service Pack 1 或更高版本。

電腦未啟動

檢查診斷指示燈

確定電源線已穩固地連接至電腦和電源插座

電腦停止回應

 **注意事項：**如果無法執行作業系統的關機程序，您可能會遺失資料。


關閉電腦 — 如果您無法透過按鍵盤上的按鍵或移動滑鼠來取得回應，請按住電源按鈕至少 8 到 10 秒鐘，直至電腦關閉。然後重新啟動您的電腦。

程式停止回應

結束程式 —

1. 同時按 <Ctrl><Shift><Esc>。
2. 單按 **應用程式**。
3. 單按不再回應的程式。
4. 單按 **工作結束**。

程式多次當機

 **註：**軟體通常在其說明文件中或在軟式磁碟或 CD 上包含有安裝說明。

檢查軟體說明文件 — 如有必要，請先解除安裝程式，然後再重新安裝。

出現全藍螢幕

確定電腦上已安裝 Windows XP 的原始安裝版本

關閉電腦 — 如果您無法透過按鍵盤上的按鍵或移動滑鼠來取得回應，請按住電源按鈕至少 8 到 10 秒鐘，直至電腦關閉。然後重新啟動您的電腦。

其他軟體問題

請查閱軟體說明文件或與軟體製造廠商聯絡，以獲得有關故障排除的資訊 —

- 1 確定程式與您電腦上安裝的作業系統相容。
- 1 確定您的電腦滿足執行該軟體所需的最小硬體要求。請參閱軟體說明文件，以獲得有關資訊。
- 1 確定已正確安裝並組態程式。
- 1 確認裝置驅動程式未與該程式發生衝突。
- 1 如有必要，請先解除安裝程式，然後再重新安裝。


立即備份您的檔案

使用病毒掃描程式檢查硬碟機、軟式磁碟或 CD


儲存並關閉所有開啟的檔案或程式，並透過開始選單關閉電腦。

執行 [Dell Diagnostics](#) — 如果所有測試程式均順利執行，則表示該錯誤狀況與軟體問題相關。

記憶體問題

 **註：**如果顯示器無法顯示錯誤或問題，您的電腦可能會在啟動期間發出一系列嗶聲（嗶聲代碼）。這一系列的嗶聲，用來識別發生的問題。請參閱「[嗶聲代碼](#)」，以獲得更多資訊。

在您完成以下檢查後，請填寫 [診斷核對清單](#)。

 **警告：**在您執行本章節中的任何程序之前，請遵循《產品資訊指南》中的安全指示。


如果您收到記憶體不足的訊息 —

- 1 儲存並關閉所有開啟的檔案，結束所有已開啟但不在使用中的應用程式，查看能否解決問題。
- 1 請參閱軟體說明文件，以獲得有關記憶體的最低要求。如有必要，請 [安裝其他記憶體](#)。
- 1 [重新接插記憶體模組](#)，以確定電腦正在與記憶體順利進行通訊。
- 1 執行 [Dell Diagnostics](#)。

如果您遇到其他記憶體問題 —

- 1 [重新接插記憶體模組](#)，以確定電腦正在與記憶體順利進行通訊。
- 1 確定您遵守 [記憶體安裝規範](#)。
- 1 執行 [Dell Diagnostics](#)。

滑鼠問題

 **警告：**在您執行本章節中的任何程序之前，請遵循《產品資訊指南》中的安全指示。

檢查滑鼠纜線 —

1. 檢查纜線連接器是否有彎曲或折斷的插腳，以及纜線是否損壞或磨損。拉直彎曲的插腳。
2. 拔下滑鼠延長線（如果使用），並將滑鼠直接連接至電腦。
3. 關閉電腦，重新連接電腦的滑鼠纜線（如《[快速參考指南](#)》中所示），然後重新啟動電腦。

重新啟動電腦 —

1. 同時按 <Ctrl><Esc> 以顯示 **開始** 選單。
2. 鍵入 u，按鍵盤方向鍵以反白顯示 **關機** 或 **電腦關機**，然後按 <Enter> 鍵。
3. 關閉電腦後，重新連接電腦的滑鼠纜線（如《[快速參考指南](#)》中所示）。
4. 啟動電腦。

測試滑鼠 — 將作業正常的滑鼠連接至電腦，並嘗試使用該滑鼠。如果新滑鼠可用，則原有滑鼠有問題。

檢查滑鼠設定 —

1. 依次單按 **開始** 按鈕、**控制台**，然後單按 **印表機和其他硬體**。
2. 單按 **滑鼠**。
3. 嘗試調整設定。

如果您使用 PS/2 滑鼠

1. [進入系統設定程式](#)，並確定將 **Mouse Port (滑鼠連接埠)** 選項設定為 **On (開啟)**。
2. 結束系統設定程式，並重新啟動電腦。


[重新安裝滑鼠驅動程式](#)

[執行 Dell Diagnostics](#)

[檢查軟體和硬體衝突](#)

網路問題

在您完成以下檢查後，請填寫[診斷核對清單](#)。

 **警告：**在執行本章節中的任何程序之前，請遵循《產品資訊指南》中的安全指示。

檢查網路纜線連接器 — 確定網路纜線已穩固地插入電腦背面的網路連接器和網路插孔中。

根據系統底架類型的不同，檢查電腦前面或背面的網路指示燈 — 無連接速度指示燈亮起表示不存在網路通訊。更換網路纜線。


重新啟動電腦，並再次登入網路

檢查網路設定 — 與您的網路管理員或為您設定網路的人員聯絡，以確認網路設定正確，並且網路作業正常。

[檢查軟體和硬體衝突](#)

電源問題

在您完成以下檢查後，請填寫[診斷核對清單](#)。

 **警告：**在執行本章節中的任何程序之前，請遵循《產品資訊指南》中的安全指示。

如果電源指示燈呈綠色亮起且電腦無回應 — 請參閱「[診斷指示燈](#)」。

如果電源指示燈呈綠色閃爍 — 電腦處於待命模式。按鍵盤上的任一按鍵或移動滑鼠以恢復正常作業。

如果電源指示燈不亮 — 電腦可能關閉或未接通電源。

- 1 將電源線重新插入電腦背面的電源連接器和電源插座中。
- 1 如果將電腦插頭插入電源板中，請確定電源板插頭已插入電源插座並且電源板已開啟。還可繞過電源保護裝置、電源板及電源延長線，確認電腦可以開啟。
- 1 使用其他的裝置 (例如檯燈) 來測試電源插座，以確定其作業正常。
- 1 確定主電源線和前面板纜線已穩固連接至主機板。

如果電源指示燈呈琥珀色和綠色或穩定的琥珀色亮起 — 某個裝置可能有故障或安裝不正確。

- 1 [卸下並重新安裝記憶體模組](#)。
- 1 卸下並重新安裝所有插卡。
- 1 如果可行，請卸下並重新安裝圖形卡。

如果電源指示燈呈琥珀色閃爍 —

電腦已接通電源，但可能存在內部電源問題。


- 1 確定電壓選擇開關的設定與您當地的交流電源相符 (如果可能)。
- 1 確定處理器電源線已穩固連接至主機板。


排除干擾 — 某些可能的干擾因素包括：

- 1 電源、鍵盤和滑鼠延長線
- 1 電源板上連接過多的裝置
- 1 多個電源板連接至相同電源插座

印表機問題

在您完成以下檢查後，請填寫[診斷核對清單](#)。

 **警告：**在執行本章節中的任何程序之前，請遵循《產品資訊指南》中的安全指示。

 **註：**如果您需要印表機的技術援助，請與印表機製造廠商聯絡。

檢查印表機說明文件 — 請參閱印表機說明文件，以獲得有關安裝與故障排除的資訊。

確定印表機已開啟

檢查印表機纜線連接狀況 —

- 1 請參閱印表機說明文件，以獲得有關纜線連接的資訊。
- 1 確定印表機纜線已穩固地連接至印表機和電腦。

測試電源插座 — 使用其他裝置 (如檯燈) 測試電源插座，以確定其功能正常。

確認 Windows 已識別印表機 —

1. 依次單按**開始**按鈕、**控制台**，然後單按**印表機和其他硬體**。
2. 單按**檢視已安裝的印表機或傳真印表機**。

如果列出印表機，請在印表機圖示上單按滑鼠右鍵。

3. 單按**內容**，然後單按**連接埠**標籤。對於並列印表機，請確定列印到下列**連接埠**：的設定為 **LPT1: 印表機連接埠**。對於 USB 印表機，請確認列印到下列**連接埠**：的設定是 **USB**。

重新安裝印表機驅動程式 — 請參閱印表機說明文件，以獲得有關說明。

恢復預設設定

將電腦的系統設定恢復至其預設值 —


1. 開啟或重新啟動您的電腦。
2. 當螢幕右上角出現 Press <F2> to Enter Setup (按 <F2> 鍵以進入設定程式) 時，請立即按 <F2> 鍵。


如果您等候過久，並且螢幕上出現 Microsoft® Windows® 徽標，請繼續等待直至看到 Windows 桌面。然後透過**開始**選單關閉電腦，並再試一次。

3. 在**系統管理**下，選擇**維護**選項，然後按照螢幕上的指示操作。

序列或並列裝置問題

在您完成以下檢查後，請填寫[診斷核對清單](#)。

 **警告：**在執行本章節中的任何程序之前，請遵循《產品資訊指南》中的安全指示。


 **註：**如果您的印表機有問題，請參閱「[印表機問題](#)」。

檢查選項設定 — 請參閱裝置的說明文件，以獲得有關建議的設定值資訊。然後 [進入系統設定程式](#) 並確定 **Serial Port #1 (序列埠 #1)** 設定或 **LPT Port Mode (LPT 連接埠模式)** 設定與建議的設定值相符。


[執行 Dell Diagnostics](#)

聲音和喇叭問題

在您完成以下檢查後，請填寫 [診斷核對清單](#)。

 **警告：** 在您執行本章節中的任何程序之前，請遵循《產品資訊指南》中的安全指示。

喇叭未發出聲音

 **註：** 某些 MP3 播放機的音量控制會置換 Windows 音量設定。當您傾聽 MP3 歌曲時，請確定未調小或關閉播放機音量。

檢查喇叭纜線的連接狀況 — 確定喇叭的連接與喇叭隨附的安裝圖解所示一致。如果您有購買音效卡，請確定已將喇叭連接至音效卡。

確定次低音喇叭和喇叭均已開啟 — 請參閱喇叭隨附的安裝圖解。如果您的喇叭有音量控制鈕，請調節音量、低音或高音以消除失真。

調節 Windows 音量控制 — 單按或連按兩下螢幕右下角的喇叭圖示。確定音量已調高並且未開啟靜音功能。

從耳機連接器上拔下耳機 — 如果耳機已連接至電腦的前面板耳機連接器，喇叭中的聲音將會自動關閉。

測試電源插座 — 使用其他裝置 (如檯燈) 測試電源插座，以確定其功能正常。

啟用數位模式 — 如果 CD 光碟機在類比模式下作業，喇叭將無法使用。

1. 依次單按 **開始** 按鈕、**控制台**，然後單按 **聲音、語音、和音訊裝置**。
2. 單按 **聲音及音訊裝置**。
3. 單按 **硬體標籤**。
4. 連按兩下 CD 光碟機的名稱。
5. 單按 **內容** 標籤。
6. 勾選 **啟用這個 CD-ROM 的數位 CD 音訊** 方塊。

排除可能的干擾 — 關閉附近的風扇、螢光燈或鹵素燈，檢查是否有干擾存在。

執行喇叭診斷程式

[重新安裝音效驅動程式](#)

檢查裝置選項設定 — [進入系統設定程式](#)，並確定將 **Audio Controller (音效控制器)** 選項設定為 **On (開啟)**。結束系統設定程式，並重新啟動電腦。

[執行 Dell Diagnostics](#)

[檢查軟體和硬體衝突](#)

耳機未傳出聲音

檢查耳機纜線的連接狀況 — 確定耳機纜線已穩固地插入耳機連接器。


停用數位模式 — 如果 CD 光碟機在數位模式下作業，耳機將無法使用。

1. 依次單按**開始**按鈕、**控制台**，然後單按**聲音、語音、和音訊裝置**。
2. 單按**聲音及音訊裝置**。
3. 單按**硬體**標籤。
4. 連接兩下 CD 光碟機的名稱。
5. 單按**內容**標籤。
6. 取消勾選**啟用這個 CD-ROM 的數位 CD 音訊**方塊。


調節 Windows 音量控制 — 單按或連接兩下螢幕右下角的喇叭圖示。確定音量已調高並且未開啟靜音功能。

影像和顯示器問題

在您完成以下檢查後，請填寫[診斷核對清單](#)。

 **警告：**在執行本章節中的任何程序之前，請遵循《產品資訊指南》中的安全指示。

如果螢幕呈現空白

 **註：**請參閱顯示器說明文件，以獲得有關故障排除的程序。

檢查顯示器纜線的連接狀況

- 1 如果您有購買圖形卡，請確定已將顯示器連接至圖形卡。
- 1 確定您的顯示器已正確連接 (請參閱您電腦隨附的《[快速參考指南](#)》)。
- 1 如果您有使用影像延長線，並且拔下該線後即可解決問題，則表明此延長線有故障。
- 1 替換電腦和顯示器的電源線，確定電源線是否有故障。
- 1 檢查連接器是否有彎曲或折斷的插腳。(顯示器纜線連接器缺少插腳很正常。)

檢查顯示器電源指示燈 — 如果電源指示燈不亮，請穩固地按下電源按鈕以確定顯示器開啟。電源指示燈亮起或閃爍，表示顯示器有電。如果電源指示燈閃爍，請按鍵盤上的任一按鍵或移動滑鼠。

測試電源插座 — 使用其他裝置 (如檯燈) 測試電源插座，以確定其功能正常。

測試顯示器 — 將作業正常的顯示器連接至電腦，並嘗試使用該顯示器。如果新顯示器可用，則原來的顯示器有問題。

檢查診斷指示燈

檢查插卡設定 — [進入系統設定程式](#)，並確定 **Primary Video (主影像)** 選項設定正確。結束系統設定程式，並重新啟動電腦。

執行顯示器自我測試 — 請參閱顯示器說明文件，以獲得更多資訊。

如果螢幕顯示不清晰

檢查顯示器設定 — 請參閱顯示器說明文件，以獲得有關調整對比度與亮度、為顯示器消磁以及執行顯示器自我測試程式的說明。

將次低音喇叭移至遠離顯示器的地方 — 如果喇叭系統包括次低音喇叭，請確定將次低音喇叭放在距顯示器至少 60 cm (2 ft) 以外的地方。

將顯示器移至遠離外接式電源的地方 — 風扇、螢光燈、鹵素燈和其他電氣裝置均會導致螢幕影像看起來有「顫動」的情形。關閉附近的裝置，檢查是否有干擾存在。

調整 Windows 顯示設定 —

1. 依次單按**開始**按鈕、**控制台**，然後單按**外觀和主題**。
2. 單按**顯示**，然後單按**設定值**標籤。
3. 嘗試使用不同的**螢幕解析度**和**色彩品質**設定值。

[回到目錄頁](#)

[回到目錄頁](#)

Dell™ OptiPlex™ 210L 使用者指南



註：「註」表示可以幫助您更有效地使用電腦的重要資訊。



注意事項：「注意事項」表示有可能會損壞硬體或導致資料遺失，並告訴您如何避免此類問題。



警示：「警示」表示有可能會導致財產損失、人身受傷甚至死亡。

若要獲得縮寫和簡寫用語的完整清單，請參閱[詞彙表](#)。

如果您購買的是 Dell™ n Series 電腦，則本文件中關於 Microsoft® Windows® 作業系統的所有參考均不適用。

本文中的資訊如有更改，恕不另行通知。
© 2005 Dell Inc. 版權所有，翻印必究。

未經 Dell Inc. 書面許可，嚴禁以任何形式進行複製。

本文中使用的商標：Dell、DELL 徽標、OptiPlex、Inspiron、Dimension、Latitude、Dell Precision、DellNet、TravelLite、Dell OpenManage、PowerVault、Axim、PowerEdge、PowerConnect 和 PowerApp 是 Dell Inc. 的商標；Intel、Pentium 和 Celeron 是 Intel Corporation 的註冊商標；Microsoft、MS-DOS 和 Windows 是 Microsoft Corporation 的註冊商標；IBM 是 International Business Machines Corporation 的註冊商標；Bluetooth 是 Bluetooth SIG, Inc. 擁有的商標，並許可 Dell Inc. 使用。能源之星是美國環境保護署的註冊商標。作為能源之星的伴公司，Dell Inc. 確定本產品符合能源之星關於省電的規定。

本說明文件中提及的其他商標和產品名稱是指擁有相應商標和產品名稱的公司或其製造的產品。Dell Inc. 對其他公司的商標和產品名稱不擁有任何專利權。

型號：DCTR 與 DCNE

2006 年 7 月 P/N GD045 Rev. A02

[回到目錄頁](#)


[回到目錄頁](#)

故障排除工具和公用程式

Dell™ OptiPlex™ 210L 使用者指南

- [Dell Diagnostics](#)
- [系統指示燈](#)
- [診斷指示燈](#)
- [噓聲代碼](#)
- [錯誤訊息](#)
- [解決軟體和硬體不相容問題](#)


Dell Diagnostics

 **警告：**在執行本章節中的任何程序之前，請遵循《產品資訊指南》中的安全指示。

何時使用 Dell Diagnostics

如果您的電腦出現故障，請在與 [Dell 公司聯絡](#) 以尋求技術援助之前，先執行本章節中的檢查程序，並執行 Dell Diagnostics。

建議您在開始之前先列印這些步驟。


 **注意事項：** Dell Diagnostics 僅能在 Dell™ 電腦上使用。

進入 [系統設定程式](#)，檢查電腦的組態資訊，並確定在系統設定程式中顯示有您要測試的裝置，並且該裝置處於開啟狀態。

從 [硬碟機](#) 或 [Drivers and Utilities CD](#) (也稱為 ResourceCD 的可選 CD) 啟動 Dell Diagnostics。

從硬碟機啟動 Dell Diagnostics

1. 開啟 (或重新啟動) 電腦。
2. 當螢幕上出現 DELL™ 徽標時，請立即按 <F12> 鍵。

 **註：**如果您看到一條表明未找到診斷公用程式分割區的訊息，請從您的 **Drivers and Utilities CD** (可選) 執行 Dell Diagnostics。

如果您等候過久，並且螢幕上已顯示作業系統徽標，則請繼續等待，直至看到 Microsoft® Windows® 桌面。然後關閉電腦並再試一次。


3. 當螢幕上出現啟動裝置清單時，請反白顯示 **Boot to Utility Partition (啟動至公用程式分割區)** 並按 <Enter> 鍵。
4. 當螢幕上出現 Dell Diagnostics **Main Menu (主選單)** 時，請 [選擇要執行的測試程式](#)。

從 Drivers and Utilities CD (可選) 啟動 Dell Diagnostics

1. 放入 [Drivers and Utilities CD](#) (可選)。
2. 關機並重新啟動電腦。

當螢幕上出現 DELL 徽標時，請立即按 <F12> 鍵。

如果您等待過久，並且螢幕上已顯示 Windows 徽標，請繼續等待，直至看到 Windows 桌面。然後關閉電腦並再試一次。

 **註：**之後的步驟僅單次變更開機順序。下次啟動時，電腦將依據系統設定程式中指定的裝置啟動。

3. 當螢幕上出現啟動裝置清單時，請反白顯示 **IDE CD-ROM Device (IDE CD-ROM 裝置)** 並按 <Enter> 鍵。
4. 從 CD 啟動選單中選擇 **IDE CD-ROM Device (IDE CD-ROM 裝置)** 選項。
5. 從螢幕上顯示的選單中選擇 **Boot from CD-ROM (從 CD-ROM 啟動)** 選項。
6. 鍵入 1 以啟動 **Drivers and Utilities CD** 選單。

7. 鍵入 2 以啟動 Dell Diagnostics。
8. 從編號清單中選擇 **Run the 32 Bit Dell Diagnostics (執行 32 位元 Dell Diagnostics)**。如果列出多個版本，請選擇適用於您電腦的版本。
9. 當螢幕上出現 Dell Diagnostics **Main Menu (主選單)** 時，請[選擇要執行的測試程式](#)。

Dell Diagnostics 主選單

1. 系統載入 Dell Diagnostics 並且顯示 **Main Menu (主選單)** 螢幕後，請單按您需要的選項按鈕。

選項	功能
Express Test (快速測試)	對裝置執行快速測試。這種測試通常要進行 10 到 20 分鐘且無需您進行互動操作。請先執行 Express Test (快速測試) ，以便更快地找到問題的根源。
Extended Test (廣泛測試)	對裝置執行全面檢查。這種測試通常要進行一個小時或更長的時間，並且要求您不時回答問題。
Custom Test (自訂測試)	用於測試特定的裝置。您可以自訂要執行的測試程式。
Symptom Tree (徵兆樹)	此選項將列出大多數常見徵兆，可讓您依據所遇到的問題之徵兆來選擇測試程式。

2. 如果在測試期間遇到問題，螢幕上則會出現顯示錯誤代碼及問題說明的訊息。請記下錯誤代碼和問題說明，並依螢幕指示操作。

如果您無法解決錯誤狀況，請與[Dell 公司聯絡](#)。



註：電腦的服務標籤位於每個測試螢幕的頂部。如果您與 Dell 公司聯絡，技術支援人員將詢問您的服務標籤。電腦的服務標籤在[系統設定程式](#)的 **System Info (系統資訊)** 選項中列出。

3. 如果您從 **Custom Test (自訂測試)** 或 **Symptom Tree (徵兆樹)** 選項執行測試，請單按以下表格中的適當標籤以獲得更多資訊。

標籤	功能
Results (結果)	顯示測試結果及遇到的所有錯誤狀況。
Errors (錯誤)	顯示遇到的錯誤狀況、錯誤代碼以及問題說明。
Help (說明)	說明測試程式並可能會指出執行測試程式的要求。
Configuration (組態)	顯示所選裝置的硬體組態。 Dell Diagnostics 可以從系統設定程式、記憶體和各種內部測試程式中獲取所有裝置的組態資訊，並將資訊顯示在螢幕左窗格內的裝置清單中。裝置清單可能無法顯示電腦中安裝的所有元件或與電腦相連接的所有裝置之名稱。
Parameters (參數)	可讓您透過變更測試程式設定來自訂測試程式。

4. 如果您是從 **Drivers and Utilities CD** 執行 Dell Diagnostics，請在完成測試後取出該 CD。
5. 關閉測試程式螢幕，返回至 **Main Menu (主選單)** 螢幕。若要結束 Dell Diagnostics 並重新啟動電腦，請關閉 **Main Menu (主選單)** 螢幕。

系統指示燈

電源按鈕指示燈和硬碟機指示燈可以表示電腦出現的問題。

電源指示燈	問題說明	建議的解決方案
穩定的綠色	電源已接通，且電腦作業正常。在桌上型電腦上，指示燈呈穩定的綠色表示網路已連線。	無需執行任何更正措施。
綠色閃爍	電腦處於省電模式 (Microsoft® Windows® XP)。	按下電源按鈕、移動滑鼠，或在鍵盤上按任一按鍵均可喚醒電腦。
呈綠色閃爍數次，然後熄滅	存在組態錯誤。	請檢查 診斷指示燈 ，以查看是否指示特定的問題。
穩定的黃色	Dell Diagnostics 正在執行測試程式，或者主機板上的某個裝置可能發生故障或安裝不正確。	如果 Dell Diagnostics 正在執行，請讓測試程式繼續執行，直至完成。 如果電腦無法啟動，請與 Dell 公司聯絡 以尋求技術援助。
黃色閃爍	電源供應器或主機板發生故障。	請參閱「 電源問題 」。
在 POST 期間呈綠色穩定亮起且發出嗶聲代碼	在 BIOS 執行過程中偵測到故障。	請參閱「 嗶聲代碼 」，以獲得有關診斷嗶聲代碼的說明。請檢查 診斷指示燈 ，以查看是否指示特定的問題。
電源指示燈呈綠色穩定亮起，且系統在 POST 期間沒有發出嗶聲代碼，也沒有顯示影像	顯示器或圖形卡可能發生故障或安裝不正確。	請檢查 診斷指示燈 ，以查看是否指示特定的問題。請參閱「 影像和顯示器問題 」。
電源指示燈呈綠色穩定亮起，且系統在 POST 期間沒有發出嗶聲代碼，但電腦鎖定	某個內建的主機板裝置可能發生故障。	請檢查 診斷指示燈 ，以查看是否指示特定的問題。如果未指示問題，請與 Dell 公司聯絡 以尋求技術援助。

診斷指示燈

警告：在您執行本章節中的任何程序之前，請遵循《產品資訊指南》中的安全指示。

為協助您排除故障，您電腦的前面板或背面板上有四個指示燈，分別標為「1」、「2」、「3」和「4」。這些指示燈可能熄滅或顯示為綠色。電腦正常啟動時，指示燈顯示的方式或代碼將隨啟動進程的完成而變更。電腦正常啟動時，指示燈顯示的方式或代碼將隨啟動進程的完成而變更。如果已成功完成系統啟動的 POST 部分，則所有四個指示燈均會呈現穩定的綠色。如果在 POST 期間電腦出現故障，則 LED 顯示的方式可協助識別電腦在此程序的哪個部分發生終止。

註：診斷指示燈的方位視系統類型而不同。診斷指示燈可能會垂直排列或水平排列。

指示燈顯示方式	問題說明	建議的解決方案
①②③④	電腦處於正常「關閉」狀態或可能發生了預 BIOS 故障。 電腦成功啟動至作業系統後，診斷指示燈將不會熄滅。	將電腦連接至可正常工作的電源插座，並按下電源按鈕。
①②③④	BIOS 可能發生故障；電腦處於恢復模式。	執行 BIOS 恢復公用程式並等待恢復完成，然後重新啟動電腦。
①②③④	處理器可能發生故障。	重新安裝處理器並重新啟動電腦。
①②③④	偵測到記憶體模組，但記憶體發生故障。	<ul style="list-style-type: none"> 1 如果安裝有一個記憶體模組，請重新安裝它，然後重新啟動電腦。(請參閱「記憶體」，以獲得有關如何卸下和安裝記憶體模組的說明。) 1 如果安裝有兩個或更多記憶體模組，請卸下這些模組，並重新安裝一個模組，然後重新啟動電腦。如果電腦正常啟動，再重新安裝另一個模組。繼續執行此程序，直至識別出有故障的模組，或重新安裝所有模組均未發生故障。 1 如果可以，請在電腦中安裝作業正常的相同類型記憶體。 1 如果問題仍然存在，請與 Dell 公司聯絡。
①②③④	圖形卡可能發生故障。	<ul style="list-style-type: none"> 1 如果電腦配有圖形卡，請卸下該圖形卡並重新安裝，然後重新啟動電腦。 1 如果問題仍然存在，請安裝可正常作業的圖形卡，然後重新啟動電腦。 1 如果問題仍然存在，或電腦具有內建圖形，請與 Dell 公司聯絡。
①②③④	軟式磁碟機或硬碟機可能發生故障。	重新接插所有電源線或資料纜線，並重新啟動電腦。
①②③④	USB 可能發生故障。	重新安裝所有 USB 裝置，檢查纜線連接狀況，然後重新啟動電腦。
①②③④	未偵測到記憶體模組。	<ul style="list-style-type: none"> 1 如果安裝有一個記憶體模組，請重新安裝它，然後重新啟動電腦。(請參閱「記憶體」，以獲得有關如何卸下和安裝記憶體模組的說明。) 1 如果安裝有兩個或更多記憶體模組，請卸下這些模組，並重新安裝一個模組，然後重新啟動電腦。如果電腦正常啟動，再重新安裝另一個模組。繼續執行此程序，直至識別出有故障的模組，或重新安裝所有模組均未發生故障。 1 如果可以，請在電腦中安裝作業正常的相同類型記憶體。 1 如果問題仍然存在，請與 Dell 公司聯絡。
①②③④	偵測到記憶體模組，但存在記憶體組態或相容性錯誤。	<ul style="list-style-type: none"> 1 請確定記憶體模組/記憶體連接器沒有特殊的安裝要求。 1 確認您所安裝的記憶體模組與電腦相容。 1 如果問題仍然存在，請與 Dell 公司聯絡。
①②③④	發生故障。 當您進入系統設定程式時也會顯示該樣式，可能並不表示發生問題。	<ul style="list-style-type: none"> 1 確定硬碟機、CD 光碟機和 DVD 光碟機的纜線已正確連接至主機板。 1 檢查顯示器螢幕上顯示的電腦訊息。 1 如果問題仍然存在，請與 Dell 公司聯絡。
①②③④	系統完成 POST 過程後，四個診斷指示燈會先短暫變為綠色然後再關閉，以表示正常作業狀態。	無。

嗶聲代碼

如果顯示器無法顯示錯誤或問題，您的電腦可能會在啟動期間發出一系列嗶聲。這一系列嗶聲稱為嗶聲代碼，用來識別發生的問題。一種可能的嗶聲代碼(代碼 1-3-1)由一次嗶聲，急促的三次嗶聲，然後又一次嗶聲組成。此嗶聲代碼告訴您，電腦記憶體出現問題。


如果電腦在啟動期間發出嗶聲，請：

1. 將哩聲代碼記錄在診斷核對清單上。
2. 執行 [Dell Diagnostics](#)，以識別可能更為嚴重的原因。
3. 請與 [Dell 公司聯絡](#) 以尋求技術援助。

代碼	原因
1-1-2	微處理器暫存器發生故障
1-1-3	NVRAM 讀/寫故障
1-1-4	ROM BIOS 總和檢查失敗
1-2-1	可程式設計的時間計時器發生故障
1-2-2	DMA 起始作業失敗
1-2-3	DMA 頁暫存器讀/寫失敗
1-3	影像記憶體測試失敗
1-3-1 至 2-4-4	未能正確識別或使用記憶體
3-1-1	從屬 DMA 暫存器發生故障
3-1-2	主 DMA 暫存器發生故障
3-1-3	主岔斷屏蔽暫存器發生故障
3-1-4	從屬岔斷屏蔽暫存器發生故障
3-2-2	岔斷向量載入發生故障
3-2-4	鍵盤控制器測試失敗
3-3-1	NVRAM 斷電
3-3-2	無效的 NVRAM 組態
3-3-4	影像記憶體測試失敗
3-4-1	螢幕起始作業發生故障
3-4-2	螢幕馳返失敗
3-4-3	搜尋影像 ROM 失敗
4-2-1	無計時器計時訊號
4-2-2	關機失敗
4-2-3	A20 開發生故障
4-2-4	保護模式下出現未預期的岔斷
4-3-1	在 0FFFFh 位址以上的記憶體發生故障
4-3-3	計時器晶片 2 號計數器發生故障
4-3-4	24 小時計時時鐘停止
4-4-1	序列埠或並列埠測試失敗
4-4-2	將代碼解壓縮到陰影記憶體失敗
4-4-3	數學輔助處理器測試失敗
4-4-4	快取記憶體測試失敗

錯誤訊息

在您完成以下檢查後，請填寫 [診斷核對清單](#)。

 **警告：** 在您執行本章節中的任何程序之前，請遵循《產品資訊指南》中的安全指示。

如果未列出訊息，請參閱作業系統的說明文件或訊息出現時正在執行的程式之說明文件。

A filename cannot contain any of the following characters: \ / : * ? " < > | (檔名中不可以包含下列字元: \ / : * ? " < > |) — 請勿在檔名中使用這些字元。

A required .DLL file was not found (找不到需要的 .DLL 檔) — 您嘗試開啟的程式缺少必要的檔案。若要移除並重新安裝程式，請：

1. 依次單按 **開始** 按鈕、**控制台**，然後單按 **新增或移除程式**。
2. 選擇要移除的程式。
3. 單按 **變更/移除** 圖示。
4. 請參閱程式說明文件，以獲得有關安裝說明。

Alert! Previous attempts at booting this system have failed at checkpoint [nnnn]. For help in resolving this problem, please note this checkpoint and contact Dell Technical

Support (警報！) 先前嘗試啟動此系統在檢查點 [nnnn] 處失敗。若要獲得幫助以解決此問題，請記下此檢查點並與 Dell 技術支援聯絡 — 請與 [Dell 公司聯絡](#)，並將檢查點代碼 (nnnn) 報告給支援技術人員。

Attachment failed to respond (連接回應失敗) — 請參閱「[磁碟機問題](#)」。

Bad command or file name (錯誤的指令或檔名) — 請確定指令拼字正確、在正確的位置留有空格並使用了正確的路徑名。

Bad error-correction code (ECC) on disk read (讀取磁碟時錯誤更正代碼 [ECC] 不正確) — 請參閱「[磁碟機問題](#)」。

Controller has failed (控制器故障) — 請參閱「[磁碟機問題](#)」。

Data error (資料錯誤) — 請參閱「[磁碟機問題](#)」。

Decreasing available memory (可用記憶體減少) — 請參閱「[鎖定和軟體問題](#)」。

Diskette drive 0 seek failure (磁碟機 0 搜尋失敗) — 請參閱「[磁碟機問題](#)」。

Diskette read failure (磁片讀取故障) — 請參閱「[磁碟機問題](#)」。

Diskette subsystem reset failed (磁片子系統重設失敗) — 執行 [Dell Diagnostics](#)。

Diskette write protected (磁片已被防寫保護) — 請將磁片上的防寫保護彈片撥至打開位置。

Drive not ready (磁碟機未就緒) — 將軟式磁碟插入磁碟機。

Gate A20 failure (A20 閘發生故障) — 請參閱「[鎖定和軟體問題](#)」。

Hard-disk configuration error (硬碟組態錯誤) —

Hard-disk controller failure (硬碟控制器故障) —

Hard-disk drive failure (硬碟機故障) —

Hard-disk drive failure (硬碟機故障) —

請參閱「[磁碟機問題](#)」。

Insert Bootable Media (插入開機媒體) — 請插入開機磁片或 CD。

Invalid configuration information - please run SETUP program (無效的組態資訊 - 請執行系統設定程式) — [進入系統設定程式](#)並更正電腦組態資訊。

Keyboard failure (鍵盤發生故障) — 請參閱「[鍵盤問題](#)」。

Memory address line failure at address, read value expecting value (記憶體位址線故障，位於位址，讀取值，預期值) — 請參閱「[鎖定和軟體問題](#)」。

Memory allocation error (記憶體分配錯誤) —

1. 關閉電腦並等待 30 秒鐘，然後重新啟動電腦。
2. 嘗試再次執行此程式。
3. 如果錯誤訊息再次出現，請參閱軟體說明文件，以獲得有關故障排除的其他建議。

Memory data line failure at address, read value expecting value (記憶體資料線故障，位於位址，讀取值，預期值) —

Memory double word logic failure at address, read value expecting value (記憶體雙字邏輯故障，位於位址，讀取值，預期值) —

Memory odd/even logic failure at address, read value expecting value (記憶體奇/偶邏輯故障，位於位址，讀取值，預期值) —

Memory write/read failure at address, read value expecting value (記憶體寫入/讀取故障，位於位址，讀取值，預期值) —

Memory size in CMOS invalid (CMOS 中的記憶體大小無效) —

請參閱「[鎖定和軟體問題](#)」。

No boot device available (無可用的啟動裝置) —

- 1 如果軟式磁碟機是您的啟動裝置，請確定磁碟機中有開機磁片。
- 1 如果硬碟機是您的啟動裝置，請確定纜線已連接好、硬碟機已正確安裝且被分區為啟動裝置。
- 1 [進入系統設定程式](#)，並確定有關開機順序的資訊正確。

No boot sector on hard-disk drive (硬碟機上無啟動磁區) — [進入系統設定程式](#)，並確定電腦的硬碟機組態資訊正確。

No timer tick interrupt (無計時器計時訊號岔斷) — 執行 [Dell Diagnostics](#)。

Non-system disk or disk error (非系統磁碟或磁碟錯誤) — 使用含有開機作業系統的軟式磁碟更換原有的磁碟，或者從 A 磁碟機中取出軟式磁碟，然後重新啟動電腦。

Not a boot diskette (非開機磁片) — 插入開機磁片，並重新啟動電腦。

Not enough memory or resources.Close some programs and try again (記憶體或資源不足。關閉某些程式後再試一次) — 關閉所有視窗，然後開啟您要使用的程式。在某些情況下，您必須重新啟動電腦才能恢復電腦的資源。電腦重新啟動後，請先執行您要使用的程式。

Operating System Not Found (未找到作業系統) — 請與 [Dell 公司聯絡](#)。

Plug and Play Configuration Error (隨插即用組態錯誤) —

1. 關閉電腦，從電源插座上拔下其電源線，保留一個插卡，將其餘插卡卸下。
2. 插上電腦的電源線並重新啟動電腦。
3. 如果該訊息再次出現，則剛才安裝的插卡可能有故障。如果此訊息不再出現，則關閉電腦並重新插入另一個插卡。
4. 重複此程序，直到識別出有故障的插卡。

Read fault (讀取故障) —

Requested sector not found (未找到要求的磁區) —

Reset failed (重設失敗) —

請參閱「[磁碟機問題](#)」。

Sector not found (未找到磁區) —

- 1 執行 Windows 錯誤檢查公用程式，以檢查軟式磁碟或硬碟機上的檔案結構。請參閱 Windows 說明，以獲得有關指示。
- 1 如果大面積的磁區有故障，請備份資料 (如果可能)，然後重新為軟式磁碟或硬碟機製作格式。

Seek error (搜尋錯誤) — 請參閱「[磁碟機問題](#)」。

Shutdown failure (關機失敗) — 執行 [Dell Diagnostics](#)。

Time-of-day clock stopped (24 小時計時鐘已停止) —

Time-of-day not set-please run the System Setup program (未設定 24 小時計時 - 請執行系統設定程式) —

[進入系統設定程式](#)，更正日期或時間。如果問題仍然存在，請[更換電池](#)。

Timer chip counter 2 failed (計時器晶片 2 號計數器故障) — 執行 [Dell Diagnostics](#)。

Unexpected interrupt in protected mode (在保護模式下出現未預期的岔斷) — 執行 [Dell Diagnostics](#)。

WARNING:Dell's Disk Monitoring System has detected that drive [0/1] on the [primary/secondary] EIDE controller is operating outside of normal specifications. It is advisable

to immediately back up your data and replace your hard drive by calling your support desk or Dell (警告：Dell 的磁碟監視系統已偵測到，IDE 控制器上的磁碟機 [0/1] 正在超常規作業。建議您立即備份資料，並與支援服務台或 Dell 公司聯絡，更換您的硬碟機) —

如果沒有可用的替換磁碟機，而該磁碟機又不是唯一的可啟動磁碟機，則請[進入系統設定程式](#)，將相應的磁碟機設定變更為 **None (無)**。然後從電腦中卸下該磁碟機。

Write fault (寫入故障) —

Write fault on selected drive (所選磁碟機上存在寫入故障) —

請參閱「[磁碟機問題](#)」。

<drive letter>:\ is not accessible.The device is not ready (<drive letter>:\ 無法存取。裝置未就緒) — 所選磁碟機無法讀取其媒體。依據其媒體類型，將軟式磁碟、CD 或 ZIP 磁碟插入磁碟機並再試一次。

解決軟體和硬體不相容問題

如果在作業系統設定過程中系統未偵測到某個裝置，或者雖然偵測到該裝置但其組態不正確，您可以使用裝置管理員或硬體疑難排解來解決不相容問題。

Microsoft® Windows® XP

若要使用裝置管理員解決不相容問題，請：

1. 單按**開始**按鈕，然後單按**控制台**。
2. 單按**效能及維護**，然後單按**系統**。
3. 單按**硬體**標籤，然後單按**裝置管理員**。
4. 在**裝置管理員**清單中，檢查是否有組態不正確的裝置。

組態不正確的裝置旁邊會出現一個黃色驚嘆號 (!)，如果裝置已停用，則會出現一個紅色 x。

5. 連按兩下任一標有驚嘆號的裝置，以顯示**內容**視窗。

[內容] 視窗中的**[裝置]** 狀態區域將報告需要重新組態的裝置。

6. 重新組態裝置，或從**裝置管理員**中移除裝置。請參閱裝置隨附的說明文件，以獲得有關組態裝置的資訊。

若要使用 Windows XP 硬體疑難排解來解決不相容問題，請：

1. 單按**開始**按鈕，然後單按**說明及支援**。
2. 在**搜尋欄位**中，鍵入**硬體疑難排解**，然後單按箭頭開始搜尋。
3. 在**搜尋結果**清單中，單按**硬體疑難排解**。
4. 在**硬體疑難排解**清單中，單按**我的電腦上有硬體衝突的情形需要解決**，然後單按**下一步**。

[回到目錄頁](#)

[回到目錄頁](#)

保固

Dell™ OptiPlex™ 210L 使用者指南

Dell Inc. (「Dell」) 使用全新的，或是按照業界標準實務之相等於全新的零件和元件製造其硬體產品。若要獲得有關您的 Dell 電腦的保固資訊，請參閱 [《產品資訊指南》](#) 或您電腦隨附的單獨保固文件。

[回到目錄頁](#)

[回到目錄頁](#)

Microsoft® Windows® XP 功能

Dell™ OptiPlex™ 210L 使用者指南

- [傳送資訊至新電腦](#)
- [使用者帳戶和快速使用者切換](#)
- [設定家用和辦公室網路](#)

傳送資訊至新電腦

Microsoft Windows XP 作業系統提供檔案及設定轉移精靈，以將資料從源電腦移至新電腦。您可以轉移如下資料：

- 1 電子郵件
- 1 工具列設定
- 1 視窗大小
- 1 網際網路書籤

您可以透過網路或序列連接將資料傳送至新電腦，或者將資料儲存在抽取式媒體上，例如可寫 CD 或軟式磁碟。

若要為檔案傳送準備新電腦，請：

1. 單按**開始**按鈕，指向**所有程式** → **附屬應用程式** → **系統工具**，然後單按**檔案及設定轉移精靈**。
2. 當出現**檔案及設定轉移精靈**歡迎螢幕時，單按**下一步**。
3. 在**這是哪一部電腦**？螢幕上，單按**新電腦**，然後單按**下一步**。
4. 在**您有 Windows XP CD 嗎**？螢幕上，單按**我將使用 Windows XP CD 上的精靈**，然後單按**下一步**。
5. 當出現**現在請到您的舊電腦**螢幕時，請移往您的舊電腦或源電腦。此時**請勿**單按**下一步**。

若要複製舊電腦的資料，請：

1. 在舊電腦上插入 Windows XP **作業系統** CD。
2. 在**歡迎使用 Microsoft Windows XP** 螢幕上，單按**執行其他工作**。
3. 在**您想要做什麼**？下，單按**轉移檔案及設定**。
4. 在**檔案及設定轉移精靈**的歡迎螢幕上，單按**下一步**。
5. 在**這是哪一部電腦**？螢幕上，單按**舊電腦**，然後單按**下一步**。
6. 在**請選擇轉移的方式**。螢幕上，單按您喜歡的傳送方式。
7. 在**您要轉移什麼**？螢幕上，選擇您要傳送的項目，然後單按**下一步**。
複製資訊後，螢幕上將出現**即將完成收集階段**畫面。
8. 單按**完成**。

若要將資料傳送至新電腦，請：


1. 在新電腦的**現在請到您的舊電腦**。螢幕上，單按**下一步**。
 2. 在**檔案及設定在哪裡**？螢幕上，選取先前選擇的傳送設定與檔案的方式，然後單按**下一步**。
精靈將讀取收集的檔案與設定，並將它們套用至您的新電腦。
套用所有的設定與檔案後，螢幕上將出現**完成**畫面。
 3. 單按**完成**，並重新啟動新電腦。
-

使用者帳戶和快速使用者切換

新增使用者帳戶


在安裝 Microsoft Windows XP 作業系統後，管理員或具有管理員權限的使用者可以建立其他使用者帳戶。

1. 單按**開始**按鈕，然後單按**控制台**。
2. 在**控制台**視窗中，單按**使用者帳戶**。
3. 在**選擇一項工作**下，單按**建立新的帳戶**。
4. 在**命名新的帳戶**下，鍵入新使用者名稱，然後單按**下一步**。
5. 在**選取一個帳戶類型**下，單按以下選項之一：
 1. **電腦系統管理員** — 您可以變更所有的電腦設定。
 1. **受限制的** — 您僅可以變更自己的個人設定，如密碼。而不能安裝程式或使用網際網路。

 **註：**您可能還可以使用其他選項，這取決於您使用的是 Windows XP Home Edition 還是 Windows XP Professional。此外，Windows XP Professional 所具備的選項也會因電腦是否連接至網域而不同。

6. 單按**建立帳戶**。

快速使用者切換

 **註：**如果電腦執行 Windows XP Professional 並且是電腦域的成員，或者電腦的記憶體小於 128 MB，則無法使用快速使用者切換功能。

快速使用者切換功能允許多位使用者存取一台電腦，而無須登上一位使用者。

1. 單按**開始**按鈕，然後單按**登出**。
2. 在**登出 Windows**視窗中，單按**切換使用者**。


當您使用快速使用者切換時，上一位使用者使用的程式仍在後台保持執行狀態，這可能會降低您電腦的回應速度。另外，快速使用者切換功能可能不適用於多媒體程式 (例如遊戲和 DVD 軟體)。若要獲得更多資訊，請參閱 Windows 說明及支援中心。

設定家用和辦公室網路

連接至網路配接器

將電腦連接至網路之前，您必須先為電腦安裝網路配接器並連接網路纜線。

若要連接網路纜線，請：

 **註：**插入纜線直至其卡入到位，然後輕輕拉動以確定其已穩固連接。

1. 將網路纜線連接至電腦背面的網路配接器連接器。

 **註：**請勿將網路纜線插入牆上的電話插孔。

2. 將網路纜線的另一端連接至網路連線裝置，例如牆上的網路插孔。


網路安裝精靈

Microsoft Windows XP 作業系統提供一個網路安裝精靈，可指引您完成在家庭或小型辦公室中的電腦間實現共用檔案、印表機或網際網路連線的作業程序。

1. 單按**開始**按鈕，指向**所有程式** → **附屬應用程式** → **通訊**，然後單按**網路安裝精靈**。

2. 在歡迎使用螢幕上，單按**下一步**。

3. 單按**建立網路的檢查清單**。

 **註：**選擇**這台電腦直接連接到網際網路**連接方案將啟用 Windows XP SP1 提供的內建防火牆。

4. 完成檢查清單中的步驟和要求的準備工作。

5. 返回至網路安裝精靈，並依螢幕指示操作。

[回到目錄頁](#)